

**APPLIQUE 5W+5W LED 4000K**

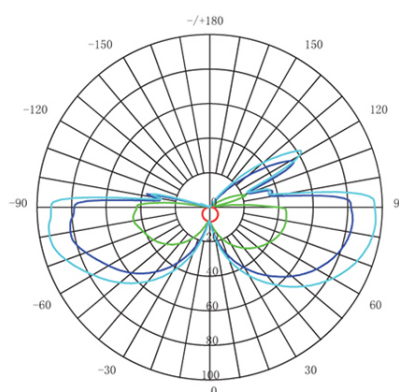
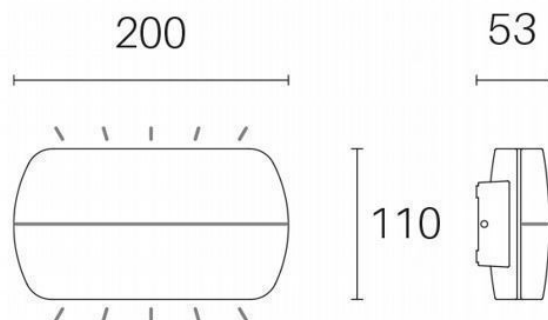
**Serie: PILLOW**

**Art. 99133/02**

**EAN 8020588637582**

**Colore: Bianco**

Applique in alluminio pressofuso.  
Diffusore in termoplastico opalino.  
Consumo: 10W.  
Flusso luminoso nominale: 780 lumen.  
Flusso luminoso reale: 585 lumen.  
Classe di efficienza energetica: F  
Temperatura di colore: 4000°K. Luce naturale.  
Illuminazione con 9+9 LED SMD 2835.  
Alimentazione: 230V.  
Grado di protezione: IP54



Height	Eavg, Emax	Angle: 131.78deg	Diameter
1m	8.788, 29.721x		446.89cm
2m	2.197, 7.4311x		893.77cm
3m	0.9765, 3.3031x		1340.66cm
4m	0.5493, 1.8581x		1787.55cm
5m	0.3515, 1.1891x		2234.43cm

UNIT: cd  
 — C0/180, 131.8  
 — C30/210, 226.0  
 — C60/240, 252.6  
 — C90/270, 258.8