

**MANUALE
D'ISTRUZIONE**

**F3 SMALL
COD. 061072**



NEUTRALIZZATORE DI CONDENSA ACIDA

AVVERTENZE GENERALI

Leggere attentamente questo manuale prima di utilizzare l'apparecchio.

Verificare che l'installazione della caldaia e del relativo impianto sia stata eseguita rispettando le normative di sicurezza nazionali in vigore.

Ferrari Srl declina ogni responsabilità in caso di modifiche o errori di collegamento idraulico determinata dall'inosservanza delle istruzioni riportate sul manuale di installazione dell'apparecchiatura o delle normative attualmente in vigore. È vietato l'utilizzo dell'apparecchiatura per scopi diversi da quelli previsti. Per un uso corretto fare riferimento alla tabella "dati tecnici" riportata nel manuale. Nel caso in cui l'apparecchio fosse fatto funzionare fuori dai limiti previsti, potrebbero verificarsi malfunzionamenti o rotture.

Per interventi di manutenzione ordinaria usare solo ricambi originali, pena il decadimento della garanzia. L'apparecchio deve essere installato e messo in funzione da personale autorizzato e qualificato, secondo le indicazioni riportate nel presente manuale.

Assicurarsi che l'apparecchio non abbia subito danneggiamenti durante il trasporto.

Se l'apparecchio è caduto o presenta difetti visibili o anomalie di funzionamento, si raccomanda di non utilizzarlo e non tentare di smontarlo o di manometterlo. Rivolgersi direttamente al rivenditore per la riparazione.

I materiali di imballaggio, poiché potenziali fonti di pericolo, non devono essere lasciati alla portata dei bambini e devono essere smaltiti rispettando le normative vigenti.

Ferrari Srl declina ogni responsabilità nei casi specifici contemplati di seguito:

- Uso improprio dell'apparecchio
- Utilizzo di ricambi non originali
- Installazione eseguita da personale non autorizzato
- Mancanza di manutenzione prevista
- Uso contrario alle normative nazionali specifiche (installazione e manutenzione)
- Temperatura dell'ambiente di funzionamento non idonea
- Modifiche o interventi non autorizzati
- Inosservanza totale o parziale delle istruzioni

DATI TECNICI

F3-SMALL è un filtro neutralizzatore di acidità per il trattamento dell'acqua di condensa proveniente dalle caldaie. Le acque di scarico delle caldaie infatti, a causa della loro acidità, non possono essere direttamente scaricate nella canalizzazione se non opportunamente neutralizzate. F3-SMALL consente di neutralizzare l'acidità dell'acqua di condensa, mantenendo il valore pH sempre entro i limiti consentiti. Ciò avviene anche dopo prolungate permanenze dell'acqua nel neutralizzatore, ad esempio nelle ore notturne, nei weekend, ecc. Il corretto pH dell'acqua neutralizzata può essere periodicamente verificato con cartine tornasole oppure con pH-metro.

Il filtro è realizzato con un contenitore in materiale plastico, resistente al pH acido della condensa, e uno specifico materiale filtrante per il mantenimento del pH entro valori compresi tra 5,5 e 9,5; il sistema è completo di porta gomma per il collegamento a tubi flessibili e staffa murale.

Una volta esaurita la carica di materiale neutralizzante, il filtro va semplicemente riempito con una nuova carica.

CARATTERISTICHE TECNICHE

Neutralizzatore h 230 mm
Porta gomma ingresso Ø 20 mm
Porta gomma uscita Ø 20 mm
Porta gomma uscita con curva 90° Ø 20 mm
Staffa di fissaggio a muro
Ricarica neutralizzatore (cod. 061073)

INSTALLAZIONE

Il locale in cui viene montato l'apparecchio deve essere protetto dal gelo e deve garantire la protezione da solventi, da combustibili, da detersivi, sostanze chimiche di ogni genere, raggi ultravioletti e fonti di calore superiori a 40°C.

ATTENZIONE: lo scarico deve essere a pelo libero in imbuto, canaletta, griglia o scarichi simili, in modo da rendere impossibili fenomeni di sifonamento o contropressione.

Prevedere tassativamente uno scarico a pavimento in grado di smaltire fuoriuscite in caso di rotture o guasti.

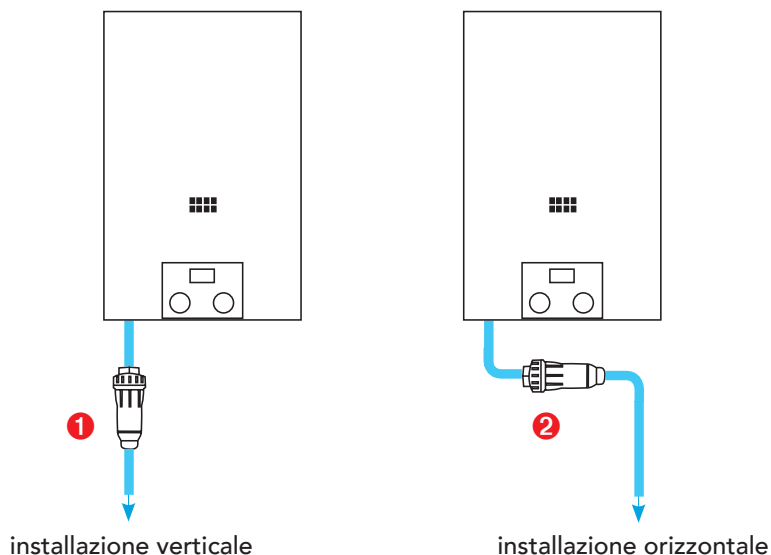
Per l'installazione procedere nel seguente modo:

- Fissare l'apposita staffa a muro
- Collegare il filtro allo scarico condensa della caldaia rispettando la direzione del flusso d'acqua come indicato nel disegno

ATTENZIONE: prima di avviare l'impianto controllare che tutte le tubazioni siano perfettamente collegate e a tenuta.

I primi litri erogati assumeranno una colorazione biancogrigiastra, tipica del prodotto neutralizzante contenuto nella cartuccia. Questo effetto scompare dopo il passaggio di pochi litri.

Esempio di installazione



MANUTENZIONE ORDINARIA:

L'apparecchio F3-SMALL richiede delle operazioni di manutenzione ordinaria per garantire il corretto funzionamento:

- verificare periodicamente il pH dell'acqua in uscita dal neutralizzatore, il quale deve essere tra 5,5 e 9,5.

- qualora il valore fosse al di fuori del range di utilizzo, provvedere al riempimento del filtro con nuovo materiale neutralizzante, come di seguito descritto:

Riempimento/sostituzione del granulato:

Spegnere la caldaia

Attendere qualche minuto affinché il corpo del filtro si raffreddi

Svitare il bicchiere del contenitore

Rimuovere dal bicchiere eventuali residui; riempire il bicchiere con nuovo materiale neutralizzante (cod. 061073)

Avvitare il bicchiere

Accendere la caldaia e verificare che non ci siano perdite dal filtro

ATTENZIONE: l'uso di ricariche diverse dal nostro (cod. 061073) rende nulla la garanzia e causare un malfunzionamento del sistema e delle apparecchiature ad esso connesse.

Sede:

via 1° Maggio, 7

21012 Cassano Magnago (VA)

Tel: 0331 - 20.49.11 r.a.

Fax: 0331 - 20.14.58

E-mail: ferrarivarese@ferrariwelcome.it

Filiale Italia centro-sud & Isole:

via S. Pieretto, 50

55060 Capannori (LU)

Tel: 0583 - 941.41 r.a.

Fax: 0583 - 946.82

E-mail: ferrarilucca@ferrariwelcome.it

Filiale Italia nord-est:

via Silvio Travaglia, 12

35043 Monselice (PD)

Tel: 0429 - 76.72.27

Fax: 0429 - 70.18.10

E-mail: ferraripadova@ferrariwelcome.it