

SCHEMA TECNICA

MADE IN ITALY

rev. 01 - 20/04/2023

INFINITY

supporto a pavimento con bacinella BLUE RIVER e piedino GENIUS 1000 fisso

SCD500010 - SCD500011 - SCD500014
SCD500015 - SCD500018 - SCD500019



CARATTERISTICHE TECNICHE:

- Piedini in lamiera elettrozincata
- Piedini verniciatura in poliesteri da esterno color avorio RAL 9002
- Bacinella BLUE RIVER realizzata in plastica ABS PMMA color avorio
- Attacco per tubo di scarico condensa \varnothing 16
- Completo di kit antivibrante "No-Shock" 2 Hard + 2 Soft
- Piedini a pavimento Genius 1000 con perno di fissaggio rapido \varnothing 10
- Portata 150 kg

CARATTERISTICHE CAVO SCALDANTE

- Diametro cavo scaldante 6 mm
- Tensione di alimentazione 230 V
- Tolleranze sulla resistenza -5% / +10%
- Attivazione resistenza a + 3°C
- Sensore termico incorporato

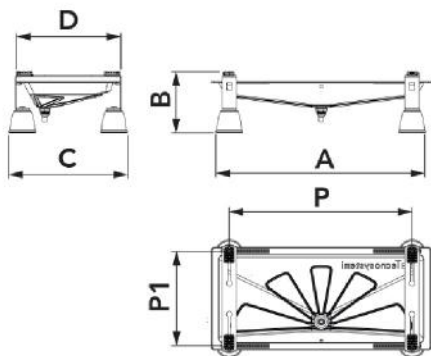
MODELLI DISPONIBILI:

CON CAVO SCALDANTE 3 m:

- Completo di cavo scaldante 15 W/m da 3 m
- Attacco per tubo di scarico condensa \varnothing 16

CON CAVO SCALDANTE 3 + 3 m

- Completo di cavo scaldante 15 W/m da 3 m + 3 m (6 m totali)
- Attacco per tubo di scarico condensa \varnothing 20
- Dotato di fascetta di fissaggio tubo scarico condensa
- Con tubo scarico condensa isolato 3 m



DIMENSIONI

CODICE	A [mm]	B [mm]	C [mm]	D [mm]	P [mm]	P1 [mm]
SCD500010	850	230	460	410	400 - 800	150 - 370
SCD500011	1050	230	460	410	1000 - 400	370 - 150
SCD500014	850	230	460	410	800 - 400	370 - 150
SCD500015	1050	230	460	410	1000 - 400	370 - 150
SCD500018	850	230	460	410	800 - 400	370 - 150
SCD500019	1050	230	460	410	1000 - 400	370 - 150

DATI TECNICI

CODICE	PORTATA [kg]
SCD500010	150
SCD500011	150
SCD500014	150
SCD500015	150
SCD500018	150
SCD500019	150

- Diametro cavo scaldante 6 mm
- Tensione di alimentazione 230 V
- Tolleranze sulla resistenza -5% / +10%
- Attivazione resistenza a + 3°C
- Sensore termico incorporato

ARTICOLI

CODICE	DESCRIZIONE
SCD500010	SUPPORTO A PAVIMENTO INFINITY CON BACINELLA BLUE RIVER PICCOLA E PIEDINO GENIUS 1000 FISSO
SCD500011	SUPPORTO A PAVIMENTO INFINITY CON BACINELLA BLUE RIVER GRANDE E PIEDINO GENIUS 1000 FISSO
SCD500014	SUPPORTO A PAVIMENTO INFINITY CON BACINELLA BLUE RIVER PICCOLA CON CAVO SCALDANTE 3mt E PIEDINO GENIUS 1000 FISSO
SCD500015	SUPPORTO A PAVIMENTO INFINITY CON BACINELLA BLUE RIVER GRANDE CON CAVO SCALDANTE 3mt E PIEDINO GENIUS 1000 FISSO
SCD500018	SUPPORTO A PAVIMENTO INFINITY CON BACINELLA BLUE RIVER PICCOLA CON CAVO SCALDANTE 3mt + 3mt (6mt) E PIEDINO GENIUS 1000 FISSO
SCD500019	SUPPORTO A PAVIMENTO INFINITY CON BACINELLA BLUE RIVER GRANDE CON CAVO SCALDANTE 3mt + 3mt (6mt) E PIEDINO GENIUS 1000 FISSO