

Scheda Tecnica

CODICE 11264

ME 100/4" LL T

Aspiratori elicoidali da muro



Certificazioni



IMQ



CE



IMQ Performance



EAC

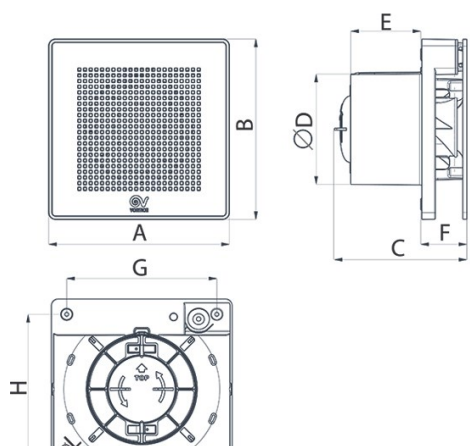


UKCA

DATI TECNICI E PRESTAZIONALI

Corrente max assorbita alla max vel. (A)	0,052	Portata max alla max vel. (m ³ /h)	95
Corrente max assorbita alla min vel. (A)	0,039	Portata max alla min vel. (l/s)	18,1
Diametro Nominale Condotto (mm)	100	Portata max alla min vel. (m ³ /h)	65
Frequenza (Hz)	50	Potenza sonora Lw [dB(A)] - max vel	47,4
Grado Protezione IP	45	Potenza sonora Lw [dB(A)] - min vel	41,3
Isolamento	II° classe	Pressione max alla max vel. (mmH2O)	4,7
Peso (Kg)	0,6	Pressione max alla max vel. (Pa)	46,09
Potenza max assorbita alla max vel. (W)	9	Pressione max alla min vel. (mmH2O)	2,5
Potenza max assorbita alla min vel. (W)	5	Pressione max alla min vel. (Pa)	24,52
Temp. ambiente max funzionamento continuativo (°C)	50	Pressione Sonora Lp in campo libero [dB(A)] 3 m max vel.	26,9
Tensione (V)	220-240	Pressione Sonora Lp in campo libero [dB(A)] 3 m min vel.	20,8
Portata max alla max vel. (l/s)	26,4	RPM max	2240
		RPM min	1700

DIMENSIONI



Dimensione A (mm)	159
Dimensione B (mm)	159
Dimensione C (mm)	116,5
Dimensione D (mm)	∅ 98
Dimensione E (mm)	61,5
Dimensione F (mm)	40,5
Dimensione G (mm)	132
Dimensione H (mm)	132
Dimensione L (mm)	∅ 3,5

PER INFORMAZIONI / FOR INFORMATION

ITALY

Pre Sales:

prevendita@vortice-italy.com

After Sales:

postvendita@vortice-italy.com

UNITED KINGDOM & REP. OF

IRELAND

Sales Dept:

sales@vortice.ltd.uk

Technical Dept:

technical@vortice.ltd.uk

OTHER COUNTRIES

Sales Dept:

export@vortice-italy.com

After Sales:

after-sales@vortice-italy.com

Scheda Tecnica

CODICE 11264

ME 100/4" LL T

Aspiratori elicoidali da muro

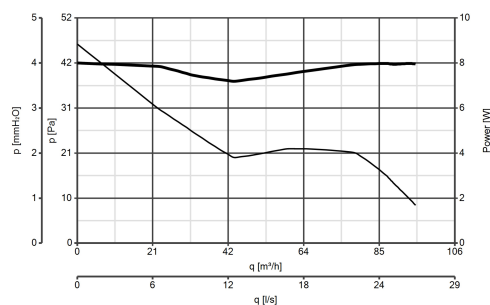


DESCRIZIONE

- Costruzione in resina plastica bianca resistente all'invecchiamento dovuto all'esposizione al sole ("UV resistant").
- Diametro nominale 100 mm.
- Motore termicamente protetto, con albero montato su supporti con cuscinetti a sfere; 2 velocità di funzionamento controllate da una scheda elettronica.
- Portata compresa tra 65 m³/h e 95 m³/h.
- Versione con timer semplificato ad una velocità: l'apparecchio è

- dotato di scheda elettronica che permette lo spegnimento ritardato. L'entità del ritardo di spegnimento, così come l'unica velocità di funzionamento, V_{min} o V_{max}, sono impostabili in fase di installazione.
- Dotato di valvola di non ritorno per evitare il rientro non voluto di aria quando spento.
- Sicurezza e prestazioni certificate IMQ.

CURVE



PER INFORMAZIONI / FOR INFORMATION

ITALY

Pre Sales:
prevendita@vortice-italy.com
After Sales:
postvendita@vortice-italy.com

UNITED KINGDOM & REP. OF

IRELAND

Sales Dept:
sales@vortice.ltd.uk
Technical Dept:
technical@vortice.ltd.uk

OTHER COUNTRIES

Sales Dept:
export@vortice-italy.com
After Sales:
after-sales@vortice-italy.com