

# Scheda Tecnica

CODICE 11126

## MF 90/3,5" T

Aspiratori elicoidali da muro



### Certificazioni



IMQ



CE



IMQ Performance



CCC



EAC



G-Mark

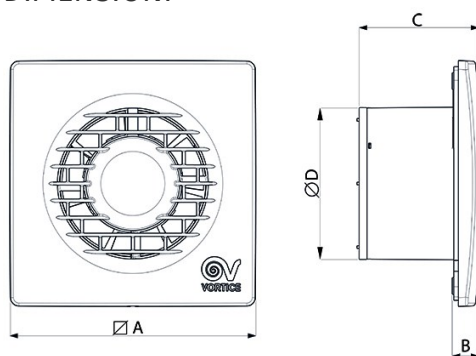


UKCA

### DATI TECNICI E PRESTAZIONALI

Corrente assorbita max (A)	0,08	Temp. ambiente max funzionamento continuativo (°C)	50
Diametro Nominale Condotto (mm)	90	Tensione (V)	220-240
Frequenza (Hz)	50	Giri minuto	2500
Grado Protezione IP	X4	Portata max (l/s)	18
Isolamento	II° classe	Portata max (m³/h)	65
Ø Scarico (mm)	92,5	Pressione max (mmH2O)	2,5
Peso (Kg)	0,50	Pressione max (Pa)	25
Potenza assorbita max (W)	15	Pressione Sonora Lp [dB (A)] 3m	28,8
		RPM	2500

### DIMENSIONI



Dimensione A (mm)	159
Dimensione B (mm)	17
Dimensione C (mm)	77
Dimensione D (mm)	92,5

### PER INFORMAZIONI / FOR INFORMATION

#### ITALY

Pre Sales:

prevendita@vortice-italy.com

After Sales:

postvendita@vortice-italy.com

#### UNITED KINGDOM & REP. OF

IRELAND

Sales Dept:

sales@vortice.ltd.uk

Technical Dept:

technical@vortice.ltd.uk

#### OTHER COUNTRIES

Sales Dept:

export@vortice-italy.com

After Sales:

after-sales@vortice-italy.com

# Scheda Tecnica

CODICE 11126

## MF 90/3,5" T

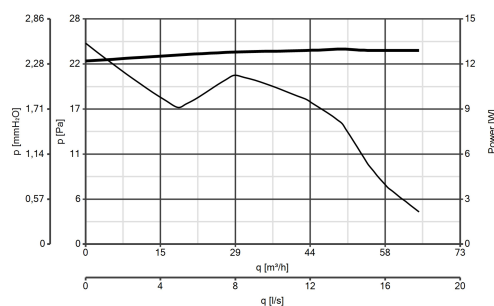
Aspiratori elicoidali da muro



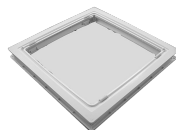
### DESCRIZIONE

- Costruzione in resina plastica resistente all'invecchiamento riconducibile all'esposizione al sole ("UV resistant").
- Diametro nominale 90 mm.
- Motore termicamente protetto, con albero montato su supporti a bronzine autolubrificanti, abbinato ad una girante elicoidale in materiale termoplastico con pale a profilo alare.
- Portata massima 65 m<sup>3</sup>/h.
- Equipaggiato di timer elettronico per lo spegnimento automatico del prodotto dopo un tempo prefissato impostabile, in fase di installazione, nell'intervallo 3'-20' (settaggio di default 3').
- Valvola anti-ritorno applicata alla bocca di mandata.
- Sicurezza e prestazioni certificate IMQ e IMQ PERFORMANCE.
- Controllabile in velocità mediante regolatore Vortice.

### CURVE



### ACCESSORI



#### SF 90-100

Codice 22162

### PER INFORMAZIONI / FOR INFORMATION

#### ITALY

Pre Sales:  
prevendita@vortice-italy.com  
After Sales:  
postvendita@vortice-italy.com

#### UNITED KINGDOM & REP. OF

#### IRELAND

Sales Dept:  
sales@vortice.ltd.uk  
Technical Dept:  
technical@vortice.ltd.uk

#### OTHER COUNTRIES

Sales Dept:  
export@vortice-italy.com  
After Sales:  
after-sales@vortice-italy.com