

TELEFONO BCA BASE



Sch. 4094/1

MANUALE DI INSTALLAZIONE, CONFIGURAZIONE E USO

NOTE INFORMATIVE

Imballo

Verificare che l'imballo ed il contenuto non presentino danni visibili. Se alcune parti non sono presenti o risultano danneggiate, contattare immediatamente il rivenditore. In questi casi non tentare di utilizzare il dispositivo. In caso il prodotto debba essere rimandato al fornitore, assicurarsi di spedirlo con il suo imballo originale.

Consigli per la collocazione del telefono

Questo telefono è progettato per uso interno.

È preferibile utilizzare il telefono in ambienti protetti con un campo di temperatura compreso tra 5 e 40°C ed una umidità relativa compresa tra 20% e 75%.

Evitare di esporre il telefono direttamente ai raggi solari o a fonti di calore.

È sconsigliato collocare il telefono in ambienti particolarmente soggetti a polvere, in quanto l'accumularsi di depositi può compromettere il regolare funzionamento dei particolari soggetti a movimento.

Pulizia del telefono

Per la pulizia del telefono utilizzare esclusivamente un panno antistatico, leggermente inumidito con una soluzione di acqua e sapone neutro. Non usare liquidi volatili come benzina, alcool, solventi ecc. o panni trattati chimicamente in quanto ciò può rovinare la finitura delle superfici.

Contenuto della confezione

- n.1 corpo apparecchio
- n.1 microtelefono
- n.1 cordone spiralato per microtelefono
- n.1 cordone di linea rettilineo con terminazioni plug-in
- n.1 staffa da tavolo
- n.1 libretto istruzioni

DIRETTIVA 2012/19/UE DEL PARLAMENTO EUROPEO E DEL CONSIGLIO del 4 luglio 2012 sui rifiuti di apparecchiature elettriche ed elettroniche (RAEE).



Il simbolo del cassonetto barrato riportato sull'apparecchiatura o sulla sua confezione indica che il prodotto alla fine della propria vita utile deve essere raccolto separatamente dagli altri rifiuti.

L'utente dovrà, pertanto, conferire l'apparecchiatura giunta a fine vita agli idonei centri comunali di raccolta differenziata dei rifiuti elettrotecnici ed elettronici. In alternativa alla gestione autonoma è possibile consegnare l'apparecchiatura che si desidera smaltire al rivenditore, al momento dell'acquisto di una nuova apparecchiatura di tipo equivalente.

Presso i rivenditori di prodotti elettronici con superficie di vendita di almeno 400 m² è inoltre possibile consegnare gratuitamente, senza obbligo di acquisto, i prodotti elettronici da smaltire con dimensione massima inferiore a 25 cm.

L'adeguata raccolta differenziata per l'avvio successivo dell'apparecchiatura dismessa al riciclaggio, al trattamento e allo smaltimento ambientalmente compatibile contribuisce ad evitare possibili effetti negativi sull'ambiente e sulla salute e favorisce il reimpiego e/o riciclo dei materiali di cui è composta l'apparecchiatura.

Urmet si riserva il diritto di modificare senza preavviso le specifiche e le prestazioni del prodotto.

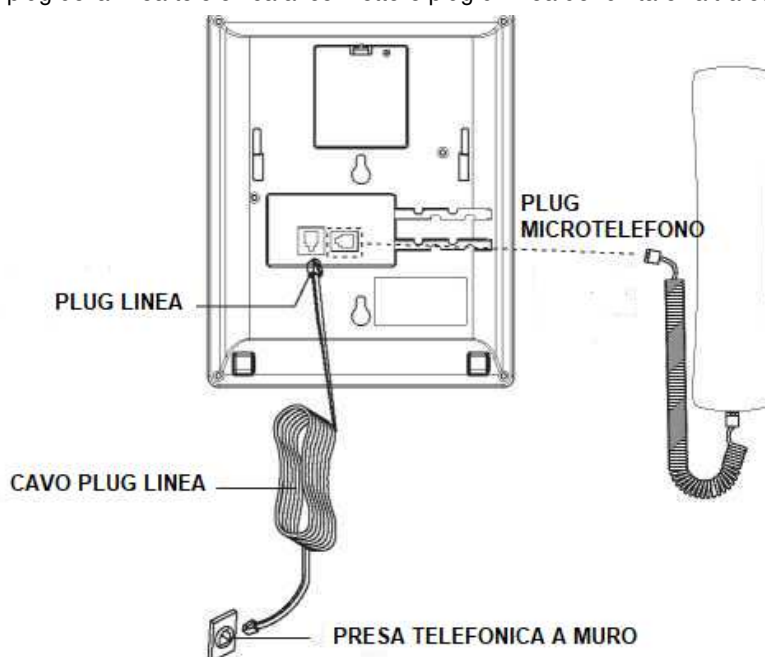
1 CARATTERISTICHE

- Vivavoce di alta qualità
- Indicazione di chiamata in arrivo, di attivazione modalità Mute e vivavoce
- 10 tasti di selezione rapida. Le memorie rimangono memorizzate anche dopo un'interruzione di corrente
- Tasti dedicati per la ricomposizione del numero (REDIAL) e per la disattivazione del microfono (MUTE)
- Tasto Flash per operazioni di trasferimento di linea
- Regolazione volume microtelefono altoparlante/suoneria su più livelli
- Scheda cartellino scrivibile per memorizzazione i dati importanti del telefono
- Supporto per inclinare il telefono su un piano (tavolo)

2 INSTALLAZIONE

Collegare un'estremità del cavo a spirale del microtelefono al connettore plug del microtelefono e l'altra estremità al connettore plug dell'unità base.

Collegare un'estremità del cavo plug della linea telefonica al connettore plug di linea dell'unità e l'altra estremità alla presa a muro.



Il terminale supporta due modalità di installazione, da tavolo e per montaggio a parete.

Per la modalità installazione da tavolo il telefono può supportare due diversi angoli di inclinazione di 49° e 30°.

Seguire le istruzioni nella figura sottostante per realizzare le due diverse inclinazioni:

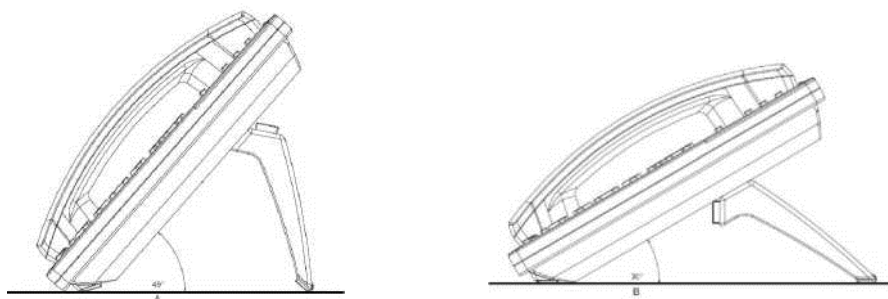


FIG. 1 – Installazione da tavolo

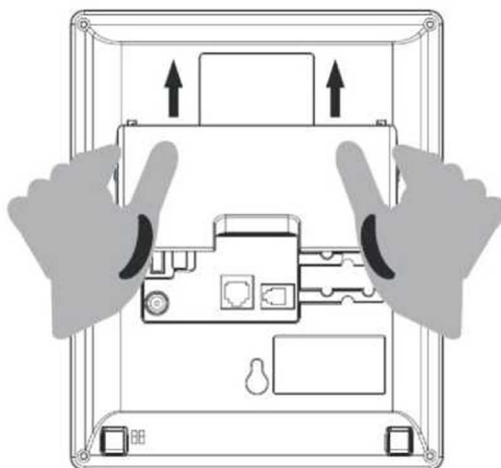
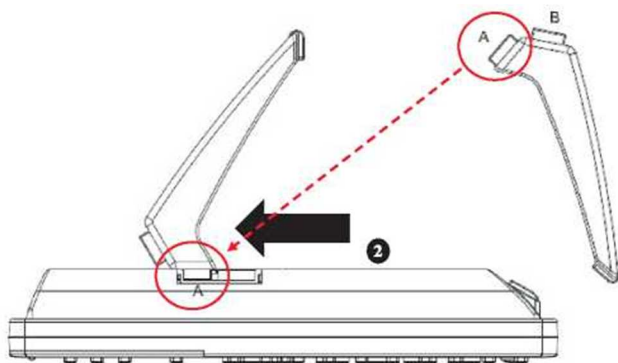
Collegamento del supporto al telefono

Il seguente paragrafo illustra un esempio di installazione ad angolo di 49°.

Ci sono due serie di "agganci" sulla parte superiore del supporto (denominati A e B) e due serie di tacche sul retro del telefono.

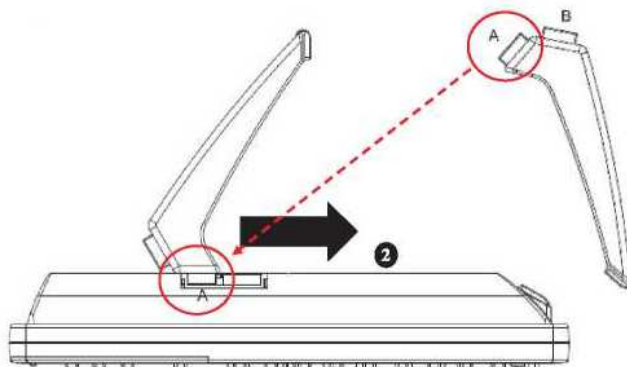
Le procedure per collegare il supporto al telefono sono le seguenti:

- Posizionare il corpo principale del telefono a faccia in giù su una superficie piana
- Far scorrere l'aggancio "A" nel foro della tacca



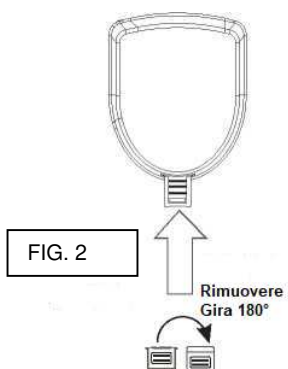
Per utilizzare l'angolo di supporto a 30°, utilizzare l'aggancio "B".

Per sganciare il supporto, tirare nel senso della freccia, figura sotto



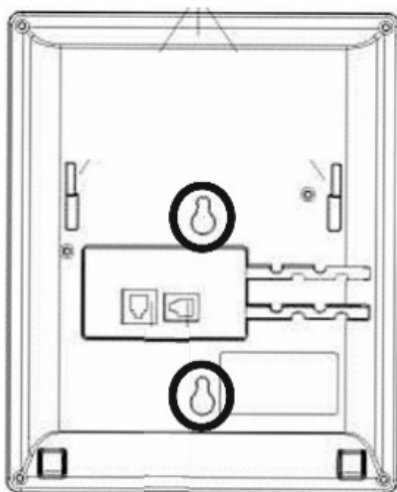
Prima di montare il supporto o prima di installare il telefono a parete, l'utente deve cambiare la posizione della guida del gancio del microtelefono nel seguente modo:

- Rimuovere il gancio di supporto del microtelefono facendolo scorrere verso l'alto (facendo eventualmente leva con la punta di un cacciavite a taglio).
- Ruotare di 180 gradi e reinserire. Il telefono sarà pronto per il montaggio a parete. (Figura 2)

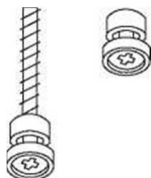


Per montare il telefono a parete seguire le seguenti istruzioni:

- Scegliere una posizione vicina alla presa telefonica a muro.
- Segnare sul muro due punti distanti verticalmente a 8,3 cm l'uno dall'altro, corrispondenti a fori di aggancio evidenziati sotto da 2 circoletti



- Forare utilizzando la dima stampata nell'ultima pagina e poi inserire le viti nel muro, lasciando le teste delle viti fuori della parete di circa 2 millimetri, regolando se necessario



- Fissare la base alla parete

3 GUIDA ALL'USO

3.1 CARATTERISTICHE DEL PRODOTTO

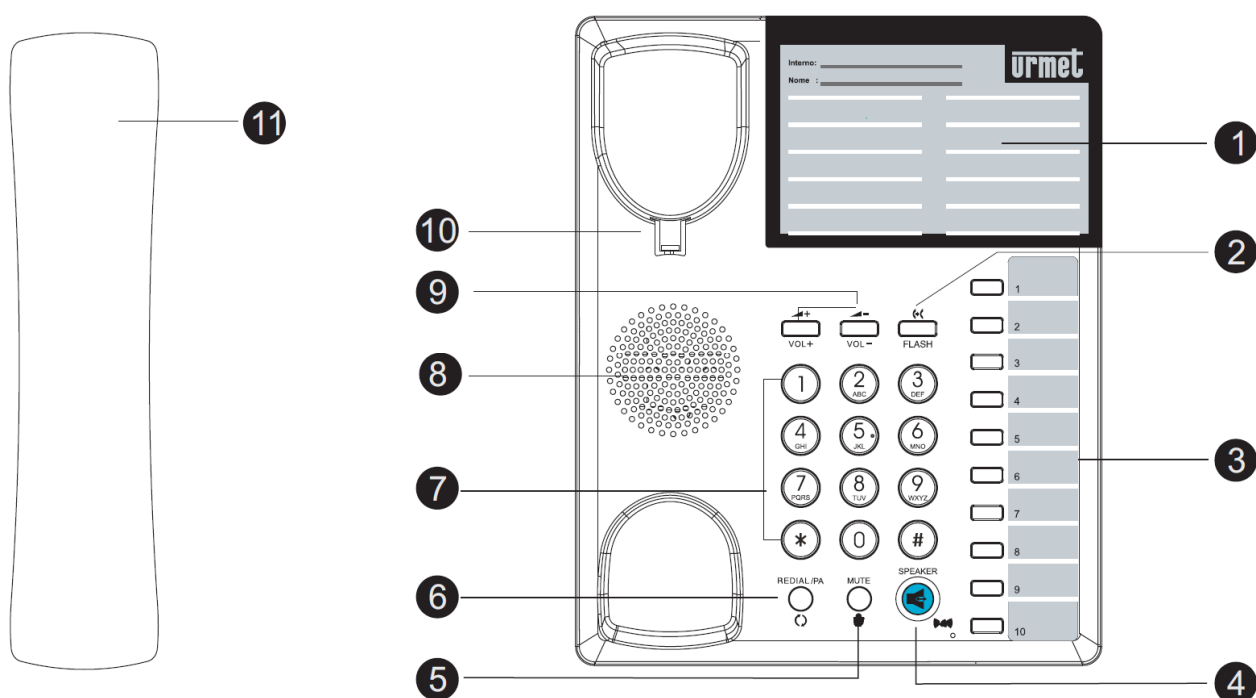
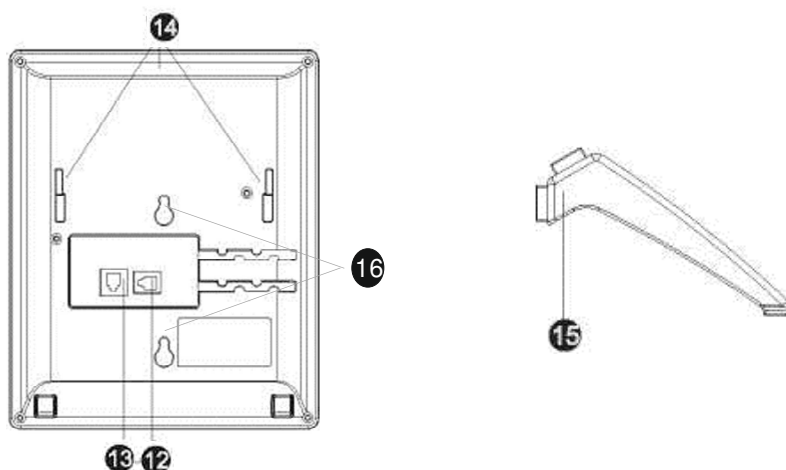


FIG. 4 – Descrizione tasti telefono

1. SCHEDA CARTELLINO: promemoria scrivibile per la stampa dei nomi memorizzati o delle istruzioni di servizio
2. TASTO FLASH: da utilizzare per mettere in attesa la chiamata o per il suo trasferimento, quando il terminale è collegato come derivato di un PBX
3. TASTI MEMORIE DIRETTE 1- 10: tasti per chiamare direttamente un numero memorizzato
4. TASTO VIVAVOCE: tasto per attivare la modalità conversazione vivavoce
INDICAZIONI DEL LED VIVAVOCE:
 - Si accende di verde quando il microtelefono è sollevato o quando è attiva la modalità vivavoce
 - Lampeggia di rosso quando il telefono squilla per avvisare dell'arrivo di una chiamata
 - Si accende di giallo quando è attiva la modalità MUTE
5. TASTO MUTE: tasto per disattivare il microfono durante la modalità conversazione
6. TASTO REDIAL/PA:
 - Funzione Redial: richiama l'ultimo numero selezionato
 - Funzione Pausa: inserisce un intervallo di 2,4 secondi durante la composizione/memorizzazione nelle memorie di selezione rapida
7. TASTIERA NUMERICA (0-9, * e #): la tastiera permette la composizione dei numeri da selezionare
8. ALTOPARLANTE: l'altoparlante è utilizzato per suoneria e vivavoce
9. TASTI VOL+ - VOL-:
 - In modalità a riposo, con il microtelefono appoggiato nella sua sede, premere questi tasti per regolare il volume della suoneria (4 livelli)
 - In modalità conversazione, premere questi tasti per regolare il volume del ricevitore (3 livelli)
 - In modalità vivavoce, premere questi tasti per regolare il volume del vivavoce (3 livelli)
10. GANCIO MICROTELEFONO: gancio di adattamento per l'aggancio del microtelefono quando l'unità viene installata a parete
11. MICROTELEFONO



- 12. CONNETTORE MICROTELEFONO
- 13. CONNETTORE LINEA TELEFONICA
- 14. AGGANCI PER INSTALLAZIONE CON STAFFA
- 15. STAFFA PER APPOGGIO INCLINATO
- 16. AGGANCI PER INSTALLAZIONE A PARETE

3.2 USO DEL TELEFONO

Procedure per effettuare una chiamata

Per effettuare una chiamata si può agire in uno dei seguenti modi:

- Sollevare il microtelefono, il led VIVAVOCE si accende di verde, attendere il tono di invito alla selezione e comporre il numero
- Comporre prima il numero e poi sollevare il microtelefono, il led VIVAVOCE si accende di verde e il telefono eseguirà automaticamente la chiamata
- Premere il pulsante VIVAVOCE, il led VIVAVOCE si accenderà di verde, attendere il tono di invito alla selezione, quindi comporre il numero
- Comporre prima il numero e subito dopo premere il tasto VIVAVOCE, il led VIVAVOCE si accenderà di verde e il telefono eseguirà automaticamente la chiamata
- Premere un dei tasti 1-10 per la selezione rapida di un numero memorizzato

Risposta ad una chiamata

All'arrivo di una chiamata, il led VIVAVOCE lampeggerà in rosso durante il segnale acustico del ring di chiamata. In questo caso si può agire in uno dei seguenti modi:

- Sollevare il microtelefono
- Premere il tasto VIVAVOCE

Chiudere una conversazione

In questo caso si può agire in uno dei seguenti modi:

- Appoggiare il microtelefono nel suo alloggiamento
- Premere il tasto VIVAVOCE, nel caso sia stata utilizzata la modalità vivavoce

Modalità vivavoce

- Premere il tasto VIVAVOCE per passare la chiamata in modalità vivavoce

La modalità vivavoce e la modalità microtelefono sono commutabili: quando l'utente è in modalità vivavoce e solleva il microtelefono, il telefono passa alla modalità microtelefono; quando l'utente è in modalità microtelefono e preme il tasto vivavoce, il telefono passerà automaticamente alla modalità vivavoce quando riaggancia il microtelefono.

Uso del tasto REDIAL/PA

Il tasto Redial/Pausa permette di eseguire due differenti funzioni:

- Richiamare l'ultimo numero composto. Per fare ciò sollevare il microtelefono, attendere il tono di invito alla selezione e premere il tasto Redial/Pa
- Inserire una pausa di 2,4 secondi durante la composizione/memorizzazione di un numero richiamabile tramite un tasto di selezione rapida 1-10.
Per fare ciò premere il tasto Redial/Pa prima di digitare il numero da comporre o dove necessario, oppure premere il tasto in fase di memorizzazione del numero, prima del numero da memorizzare o dove necessario.

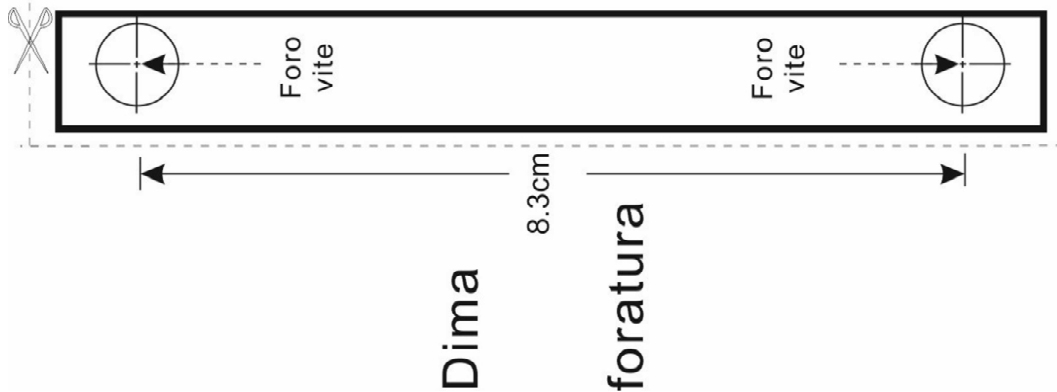
Nota: Per aver accesso alla funzione REDIAL, con alcuni centralini PABX è necessario inserire una Pausa (pressione del tasto REDIAL/PA) tra il codice di accesso alla linea telefonica ed il numero da chiamare.

Uso del tasto MUTE

La funzione MUTE consente di escludere il microfono in modo da non essere uditi dal proprio interlocutore.

Per fare ciò:

- Premere il tasto MUTE per disattivare il microfono durante la conversazione telefonica.
- Il led VIVAVOCE acceso con colore giallo indica la modalità MUTE attiva
- Premere nuovamente il tasto MUTE per riattivare il microfono



Uso delle memorie

Il telefono è in grado di memorizzare fino ad un massimo di 10 numeri telefonici a richiamo diretto (pressione di un tasto).

Per programmare dei numeri da memorizzare agire come segue:

- Con il microtelefono appoggiato nella sua sede, digitare il numero di telefono da memorizzare
- Premere e tenere premuto uno dei 10 tasti di selezione rapida per 3 secondi. Il numero sarà a questo punto memorizzato

NOTA: ogni qualvolta si effettua una procedura di memorizzazione, questa sovrascrive (sostituisce) il numero telefonico precedentemente memorizzato. Nelle condizioni iniziali di fabbrica sono memorizzati degli zeri.

Per richiamare un numero memorizzato agire come segue:

- Premere uno dei tasti da 1 a 10 corrispondente al numero telefonico che si desidera chiamare
- Il led VIVAVOCE si accende di verde ed il telefono comporrà il numero memorizzato
- Se si è in modalità vivavoce e si desidera tornare in modalità microtelefono, premere il tasto VIVAVOCE

Uso del tasto FLASH

Il tasto FLASH è da utilizzare:

- per mettere in attesa una chiamata quando il terminale è collegato come derivato di un PBX; premerlo nuovamente per tornare in linea con l'interlocutore,
- per trasferimento di chiamata, quando il terminale è collegato come derivato di un PBX
- con il centralino Agorà, permette di utilizzare i Servizi Specifici del centralino. Per inviare un codice di Servizio quando viene richiesto di premere il tasto 'R', premere il tasto FLASH

ATTENZIONE: l'attuale versione del prodotto non può essere utilizzata per memorizzare nelle memorie i codici dei Servizi Specifici del centralino Urmet Agorà. Pertanto, come descritto al punto precedente, premere il tasto FLASH quando il servizio richiede la pressione del tasto 'R'.

4 SPECIFICHE TECNICHE

- Dimensioni: 180x220x35mm
- Peso: 650g
- Per uso interno

Documentazione disponibile sul sito Urmet, verificare la presenza di eventuali aggiornamenti:



DS4094-001

urmet

CE