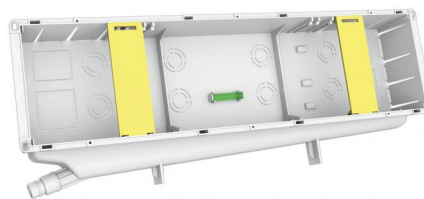


ELISYUM HYDRONIC CLASSIC

predisposizione

SCD200001 - SCD200003



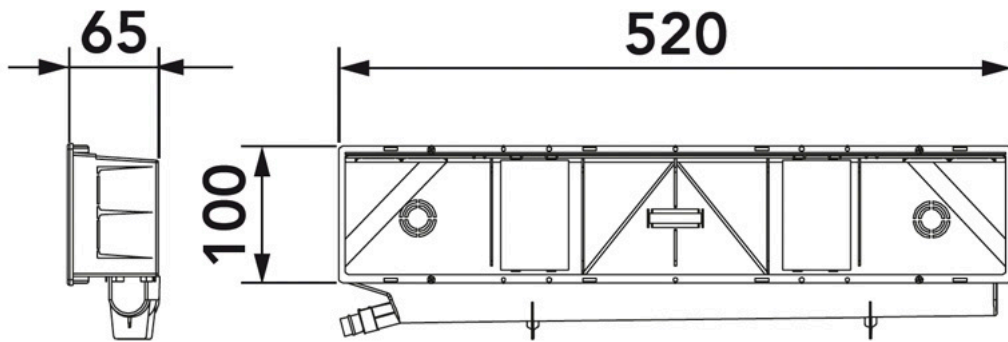
CARATTERISTICHE TECNICHE:

- Convogliatore posteriore inclinato reversibile dx/sx con attacco laterale multiplo $\varnothing 16 - \varnothing 20$
- Griglia di protezione
- Piastrine regolabili per fissaggio dima
- Bolla incorporata
- Cartoncino anti intonaco
- Coperchio ad incastro o con viti
- Fori per fissaggio a parete in cartongesso
- Ideale per applicazioni con tubi coibentati di diametro 52 mm

CONFEZIONE COMPLETA DI:

- 1 scatola predisposizione con bolla incorporata
- 1 coperchio ad incastro
- 2 staffe per fissaggio dima
- 1 cartoncino anti intonaco

DIMENSIONI



ABBINAMENTI CON TUBI SCARICO CONDENZA A CATALOGO:

- Tubo 18/20 Art.11126346 (collegamento diretto)
- Tubo 18/20 Art.11126320 (collegamento diretto)
- Tubo rigido TCR-21 (utilizzando il racc. MP-TCR-21)

ARTICOLI

CODICE	DESCRIZIONE
SCD200001	PREDISPOSIZIONE ELISYUM HYDRONIC CLASSIC CON COPERCHIO AD INCASTRO
SCD200003	PREDISPOSIZIONE ELISYUM HYDRONIC CLASSIC CON COPERCHIO E VITI