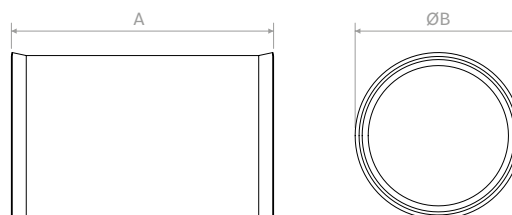


## VMA75 / VMA90

Connettore di giunzione per tubo corrugato MVDMFLEX75 / MVDMFLEX90.  
Connector for corrugated flexible hose diameter MVDMFLEX75 / MVDMFLEX90.

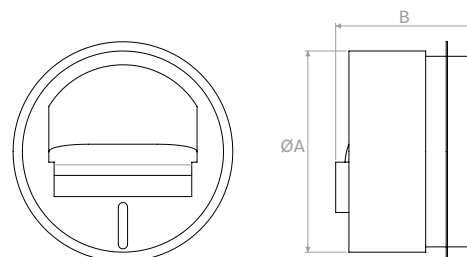
		VMA75	VMA90
Modello   Model		A	B
VMA75	mm	130	83
VMA90	mm	110	101



## RPCM080

Regolatore di portata a membrana Ø 80mm 15-50 mc/h.  
Membrane flow regulator Ø 80mm 15-50 mc/h.

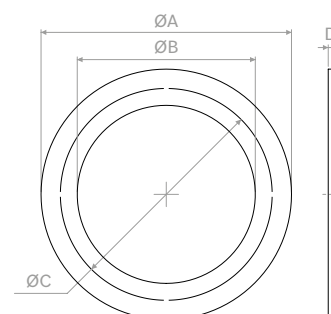
Modello   Model		ØA B
RPCM080	mm	76 52



## MVDNGPK

Guarnizioni di tenuta tubo MVDN Ø 75/90mm (confezione 5 pezzi).  
Sealing gaskets hose MVDN Ø 75/90mm (packaging 5 pcs).

Modello   Model		ØA ØB ØC D
MVDNGPK	mm	92±0,2 65,4±0,2 77,8±0,2 2±0,3

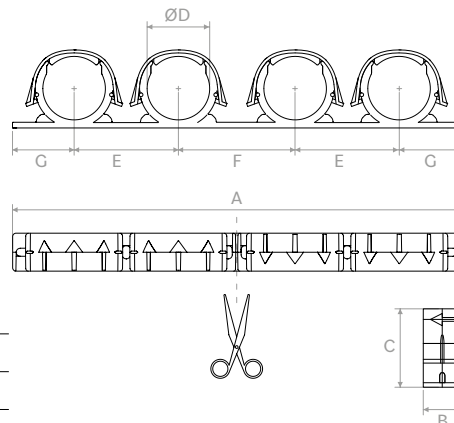


## ACCESSORI TONDI | ROUND ACCESSORIES

### HFB

Kit staffa di fissaggio a muro tubo  $\varnothing 75$  mm a 4 sedi con 2 clips rosse e 2 clips blu.

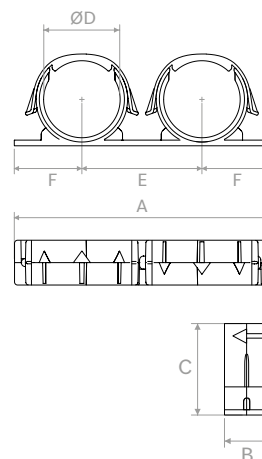
Four-place  $\varnothing 75$  mm hose wall fixing bracket kit with 4 red clips and 4 blu clips.



Modello   Model		A	B	C	ØD	E	F	G
<b>HFB754</b>	mm	473	40	83	75	110	123	65
<b>HFB75ANLRED</b>	mm	-	-	-	-	-	-	-
<b>HFB75ANLBLU</b>	mm	-	-	-	-	-	-	-

Kit staffa di fissaggio a muro tubo  $\varnothing 90$  mm a 2 sedi con 1 clips rosse e 1 clips blu.

Two-place  $\varnothing 90$  mm hose wall fixing bracket kit with 1 red clips and 1 blu clips.

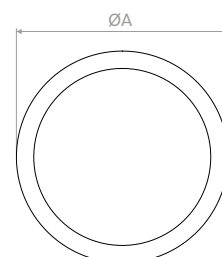


Modello   Model		A	B	C	ØD	E	F
<b>HFB902</b>	mm	270	47	98	90	127	71,5
<b>HFB90ANLRED</b>	mm	-	-	-	-	-	-
<b>HFB90ANLBLU</b>	mm	-	-	-	-	-	-

### TPVM0075 / TPVM0090

Tappo in PVC per tubo corrugato.

PVC cap for corrugated hose.



Modello   Model		ØA	B
<b>TPVM0075</b>	mm	70	20
<b>TPVM0090</b>	mm	85	20

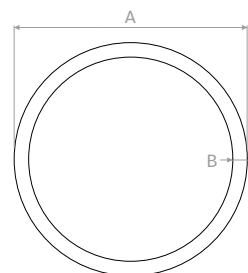


## TEVS160

Tubo flessibile in alluminio Ø 160mm, fonoassorbente, isolamento in fibre di poliestere sp. 25mm (confezione da 10mt).  
Aluminium aponic hose Ø 160mm insulated by a layer of polyester sp. 25mm (pack of 10mt).



Modello   Model		ØA	B
TEVS160	mm	160	25

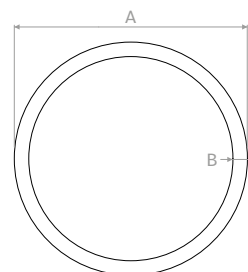


## ITV160

Tubo flessibile in PVC Ø 160mm isolato con materassino di poliestere sp. 25mm (confezione da 10 mt).  
PVC hose Ø 160mm insulated by a layer of polyester sp. 25mm (pack of 10 mt).



Modello   Model		ØA	B
ITV160	mm	160	25

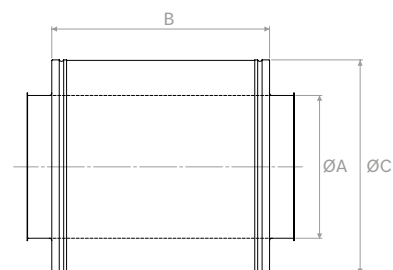


## SRAF50 D160 L500 / SRAF50 D160 L1000

Silenziatore flessibile Ø 160mm.  
Flexible sound attenuator Ø 160mm.



Modello   Model		ØA	B	C
SRAF501600500	mm	160	500	260
SRAF501601000	mm	160	1000	260



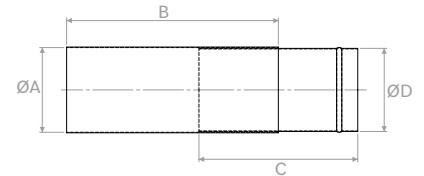
## ACCESSORI TONDI | ROUND ACCESSORIES

### VMCTS001

Collare telescopico Ø 160mm L=400+300mm per l'attraversamento dei muri esterni ed il collegamento della griglia di espulsione/immissione aria esterna.  
Telescopic connector Ø 160mm L = 400+300mm for the crossing of the external walls and the connection of the fresh/exhaust air grilles.



Modello   Model		ØA	B	C	ØD
<b>VMCTS001</b>	mm	160	400	300	157

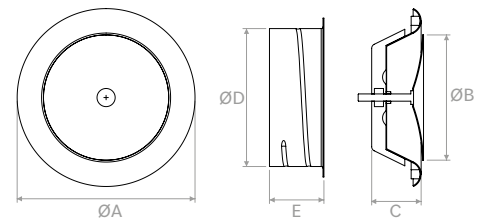


### EAVCM10125

Valvola Ø 125 in acciaio bianco RAL 9010 con collarino di fissaggio.  
Valves Ø 125 in steel RAL 9010 painted with mounting ring.



Modello   Model		ØA	B	C	D	E
<b>EAVCM10125</b>	mm	165	104	50	123	50

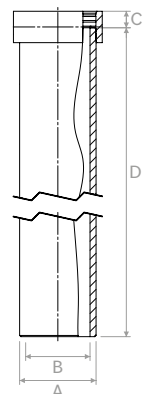


### TVMCN001

Condotto circolare in PPE Ø 160mm L: 1000mm con 1 connettore.  
EPP circular hose Ø 160 mm L: 1000mm with 1 connector.

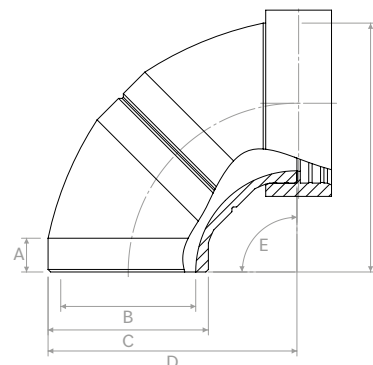
Conduttività termica   Thermal conductivity	W/mK (EN 12667)	0,037
Spessore della parete   Wall thickness	mm	15
Resistenza termica   Thermal resistance	W/m2K	0,41
Classe resistenza al fuoco   Fire resistant class	EN 13501-1	E
Tenuta all'aria   Air tightness	ATC	3
Campi di lavoro   Temperature range	°C	(-25/+80)

Modello   Model		ØA	ØB	C	D
<b>TVMCN001</b>	mm	190	160	40	1000



**TVMCN002**

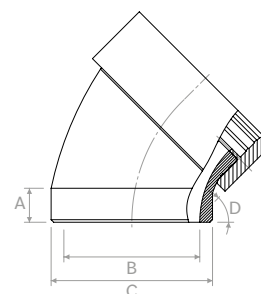
Curva 90° in PPE Ø 160mm con 1 connettore.  
EPP 90° curve Ø 160mm with 1 connector.



Modello   Model		A	ØB	ØC	D	E	F
<b>TVMCN002</b>	mm	40	160	190	295	90°	295

**TVMCN003**

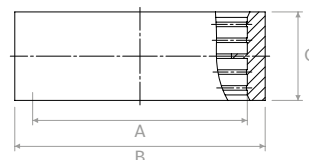
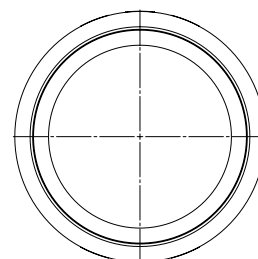
Curva 45° in PPE Ø 160mm con 1 connettore.  
EPP 45° curve Ø 160mm with 1 connector.



Modello   Model		A	ØB	ØC	D
<b>TVMCN003</b>	mm	40	160	190	45°

**TVMCN004**

Connettore per condotti in PPE Ø 160mm.  
Connector for EPP hoses Ø 160mm.



Modello   Model		A	B	C
<b>TVMCN004</b>	mm	189	221	78

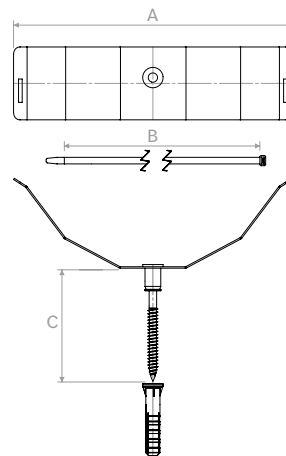
## ACCESSORI TONDI | ROUND ACCESSORIES

### TVMCN005

Staffa appoggio per tubo in PPE circolare.  
Support bracket for EPP circular hose.



Modello   Model		A	B	C
<b>TVMCN005</b>	mm	191	160	75

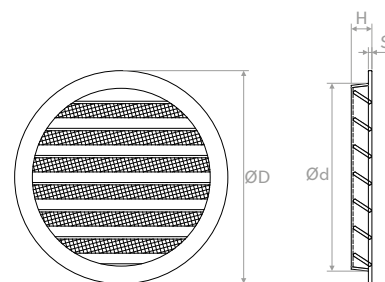


### GCAM03160

Griglia da esterno con rete antivoltatile, in alluminio RAL 9003 Ø 160mm.  
Fresh/exhaust air aluminium grille RAL 9003 painted Ø 160mm.



Modello   Model		ØD	Ød	H	S
<b>GCAM03160</b>	mm	181	159	18	3

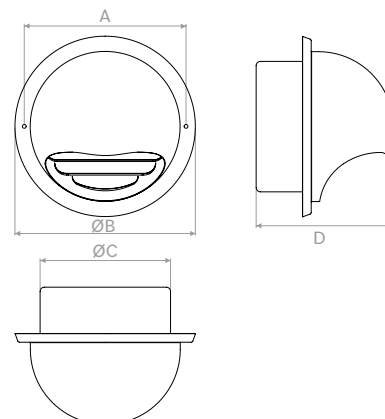


### VMGCE160

Griglia in acciaio inox Aisi 304 Ø 160mm con cuffia di protezione e rete antivoltatile.  
Stainless steel grille Aisi 304 Ø 160mm with hood and bird net.

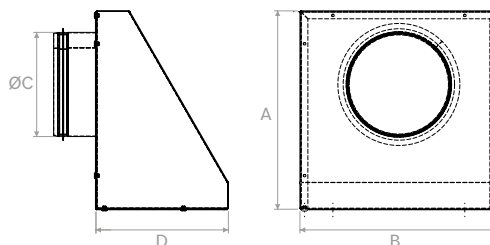


Modello   Model		A	ØB	ØC	D
<b>VMGCE160</b>	mm	191	213	154	161



## VMTP160

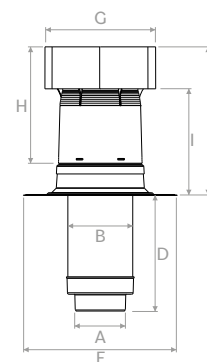
Griglia aspirazione a parete Ø 160mm in acciaio zincato verniciato RAL 9006.  
Wall fresh/exhaust air grille Ø 160mm in galvanized steel RAL 9006 painted.



Modello   Model		A	B	ØC	D
VMTP160	mm	301	300	158	201

## VMTEP160

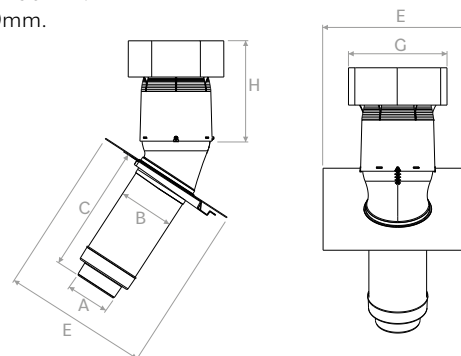
Terminale di attraversamento tetto a doppia parete Ø 160mm.  
Terminal roof crossing double wall Ø 160mm.



Modello   Model		ØA	ØB	D	F	G	H	I	J
VMTEP160	mm	150	192	425	550	396	416	381	531

## VMTEI160

Terminale di attraversamento tetto con inclinazione regolabile 15/55° Ø 160mm.  
Terminal roof crossing double wall with adjustable inclination 15/55° Ø 160mm.



Modello   Model		ØA	ØB	C	E	G	H
VMTEI160	mm	150	192	518	600	396	416

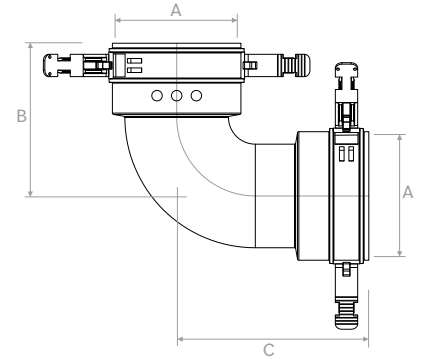
## ACCESSORI TONDI | ROUND ACCESSORIES

### VMP90

Curva 90° in plastica.  
Plastic elbow 90°.



Modello   Model		ØA	B	C
<b>VMP9075</b>	mm	75	103	128
<b>VMP9090</b>	mm	92	117	147

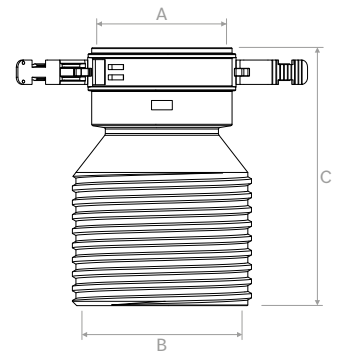


### VMRDP

Raccordo valvola 125 92 in plastica.  
Plastic valve connection 125 92.



Modello   Model		ØA	ØB	C
<b>VMRDP90</b>	mm	92	125	180

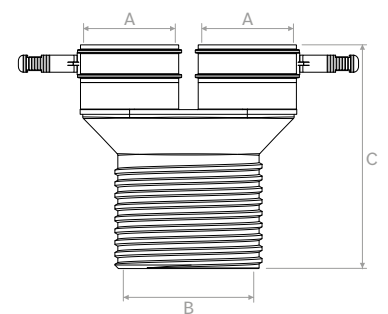


### VMRD2P

Raccordo valvola 125-2 attacchi in plastica.  
Plastic valve connection 125-2 connections.



Modello   Model		ØA	B	C
<b>VMRD2P75</b>	mm	75	125	190
<b>VMRD2P90</b>	mm	92	125	382



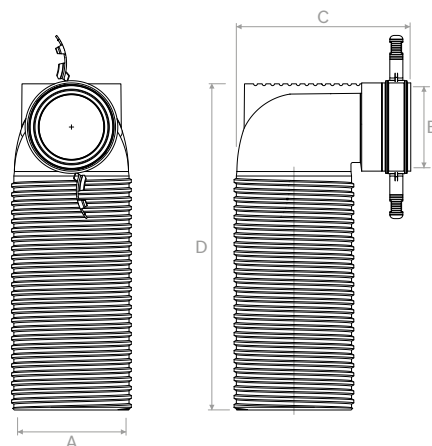


## VMR90P

Raccordo valvola 125 92 90° in plastica.  
Plastic valve connection 125 92 90°.



Modello   Model		ØA	ØB	C	D
VMR90P	mm	125	92	196	360

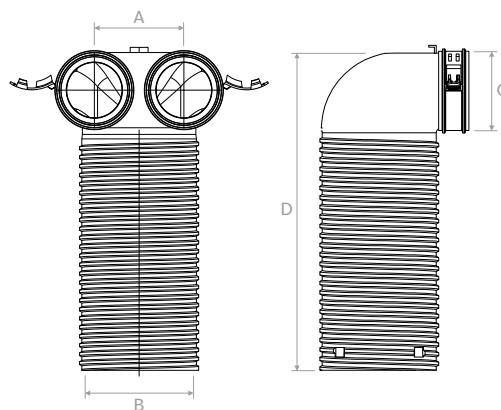


## VMR902P

Raccordo valvola 125-2 attacchi 90° in plastica.  
Plastic valve connection 125-2 connections 90°.



Modello   Model		A	B	ØC	D
VMR902P75	mm	94	125	75	330
VMR902P90	mm	123	125	92	361



## PVMR125

Plenum per valvola Ø 125mm, acusticamente isolato internamente con 2 attacchi Ø 75mm.  
Valve plenum box Ø 125mm with 2 side spigot Ø 75mm and acoustic internal insulation.



Modello   Model		A	B	C	ØD	E	F	G	H	L	M	ØP	R
PVMR125	mm	200	250	90	125	60	275	230	215	250	150	75	125

