



## **VENTILATORE A PIANTANA**

**COD. 70703 MOD. USSF-718D3**

**COD. 70704 MOD. USSF-831D3**

**COD. 70708 MOD. USSF-718D3 (BASE ROTONDA)**

### **MANUALE D'USO E MANUTENZIONE - ISTRUZIONI ORIGINALI**

**Leggere attentamente il manuale di istruzioni prima di utilizzare il prodotto. Conservare per consultazioni future.**





**HYUNDAI**  
POWER PRODUCTS

Gentile Cliente,

Grazie per avere acquistato Vinco!

I nostri prodotti sono progettati pensando alle persone e alle loro esigenze di tutti i giorni, ed è per questo che un prodotto Vinco conserva il suo valore e la sua funzionalità nel tempo.

È indispensabile, per la tua sicurezza e per ottenere il meglio dai nostri prodotti, prendere visione di questo libretto di istruzioni e di tutte le indicazioni riguardanti la sicurezza qui contenute.

Vinco ti è vicina sempre, anche dopo l'acquisto.

I nostri Rivenditori e il nostro Servizio Tecnico sono a Tua disposizione per qualsiasi esigenza o informazione specifica.

Grazie per averci scelto!

Vinco Srl

Licenziatario ufficiale per l'Italia di Hyundai Power Products

# INTRODUZIONE

Leggere attentamente questo libretto di istruzioni e prendere familiarità con il ventilatore prima di utilizzarlo.

Conservare questo documento per una eventuale ulteriore consultazione.

## ISTRUZIONI IMPORTANTI PER LA SICUREZZA

- 1) Leggere queste istruzioni facendo riferimento alle illustrazioni prima di utilizzare il ventilatore.
- 2) Prima di inserire la spina dell'apparecchio, verificare che la tensione nominale indicata dalla targhetta delle specifiche tecniche posta sul ventilatore corrisponda alla tensione dell'impianto.
- 3) Non immergere mai un elemento dell'apparecchio nell'acqua o in qualsiasi altro liquido.
- 4) Non inserire mai oggetti nella griglia di protezione quando la spina del ventilatore è inserita o durante il funzionamento del ventilatore.
- 5) Fare attenzione ai bambini. Non autorizzarli mai a giocare con il ventilatore.
- 6) È sconsigliato esporre le persone (soprattutto i neonati e le persone anziane) ad un flusso continuo d'aria fredda per un lungo periodo.
- 7) NON utilizzare il ventilatore in ambienti umidi come le stanze da bagno.
- 8) Tenere l'apparecchio lontano da tendaggi, piante, ecc. Il ventilatore deve essere posizionato ad almeno un metro di distanza da ogni altro oggetto.
- 9) NON collegare l'apparecchio all'impianto prima che sia completamente montato e regolato.
- 10) NON utilizzare l'apparecchio se il filo dell'alimentazione è rovinato. Esso deve essere riparato unicamente da un riparatore autorizzato, in quanto sono necessari strumenti e/o elementi conoscitivi specifici.
- 11) Posizionare il cavo di alimentazione lontano dalle zone di passaggio per evitare di inciampare.
- 12) Utilizzare unicamente all'interno.

## PRIMA DELL'UTILIZZO

### 1) Verificare la compatibilità generale del prodotto tramite il Rivenditore.

Verificare che i requisiti del prodotto rispondano alle necessità di utilizzo: in particolare:

a.i. **Tensione di utilizzo: 230V/50Hz**

a.ii. **Dimensioni e ingombri:** verificare che nel luogo di installazione vi sia lo spazio necessario in tutte le direzioni in modo da evitare che il flusso d'aria venga direzionato in maniera efficace e a distanza di sicurezza frontale adeguata per persone, animali e cose.

**2) Controllare il contenuto della confezione.** Eventuali parti mancanti o danneggiate vanno immediatamente segnalate al Rivenditore.

**ATTENZIONE:** gli elementi dell'imballaggio (sacchetti di plastica, polistirolo, ecc.) non devono essere lasciati alla portata dei bambini, in quanto potenziali fonti di pericolo.

**3) Controllare l'integrità del prodotto.** NON utilizzare MAI in caso di dubbi circa l'integrità fisica del prodotto. Eventuali danneggiamenti al corpo del ventilatore o ai collegamenti elettrici vanno immediatamente segnalati al Rivenditore, che (nei termini e nei modi della Garanzia Legale) deve provvedere con la sostituzione del prodotto stesso.

NON tentare di riparare il prodotto da soli: oltre alla immediata decadenza della garanzia, si corrono gravi rischi per la sicurezza, con conseguenti danneggiamenti e possibili folgorazioni.

### 4) Verificare la sicurezza ambientale del luogo dell'installazione del prodotto.

a.i. **Il ventilatore è progettato per un utilizzo in ambienti chiusi e comunque riparati** e non deve essere installato all'aperto. Non utilizzare in ambienti umidi o esposti agli agenti atmosferici. L'installazione non deve essere effettuata in ambienti soggetti a

## INTRODUZIONE

naturali forti correnti d'aria, che potrebbero determinare oscillazioni anomale del ventilatore ed eventuale caduta.

a.ii. **Potenziali fonti di incendio.** Non installare o utilizzare in presenza esalazioni di gas o liquidi potenzialmente infiammabili che potrebbero essere causa di incendio.

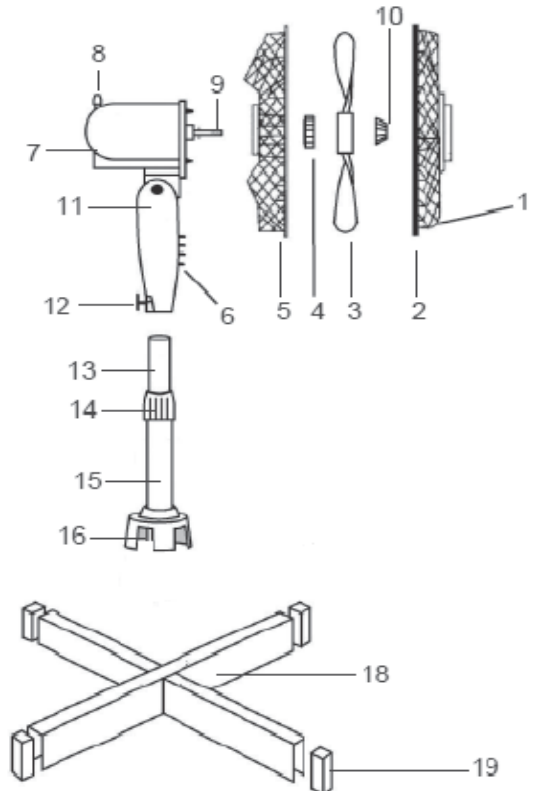
a.iii. **Pericolo di folgorazione.** L'impianto a cui si collega il ventilatore deve rispondere alle normative di legge in materia di sicurezza elettrica. Non installare in presenza di cavi o collegamenti non sicuri.

a.iv. **Potenziali minacce all'incolumità di persone e/o animali.** Liberare l'area da oggetti che potrebbero interferire con la rotazione delle pale, di materiali che potrebbero essere dispersi dal movimento dell'aria e creare situazioni pericolose.

5) **In caso di dubbi, contattare l'Assistenza Tecnica Vinco** nelle modalità indicate nell'apposita sezione.

## MONTAGGIO DEL PRODOTTO

- 1 Griglia anteriore
- 2 Guardia Dado e vite
- 3 Pale
- 4 Posteriore
- 5 Griglia posteriore
- 6 Interruttori controllo velocità
- 7 Corpo motore
- 8 Tasto on/off oscillazione
- 9 Albero motore
- 10 Dado bloccaggio pale
- 11 supporto motore
- 12 Vite fissaggio
- 13 Tubo regolabile
- 14 Ghiera bloccaccio tubo
- 15 Tubo supporto inferiore
- 16 Copertura di fissaggio base
- 18 Base
- 19 Piedini



## MONTAGGIO DEL PRODOTTO

Prendete le due traverse di base (18) e spingere i tappi di base (19) nelle estremità e poi incrociarle sopra insieme. Collegare il polo inferiore alla base

Svitare e rimuovere il morsetto (14) e far scorrere il coperchio (16) verso il basso sul polo base regolabile e inferiore (13 e 15) finché non è in posizione.

Sostituire il morsetto (14) e nello stesso tempo aumentare il palo regolabile (13). Fissare il gruppo ventola sopra del palo e serrare la vite di fissaggio palo (12).

NB il palo regolabile (13) a volte può infilarsi all'interno del palo base inferiore (15) durante il transito. Rimuovere il fissaggio posteriore Guardia Centrale (4) dado. Posizionare la retroguardia (5) sul corpo del motore (7) e sostituire il fissaggio posteriore Guardia Centrale (4) Dado avvitando in senso orario. Prendete la pala del ventilatore (3) e farlo scorrere sul perno del motore (9) assicurare che tacche sulla linea posteriore con le scanalature sull'albero. Avvitare il dado di fermo della lama (10) in senso antiorario.

Rimuovere il dado guardia e la vite (2) dalla protezione anteriore (1).

Ruotare i cinque clip intorno al bordo esterno della protezione anteriore verso l'esterno.

Appendere la protezione anteriore (1) sopra la parte superiore della protezione posteriore (5) e spingere le clip verso l'interno fino a quando la protezione anteriore è fissata alla retroguardia.

Infine montare il dado e la vite (2) attraverso il foro nel bordo inferiore della protezione anteriore dalla freccia e serrare con un cacciavite pozidrive.

## UTILIZZO DEL PRODOTTO

### 1) Accensione.

-Collegare il ventilatore ad una presa 230V/50Hz.

-Regolare l'altezza del ventilatore, agendo sull'apposita ghiera posta sulla piantana.

-Posizionare il regolatore posto sulla sommità del ventilatore alla velocità desiderata, contrassegnata dai numeri 1, 2 e 3. Per il modello 70704, è possibile utilizzare i comandi posti sul telecomando IR in dotazione.

### 2) Uso.

-In caso sia necessario variare la velocità, agire sull'apposito selettore. Per il modello 70704, è possibile impostare il timer spegnimento tramite il comando sulla pulsantiera.

-A meno di spostamenti per i quali il cavo di alimentazione non sia sottoposto ad eccessiva trazione, non spostare il ventilatore durante il funzionamento, ma seguire prima le istruzioni per lo spegnimento.

-Regolare l'oscillazione assiale del ventilatore, agendo sul pomello posto sulla parte superiore del corpo motore: sollevandolo, l'oscillazione si blocca nella posizione presente; riportandolo nella posizione originale in basso, il ventilatore continuerà ad oscillare lungo l'asse verticale a destra e sinistra.

### 3) Spegnimento.

-Posizionare il regolatore di velocità su "0" o utilizzare l'apposito comando sul telecomando IR (modello 70704). Se è stato impostato il timer, il ventilatore 70704 si spegnerà

## UTILIZZO DEL PRODOTTO

automaticamente (fino a 7,5h dopo)

Attendere che le pale si fermino

Se si intende riporre il ventilatore o spostarlo, staccare la spina dalla presa.

### MANUTENZIONE E STOCCAGGIO

1. Tenete il ventilatore in luoghi freschi ed asciutti

2. Pulite regolarmente la ventola, utilizzando un panno morbido ed acqua saponata ed asciugandola accuratamente. Non utilizzare solventi o altre sostanze chimiche.

3. Se non utilizzate il ventilatore per lungo tempo, pulitelo e riponetelo in un sacchetto di plastica al riparo da fonti di calore ed umidità.

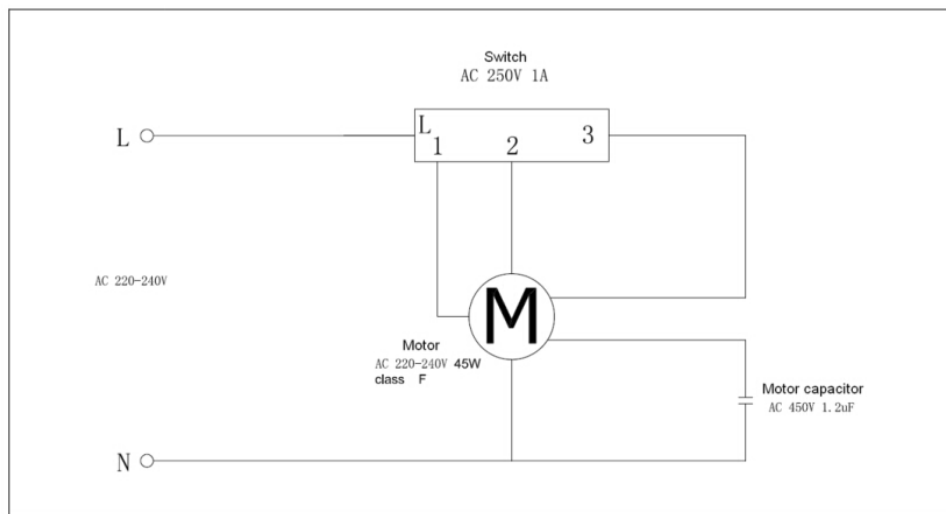
### CARATTERISTICHE TECNICHE

Codice prodotto:	70703
Potenza:	45W
Diametro pale:	cm 40
Numero velocità:	3
Oscillazione:	si
Dimensioni max:	cm 125 x 50 x 50; altezza regolabile fino cm 125
Peso:	kg 3,1

Codice prodotto:	70708
Potenza:	45W
Diametro pale:	cm 40
Numero velocità:	3
Oscillazione:	si
Dimensioni:	cm 165 x 50 x 50; altezza regolabile fino a cm 165
Peso:	kg 5,2

Codice prodotto:	70704 con telecomando e timer
Potenza:	45W
Diametro pale:	cm 40
Numero velocità:	3
Oscillazione:	si
Dimensioni max:	cm 125 x 50 x 50; altezza regolabile fino cm 125
Peso:	kg 3,3

## SCHEMA ELETTRICO



## RISOLUZIONI DEI PROBLEMI PRINCIPALI

### **Il ventilatore non si accende.**

- Verificare la presenza di corrente in rete
- Modello 70704 con telecomando IR: verificare che le batterie siano cariche.
- E' necessario verificare la correttezza dei collegamenti elettrici. Verificare o far verificare da un Tecnico abilitato.

### **Il ventilatore non funziona a tutte le velocità.**

- Si tratta certamente di un problema di collegamento elettrico. Far intervenire un Tecnico abilitato per la verifica e se necessario contattare l'Assistenza Tecnica Vinco.

### **Il ventilatore funziona a tutte le velocità, ma oscilla/vibra durante il funzionamento**

- Verificare il montaggio corretto dei piedini di appoggio
- Controllare che non vi siano corpi estranei ad impedire il movimento delle pale
- Verificare che il ventilatore sia posizionato su una superficie piana

### **Le pale ruotano troppo lentamente.**

- Verificare che non vi siano corpi estranei ad impedirne il corretto movimento

### **Il ventilatore è rumoroso.**

- Verificare che non vi siano corpi estranei ad impedire il corretto movimento delle pale.

### Smaltimento

Effettuare lo smaltimento secondo le norme vigenti. Per qualsiasi informazione, consultare i centri per lo smaltimento locali. Non disperdere nell'ambiente imballi e parti riciclabili.



Il simbolo posto sull'apparecchio indica la raccolta separata delle apparecchiature elettriche ed elettroniche.

Al termine della sua vita utile dell'apparecchio, non smaltirlo come rifiuto municipale solido misto ma smaltirlo presso un centro di raccolta specifico situato nella vostra zona oppure riconsegnandolo al distributore all'atto dell'acquisto di un nuovo apparecchio dello stesso tipo ed adibito alle stesse funzioni.

Questa procedura di raccolta separata delle apparecchiature elettriche ed elettroniche viene effettuata in visione di una politica ambientale comunitaria con obiettivi di salvaguardia, tutela e miglioramento delle qualità dell'ambiente e per evitare affetti potenziali sulla salute umana dovuti alla presenza di sostanze pericolose in queste apparecchiature o ad un uso improprio delle stesse o di parti di esse.

**Attenzione!** Uno smaltimento non corretto di apparecchiature elettriche ed elettroniche potrebbe comportare sanzioni.



## CONDIZIONI DI GARANZIA E DI ASSISTENZA TECNICA

La garanzia ha valore per un periodo di 2 anni dalla data di acquisto (1 anno in caso di beni strumentali) e viene comprovata da un documento valido agli effetti fiscali, rilasciato dal venditore autorizzato, riportante la ragione sociale dello stesso e la data in cui è stata effettuata la vendita. Affinché la garanzia sia operativa, è necessario esibire presso il Rivenditore o il Centro Assistenza Vinco Srl.

**Viene applicata, come prevista dalla legge, la Garanzia Europea (Dlgs 206/2005 Codice del Consumo).**

Si ricorda che la legge infatti stabilisce **che l'acquirente ha diritto a una garanzia legale della durata di 2 anni che può far rivalere sul Rivenditore** in tutte quelle situazioni in cui il prodotto risulta difettoso, non funzionante, difforme rispetto a quello ordinato o diverso da quello descritto nella pubblicità.

Il servizio di Assistenza Vinco Srl fornisce un ulteriore livello di servizio, esercitabile dal Rivenditore e dal Consumatore finale. Tale servizio prevede, anche fuori dai termini di garanzia legale sopra descritti :

- Call Center tecnico telefonico attivo dal lunedì al venerdì allo 0141 176.63.15
- Attivazione di chiamata di Assistenza online, sul sito [www.vincoasti.it](http://www.vincoasti.it)

Entro i termini della garanzia legale, il Rivenditore Vinco provvederà ad effettuare, qualora concorrente con l'Assistenza Tecnica, eventuali unità sostitutive di tipologia pari o superiore.

**Attenzione:** Vinco Srl si riserva, senza alcun preavviso, di variare i contenuti di tale servizio post vendita, fermi restando gli obblighi di legge. I servizi descritti saranno prestati soltanto sui prodotti commercializzati sul territorio italiano da Vinco Srl. Il servizio di ritiro a domicilio è applicabile alle sole categorie di prodotto individuate da Vinco Srl, che sono modificabili anch'esse nel tempo e senza alcun preavviso.

Non sono coperte dalla garanzia tutte le parti che dovessero risultare difettose a cause di negligenza o trascuratezza nell'uso (mancata osservanza delle istruzioni per il funzionamento dell'apparecchio), errata installazione o manutenzione, manutenzione operata da personale non autorizzato, danni da trasporto, ovvero di circostanze che, comunque, non possono farsi risalire a difetti di fabbricazione dell'apparecchio. Sono esclusi dalle prestazioni in garanzia gli interventi inerenti l'installazione e l'allacciamento agli impianti di alimentazione nonché le manutenzioni citate nel libretto di istruzioni. Non sono inoltre coperti da garanzia le avarie causate da urti, manomissioni o installazioni improprie. La Garanzia è valida solo se l'apparecchiatura è venduta ed installata sul territorio italiano (compresi la Repubblica di San Marino e la Città del Vaticano). La richiesta di intervento per riparazioni in garanzia verrà evasa con prontezza dagli organi competenti, compatibilmente con le esigenze di carattere organizzativo. Il produttore non potrà comunque rispondere di disagi dipendenti da eventuali ritardi nell'esecuzione dell'intervento. Il consumatore finale dovrà presentare l'apparecchio da riparare in garanzia presso il punto vendita, unitamente al documento fiscale. Il produttore declina inoltre ogni responsabilità per eventuali danni che possano, direttamente o indirettamente, derivare a persone, cose ed animali domestici in conseguenza della mancata osservanza di tutte le prescrizioni indicate nell'apposito Libretto Istruzioni e concernenti specialmente le avvertenze in tema di installazione, uso e manutenzioni dell'apparecchio. Qualora l'apparecchio venisse riparato presso uno dei Centri Assistenza Autorizzati indicati dal produttore, i rischi di trasporto relativi saranno a carico dell'utente nel caso di invio diretto ed a carico del Servizio nel caso di ritiro presso l'utente.

## SAFETY INSTRUCTIONS

This product has passed through extensive quality assurance process. Every care has been taken to ensure that it reaches you in perfect condition.

Warning! When using electric tools, basic safety precautions should be followed to reduce the risk of fire, electric shock and personal injury, including the following.

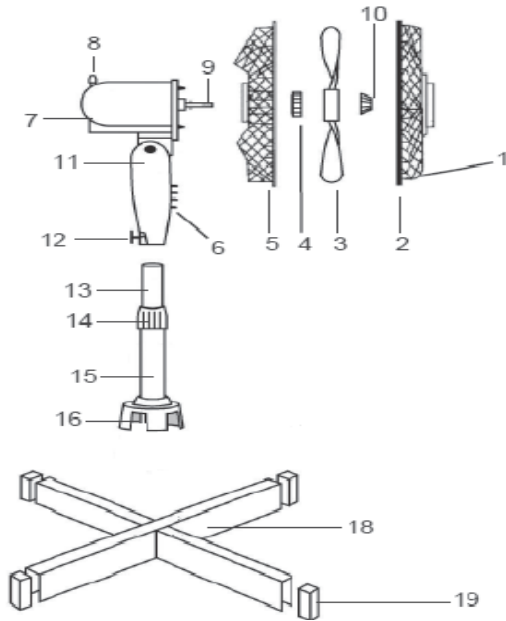
1. Read all these instructions before attempting to operate this product and save these instructions.
2. Check the voltage indicated on the rating plate. This tool is designed for a 230V 50Hz electric supply.
3. Do not use electrical extension cord with this fan.
4. Do not introduce your fingers through the front case. Do not let children introduce their fingers through the front case. Do not introduce any foreign body into the front case.
5. Do not let hair, net curtains, tablecloth, clothes or curtains next to the openings of the fan. They could be aspirating into the fan, causing damaged or injuries.
6. Do not use any fan having a cord or a plug damaged, after working default or if the fan is fallen or have been damaged by any way. Then send it back to a registered after sales service for examination, electrical adjustment, mechanical or repairing.
7. Periodically check the electric cable of this fan. If the electric cable is damaged, it must be replaced by the manufacturer, its after sales service or by a similar qualified person in order to avoid a danger.
8. Do not use this fan outside.
9. Do not use this fan in a damp area such as bathroom.
10. The fan should not be operate without a base nor used laying on its side.
11. Do not place the electrical cord under a cover. Do not overlay the cord with little covers or such element. Place the cord in an area where there are not any risk to stumble over it.
12. The fan must always be unplugged when not operating. To unplug the fan, all the switches must be on the position "OFF", and then the plug could be disconnected.
13. Do not operate the fan in an area where gasoline is used or stocked, painting or such flammable liquids.
14. Use this fan only as it is describe in this manual.
15. Do not try to throw off this fan, there are not any piece that could eventually be repaired by the user. If you need maintenance, please send back the fan to the agent.
16. No part of this fan must be replaced by the user. The fan should not be opened by user.

## CLEANING

1. Ensure that the fan is unplugged from the power socket before starting.
2. Parts should be cleaned with a soft dry cloth.
3. Dirt marks should be removed with a mild soap (detergent) and a damp cloth. Ensure that all traces of the soap film are removed with a damp cloth.
4. Do not use gasoline or solvents that may damage the fan.
5. Care should be taken to ensure that water (or other liquid) does not enter the fan motor housing or the speed control unit.
6. Do not dip the fan into the water or in any other liquid.

## PARTS DESCRIPTION

- 1 Front Guard
- 2 Guard Nut and Screw
- 3 Fan Blade
- 4 Rear Guard Central Fixing Nut
- 5 Rear Guard
- 6 Speed Control Switches
- 7 Motor Housing
- 8 Oscillation Control
- 9 Motor Spindle
- 10 Blade Retaining Nut
- 11 Pivot Screw
- 12 Pole Retaining Screw
- 13 Adjustable Pole
- 14 Pole Clamp
- 15 Lower Base Pole
- 16 Cover base
- 18 Base
- 19 Base End Caps



## ASSEMBLY

- Take the two base crosspieces (18) and push the base caps (19) into the ends and then cross them together. Connect the bottom prong to the base
- Unscrew and remove the clamp (14) and slide the cover (16) down onto the adjustable base and bottom post (13 and 15) until it is in place.
- Replace the pole clamp (14) and at the same time raise the adjustable pole (13). Attach the fan assembly on top of the pole and tighten the pole retaining screw (12).
- NB the adjustable pole (13) can sometimes slip inside the lower base pole (15) during transit.
- Remove the Rear Guard Central Fixing (4) nut. Place the rear guard (5) onto the motor housing (7) and replace the Rear Guard Central Fixing (4) nut by screwing back on clockwise.
- Take the fan blade (3) and slide it onto the motor spindle (9) ensuring that notches on the rear line up with the splines on the shaft. Screw on the Blade Retaining Nut (10) in an anticlockwise direction.
- Remove the guard nut & screw (2) from the front guard (1).
- Turn the five clips around the outside edge of the front guard outwards.
- Hang the front guard (1) over the top of the rear guard (5) and push the clips inwards until the front guard is fastened to the rear guard.
- Finally fit the nut and screw (2) through the hole in the bottom edge of the front guard arrowed and tighten with a pozidrive screwdriver.

## OPERATING INSTRUCTIONS

Place the fan into the desired position ensure that it is level.

Press the '0' button to ensure the fan is in the off mode.

The fan can be tilted vertically up and down by moving the guard assembly up and down to the desired position. NB do not adjust the fan whilst connected to the mains.

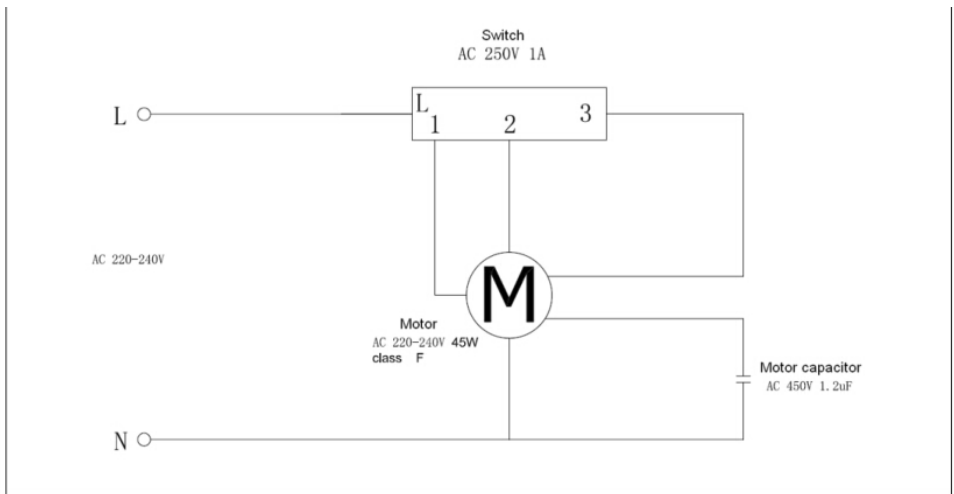
Slacken the pole clamp (14) and adjust the fan to the desired height, tighten the pole clamp once the desired height is set.

Insert the mains plug into the nearest socket, press 1 for low speed, 2 for medium speed and 3 for high speed. Press the '0' button to switch the fan off.

Oscillation mode

Press the oscillation control (8) to enable the fan to oscillate from side to side. Pull the control up to stop oscillation.

## CIRCUIT DIAGRAM



# **CERTIFICATO DI GARANZIA**

**Vinco s.r.l. - P.zza Statuto,1 - 14100 Asti - Italy**

Modello: \_\_\_\_\_ Codice: \_\_\_\_\_

Data di acquisto \_\_\_\_\_

## **QUESTO CERTIFICATO NON DEVE ESSERE SPEDITO MA CONSERVATO UNITAMENTE ALL'IMBALLO ORIGINALE**

La garanzia ha validità soltanto se corredata da **RICEVUTA FISCALE**,  
Vi consigliamo quindi di allegarla al presente certificato di garanzia.

La garanzia ha valore per un periodo di 2 anni dalla data di acquisto (un anno in caso di beni strumentali) e viene comprovata da un documento valido agli effetti fiscali, rilasciato dal venditore autorizzato, riportante la ragione sociale dello stesso e la data in cui è stata effettuata la vendita. Affinché la garanzia sia operativa, è necessario che il certificato di garanzia sia conservato unitamente ad uno dei documenti validi agli effetti fiscali riportante gli estremi identificativi del prodotto, e che entrambi siano esibiti in caso di intervento da parte di personale tecnico dei Centri Assistenza Autorizzati.

Questo certificato di garanzia si riferisce alle condizioni di Garanzia Convenzionali del Produttore nei confronti del Consumatore e non pregiudica i diritti della Garanzia Europea (previsti dalla Dlgs 206/2005 Codice del Consumo).

Per fruire del servizio di assistenza tecnica in garanzia, il consumatore può:

1. recarsi presso il punto vendita senza alcuna incombenza ulteriore; 2. richiedere il servizio aggiuntivo di assistenza con ritiro a domicilio. Il servizio è aggiuntivo e non sostitutivo rispetto a quello di cui al punto 1 e si applica solo alle tipologie di prodotti previste da Vinco. Invitiamo a contattare Vinco allo scopo di verificare se il prodotto possa usufruire di questo servizio.

All'interno del periodo di garanzia, Vinco S.r.l. si impegna a sostituire o riparare gratuitamente le parti componenti l'apparecchio che risultino difettose all'origine per vizi di fabbricazione, senza alcuna spesa per il consumatore.

Non sono coperte dalla garanzia tutte le parti che dovessero risultare difettose a cause di negligenza o trascuratezza nell'uso (mancata osservanza delle istruzioni per il funzionamento dell'apparecchio), errata installazione o manutenzione, manutenzione operata da personale non autorizzato, danni da trasporto, ovvero di circostanze che, comunque, non possono farsi risalire a difetti di fabbricazione dell'apparecchio. Sono esclusi dalle prestazioni in garanzia gli interventi inerenti l'installazione e l'allacciamento agli impianti di alimentazione nonché le manutenzioni citate nel libretto di istruzioni.

Non sono inoltre coperti da garanzia le avarie causate da urti, manomissioni o installazioni improprie. Questo certificato di garanzia è valido solo se l'apparecchiatura è venduta ed installata sul territorio italiano (compresi la Repubblica di San Marino e la Città del Vaticano). La richiesta di intervento per riparazioni in garanzia verrà evasa con prontezza dagli organi competenti, compatibilmente con le esigenze di carattere organizzativo. Il produttore non potrà comunque rispondere di disagi dipendenti da eventuali ritardi nell'esecuzione dell'intervento. Il consumatore finale dovrà presentare l'apparecchio da riparare in garanzia presso il punto vendita, unitamente al documento fiscale di acquisto ed al certificato di garanzia. Il produttore declina inoltre ogni responsabilità per eventuali danni che possano, direttamente o indirettamente, derivare a persone, cose ed animali domestici in conseguenza della mancata osservanza di tutte le prescrizioni indicate nell'apposito Libretto Istruzioni e concernenti specialmente le avvertenze in tema di installazione, uso e manutenzione dell'apparecchio. Qualora l'apparecchio venisse riparato presso uno dei Centri Assistenza Autorizzati indicati dal produttore, i rischi di trasporto relativi saranno a carico dell'utente nel caso di invio diretto ed a carico del Servizio nel caso di ritiro presso l'utente.



**DICHIARAZIONE DI CONFORMITÀ CE**  
(Ai sensi delle direttive EMC 2014/30/UE Allegato IV e LVD  
2014/35/UE Allegato IV)

**VINCO S.r.l. - Piazza Statuto 1 - 14100 Asti**

dichiara sotto alla propria responsabilità, che la seguente apparecchiatura, identificata come:

Denominazione, funzione, tipo: ventilatore  
Modello: USSF-718D3, USSF-831D3  
Marca: VINCO  
Numero serie: N/A  
Mese e anno di fabbricazione: Dicembre 2022

soddisfa i pertinenti requisiti delle seguenti Direttive:

LVD 2014/35/UE  
EMC 2014/30/UE  
RoHS III 2015/863/UE (2011/65/UE)

Norme armonizzate:

EN 55014-1:2017  
EN 55014-12:2015  
EN 61000-3-2:2014  
EN 61000-3-3:2013  
EN 60335-2-80:2003+A1:2004+A2:2009  
EN 60335-1:2012+A11:2014+A13:2017  
EN 62233:2008  
EN 50564:2011  
EN 60879:1992  
EN 60704-2-7:1998

Persona autorizzata a costituire il fascicolo tecnico: Sig. Daniele Nossa, presso Vinco s.r.l.,  
Piazza Statuto 1 - 14100 Asti, Italia.

Asti, 30/09/2022

Luogo e data

Legale rappresentante (Lidio Conti)





**MADE IN CHINA**

Importato e distribuito da Vinco s.r.l.

Sede: P.zza Statuto, 1 - 14100 Asti - ITALIA

Tel. 0039 0141 351284 Fax: 0039 0141 351285

e-mail: [info@vincoasti.it](mailto:info@vincoasti.it)

**web site: [www.vincoasti.com](http://www.vincoasti.com)**

**CENTRO RICAMBI E ASSISTENZA**

V.le Giordana, 7 - 10024 Moncalieri (TO) - ITALIA

Tel. 0141.1766315 - e.mail: [assistenza@vincoasti.it](mailto:assistenza@vincoasti.it) - [ricambi@vincoasti.it](mailto:ricambi@vincoasti.it)