

ARTICOLO / Item
Artículo / Article

02450

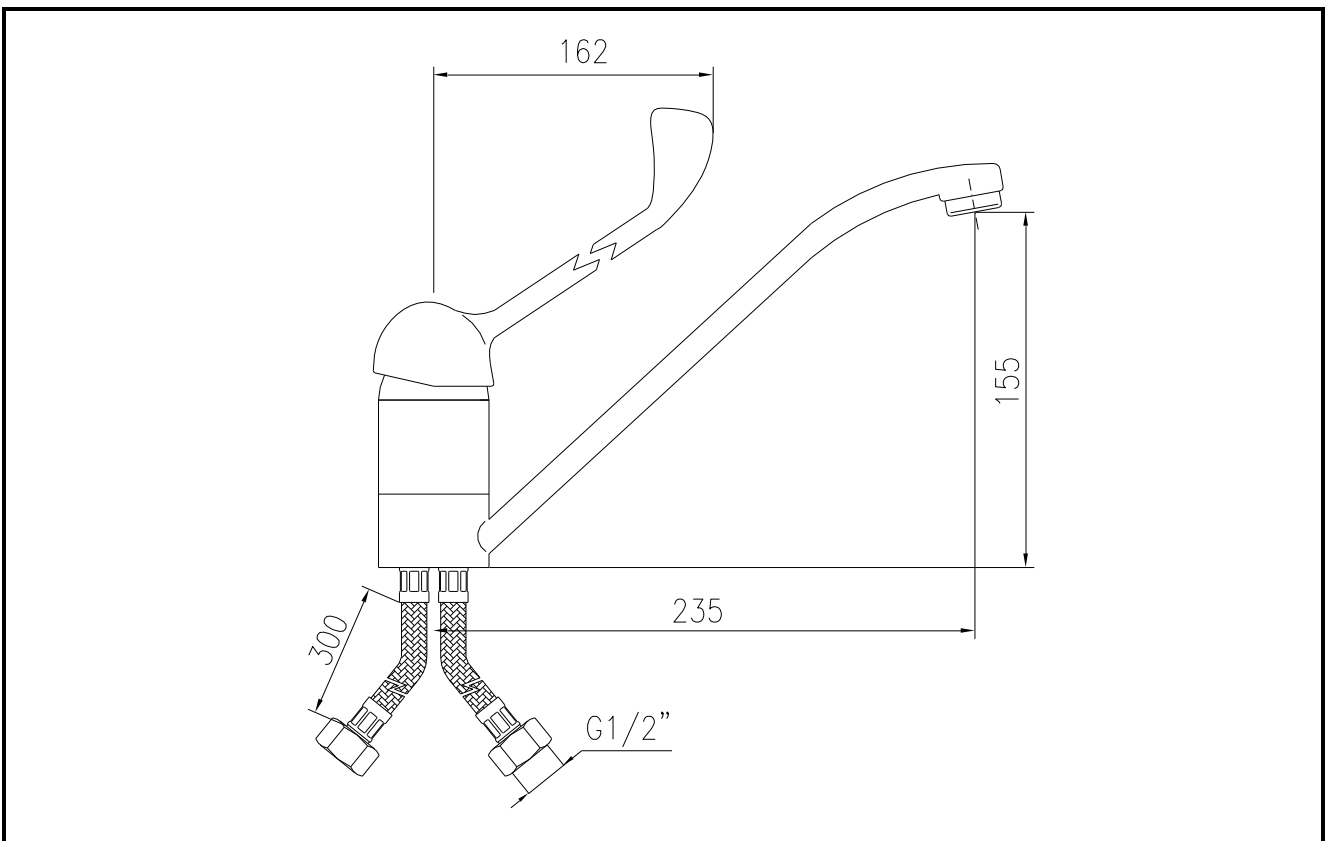
R1

Miscelatore monocomando per lavello a leva clinica, con bocca girevole.

Single lever sink basin mixer with swinging spout.

Grifo mezclador monomando para fregadero con palanca medical, con caño giratorio.

Mitigeur évier avec levier médicale et bec tournant, sur plage.



IT



COMPOSIZIONE

- Cartuccia monocomando a dischi ceramici
- Leva clinica per comando facilitato
- Bocca girevole

CARATTERISTICHE FUNZIONALI

Pressione di alimentazione: Min 1 – max 6 bar
Pressione raccomandata: 2 – 4 bar
Temperatura di alimentazione: 5 – 65 °C

EN



COMPOSITION

- Single control ceramic disc cartridge
- Clinic lever for easy control
- Swivel spout

OPERATING CHARACTERISTICS

Operating pressure: Min 1 – max 6 bar
Recommended pressure: 2 – 4 bar
Water inlet temperature: 5 – 65 °C

ES



COMPOSICIÓN

- Cartucho monomando con discos cerámicos
- Palanca medical para facilitar la utilización
- Caño giratorio

CARACTERÍSTICAS FUNCIONALES

Presión de alimentación: Min 1 – max 6 bar
Presión recomendada: 2 – 4 bar
Temperatura de alimentación: 5 – 65 °C

FR



COMPOSITION

- Cartouche monocommande à disques céramiques
- Levier long pour faciliter l'utilisation
- Bec mobile

CARACTÉRISTIQUES FONCTIONNELLES

Pression d'alimentation: Min 1 – max 6 bar
Pression recommandé: 2 – 4 bar
Température d'alimentation: 5 – 65 °C

