

**Articolo / Item**  
**Artículo / Article /**  
**Artikel**

**500.12**

**Varianti / Versions**  
**Opciones / Options**  
**Varianten**

**500.12/R**  
**500.12-150**  
**500.12-150/R**

R1

Miscelatore elettronico per lavabo con alimentazione a batteria.  
 Electronic basin mixer, operated by infrared sensor, powered by batteries.

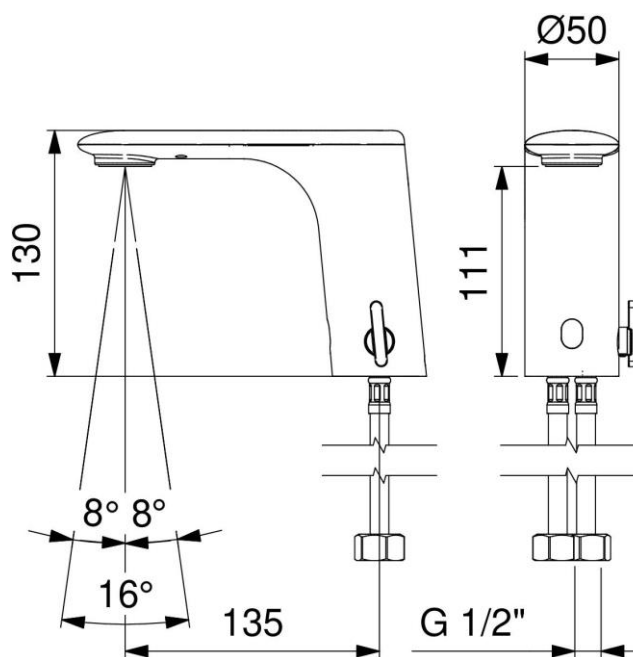
Mezclador electrónico para lavabo con alimentación a batería.

Mitigeur électronique sur plaque lavabo avec alimentation à piles.

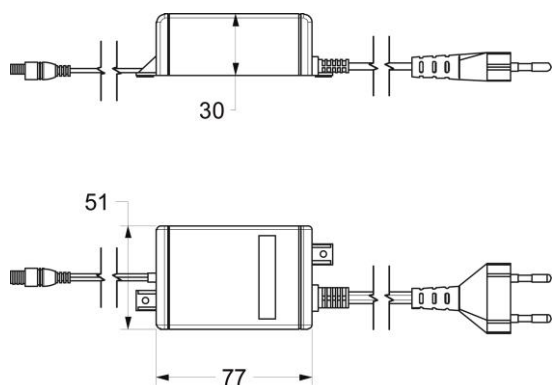
Elektronischer Zweihandmischer für Waschtisch mit Batteriebetrieb.



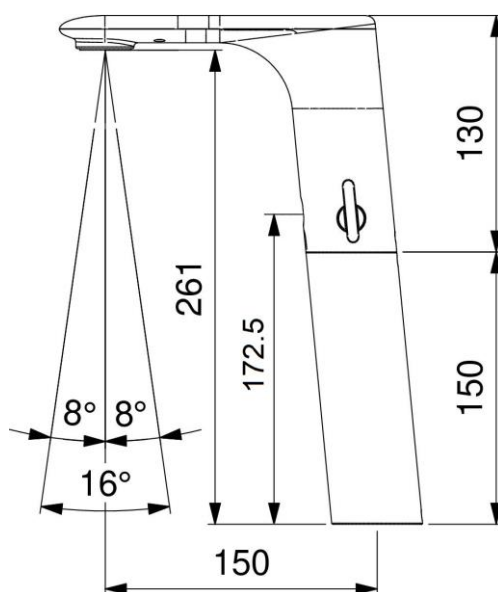
**Dimensioni / Dimensions / Dimensiones / Dimensions / Maße**



**Alimentatore 230V / Main Power 230V / Alimentador 230V**  
**Alimentateur 230V / Netztransformer 230V**



**Prolunga / Extension / Prolungador / Extension / Verlängerung**



IT



**COMPOSIZIONE**

- Corpo base e cover in zamak cromati.
- Elettrovalvola bistabile 6 V (interna)
- Sensore ad infrarossi
- Batteria al litio 6 V CRP2
- Con valvole di ritegno
- Flessibili in acciaio inox 1/2" con guarnizioni filtro
- Aeratore orientabile

**CARATTERISTICHE FUNZIONALI**

- Portata:** 6 l/min (c/limitatore)  
**Pressione di alimentazione:** Min 1 – Max 8 Bar  
**Temperatura di alimentazione:** 5 – 70 °C  
**Alimentazione elettrica:** Batteria al litio 6 V (inclusa).  
**Durata stimata batteria:** 220.000 operazioni.  
**Attivazione:** Sensore ad infrarossi a rilevamento di presenza.  
**Auto-erogazione:** Ogni 24 ore dall'ultimo utilizzo.  
**Blocco antivandalo:** Chiusura automatica dopo 60 secondi di erogazione continua.  
**Blocco batteria scarica:** Led indicatore di batteria scarica: in caso di batteria scarica il rubinetto viene bloccato chiuso.

**VARIANTI**

- 500.12/R** Con alimentatore di rete 230 V  
**500.12-150** Con prolunga da 150mm  
**500.12-150/R** Con prolunga da 150mm e alimentatore di rete 230 V

EN



**COMPOSITION**

- Chromed zamak main body and cover
- Bi-stable solenoid valve 6 V (internal)
- Infra-red sensor
- 6 V CRP2 lithium battery
- With check valves
- Stainless steel flexible hoses 1/2" with filters
- Adjustable aerator

**OPERATING CHARACTERISTICS**

- Flow rate:** 6 l/min (w/flow regulator)  
**Operating pressure:** Min 1 – Max 8 bar  
**Water inlet temperature:** 5 – 70 °C  
**Power supply:** Lithium battery 6 V (included)  
**Battery life cycles:** 220.000 cycles  
**Activation:** Infra-red sensor with presence detection function  
**Self-opening:** Every 24 hours since the last activation  
**Vandal proof safety:** Self-closing after 60 seconds of continuous flow  
**Low battery safety:** Exhausted battery led indicator: in case of exhausted battery the tap is kept closed

**VERSIONS**

- 500.12/R** Main powered 230V  
**500.12-150** With extension by 150mm  
**500.12-150/R** Main powered 230V with extension by 150mm

ES



**COMPOSICIÓN**

- Cuerpo base y cobertura en zamak cromados
- Electroválvula biestable 6 V (interna)
- Sensor a rayos infrarrojos
- Batería al litio 6 V CRP2
- Con válvulas de retención
- Flexos en acero inox 1/2" con filtros
- Aireador orientable

**CARACTERÍSTICAS FUNCIONALES**

- Caudal:** 6 l/min (c/limitador de caudal)  
**Presión de alimentación:** Min 1 – Max 8 bar  
**Temperatura de alimentación:** 5 – 70 °C  
**Alimentación eléctrica:** Batería al litio 6 V (en dotación)  
**Duración estimada batería:** 220.000 operaciones  
**Activación:** Sensor a infrarrojos a detección de presencia  
**Auto-descarga:** Cada 24 horas desde la última utilización  
**Bloqueo antivandálico:** Cierre automático después de 60 segundos de descarga continua  
**Bloqueo batería descargada:** Led indicador de batería casi descargada: en caso de batería descargada el grifo se bloquea cerrado

**OTRAS OPCIONES**

- 500.12/R** Con alimentador de red 230V  
**500.12-150** Con prolongador de 150mm  
**500.12-150/R** Con premezclador termostático y prolongador de 150mm

FR



**CARACTÉRISTIQUES**

- Corps base et couverture en zamak chromé
- Solénoïde bistable 6 V (interne)
- Capteur infrarouge
- Batterie lithium 6 V CRP2
- Avec clapets anti-retour
- Flexibles en acier inox 1/2" avec filtres
- Aérateur orientable

**CARACTÉRISTIQUES FONCTIONNELLES**

- Débit:** 6 l/min (avec limiteur de débit)  
**Pression d'alimentation:** Min 1 – Max 8 bar  
**Température d'alimentation:** 5 – 70 °C  
**Alimentation électrique:** Batterie lithium 6 V (incluse)  
**Durée estimée batterie:** 220.000 opérations  
**Activation:** Capteur infrarouge à détection de présence  
**Auto-apvisionnement:** 24 heures après la dernière utilisation  
**Système de blocage anti-vandalisme:** Fermeture automatique après 60 sec. d'écoulement de l'eau continu  
**Système de blocage batterie déchargée:** Led indicateur de batterie faible : si la batterie est déchargée, le robinet s'arrête

**AUTRES OPTIONS**

- 500.12/R** Avec alimentateur extérieur 230V  
**500.12-150** Avec extension de 150mm  
**500.12-150/R** Avec pré-mitigeur thermostatique et extension de 150mm

DE 

**LIEFERUMFANG**

- Armaturenkörper und abdeckung aus Zamak mit integriertem Infrarotsensor
- Bistabiles Elektroventil (intern)
- 6V Lithium Batterie CRP2
- Integrierte Rückschlagventile
- Flexible Schläuche mit integriertem Filter und 1/2" Anschluß
- Verstellbarer Strahlregler

**FUNKTIONALE EIGENSCHAFTEN**

- Durchflußvolumen:** 6 l/min (mit Begrenzung)  
**Zulaufdruck:** Min 1 – Max 8 Bar  
**Zulauftemperatur:** 5 – 70 °C  
**Elektrische Spannungsversorgung:** 6V Lithium Batterie (einschließlich)  
**Batterielebensdauer:** 220.000 Operationen  
**Betätigung:** Infrarotsensor mit Objekterkennung  
**Selbstspülung:** Jede 24 h nach letzter Operation  
**Vandalensicherung:** Automatischer Spülstop nach 60 Sekunden kontinuierlichem Spülens  
**Spannungsüberwachung:** Led-Anzeige für Spannungsminimum der Batterie: Im Falle niedriger Spannung wird die Armatur geschlossen

**VARIANTEN**

- 500.12/R** Mit Netztransformer 230 V  
**500.12-150** Mit Verlängerung 150 mm  
**500.12-150/R** Mit Verlängerung 150 mm und Netztransformer 230 V

<b>Tab.01</b>			
<i>Finiture / Finishes / Acabados Finitions / Oberflächen</i>	<i>Articolo / Item Artículo / Article Artikel</i>	<i>Finiture / Finishes / Acabados Finitions / Oberflächen</i>	<i>Articolo / Item Artículo / Article Artikel</i>
	500.12		500.12-BB
	500.12/R		500.12/R-BB
	500.12-150		500.12-150-BB
	500.12-150/R		500.12-150/R-BB
	500.12-WW		500.12-CB
	500.12/R-WW		500.12/R-CB
	500.12-150-WW		
	500.12-150/R-WW		

	500.12-CW
	500.12/R-CW