

ARTICOLO
Item / Artículo
Article / Artikel

08250

VARIANTI
Other versions / Otras opciones
Autres options / Zusätzliche
Varianten

R1

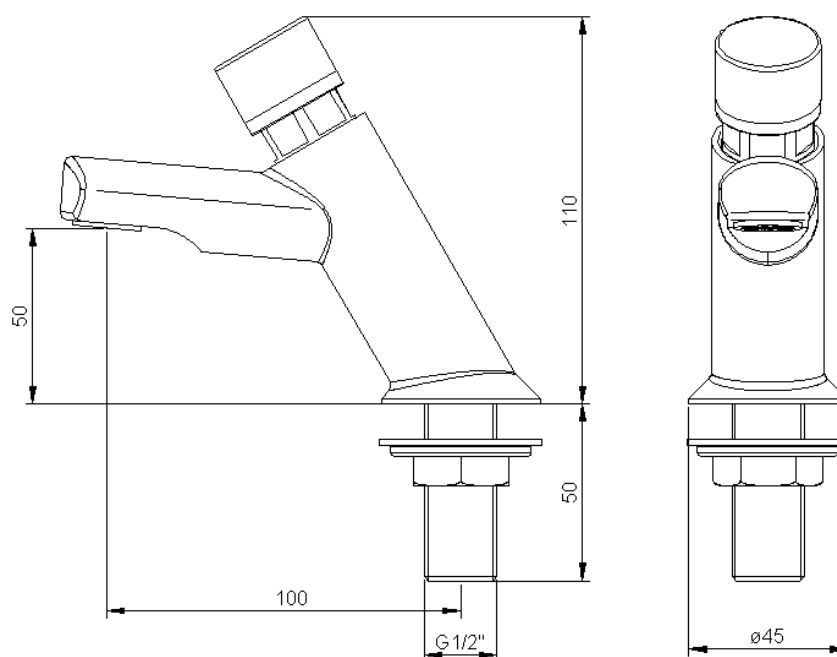
Rubinetto per lavabo temporizzato serie SMALL con comando a pulsante.

SMALL series self closing basin tap with push button.

Grifo temporizado colección SMALL para lavabo con pulsador.

Robinet de lavabo temporisé série SMALL avec poussoir.

Selbstschließender Beckenhahn der SMALL-Serie mit Druckknopfsteuerung.



IT



COMPOSIZIONE

- Rubinetto in ottone cromato
- Indicatori rosso/blu intercambiabili

CARATTERISTICHE FUNZIONALI

Portata:	6 l/min (c/limitatore di portata)
Pressione di alimentazione:	Min 1 – max 6 bar
Pressione raccomandata:	2 – 4 bar
Temperatura di alimentazione:	5 – 65 °C
Tempo di erogazione:	15 sec. @ 3 bar (tolleranza come da EN 816: 15 ± 5 sec.)

VARIANTI

EN



COMPOSITION

- Chromed brass tap
- Interchangeable red/blue indices

OPERATING CHARACTERISTICS

Flow rate:	6 l/min (w/flow regulator)
Operating pressure:	Min 1 – max 6 bar
Recommended pressure:	2 – 4 bar
Water inlet temperature:	5 – 65 °C
Flow time:	15 sec. @ 3 bar (tolerance as stated in EN 816: 15 ± 5 sec.)

OTHER VERSIONS

ES



COMPOSICIÓN

- Grifo en latón cromado
- Indicadores rojo/azul intercambiables

CARACTERÍSTICAS FUNCIONALES

Caudal:	6 l/min (c/limitador de caudal)
Presión de alimentación:	Min 1 – max 6 bar
Presión recomendada:	2 – 4 bar
Temperatura de alimentación:	5 – 65 °C
Tiempo de descarga:	15 sec. @ 3 bar (tolerancia como indicada en EN 816: 15 ± 5 sec.)

OTRAS OPCIONES

FR



COMPOSITION

- Robinet en laiton chromé
- Indicateurs rouge /bleu interchangeables

CARACTÉRISTIQUES FONCTIONNELLES

Débit:	6 l/min (avec limiteur de débit)
Pression d'alimentation:	Min 1 – max 6 bar
Pression recommandé:	2 – 4 bar
Température d'alimentation:	5 – 65 °C
Temporisation:	15 sec. @ 3 bar (tolérance comme indiqué dans EN 816: 15 ± 5 sec.)

AUTRES OPTIONS

DE



Lieferumfang

- Armatur aus verchromten Messing konform zur UBA Liste
- Austauschbare rot / blaue Anzeigen

TECHNISCHE EIGENSCHAFTEN

Durchflußvolumen:	6 l/min (mit Begrenzung)
Zulaufdruck:	Min 1 – max 6 bar
Empfohlener Zulaufdruck:	2 – 4 bar
Zulauftemperatur:	5 – 65 °C
Fließzeit:	15 sec. @ 3 bar, (Toleranz laut EN816: 15 ± 5 sek.)

VARIANTE