

TORRETTE A SCOMPARSA PER INSTALLAZIONI A PAVIMENTO

CARATTERISTICHE TECNICHE

Normativa: EN 60670-1, EN 60670-23; CEI 23-48

Grado di protezione: IP52 tra bordo della torretta e pavimento

IP40 tra coperchio e interno torretta (ad esclusione del punto uscita cavi)

IP20 nel punto di uscita cavi

Temperatura di installazione: Max +45°C; Min -5°C

Materiale: Tecnopolimero GW PLAST, halogen free secondo EN 60754-2

Resistenza a carico puntuale: 500N

Resistenza a carico distribuito: 1000N

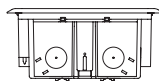
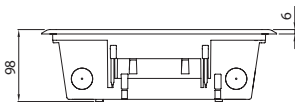
Resistenza al calore anormale al fuoco: Glow wire test 850°C

Compatibilità con serie civile: SYSTEM

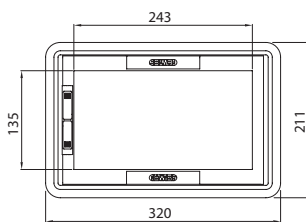
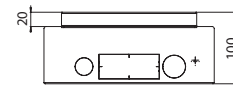
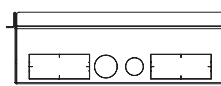
Tablelle dimensionali

TORRETTE A SCOMPARSA

Torretta 10 moduli

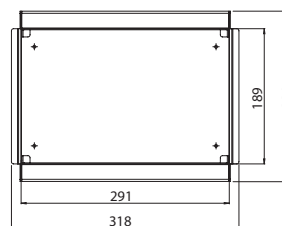


Cassaforma 10 moduli



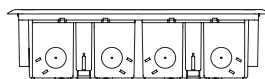
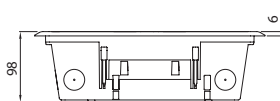
GW 24 601
Con coperchio cavo

GW 24 611
Con coperchio inox

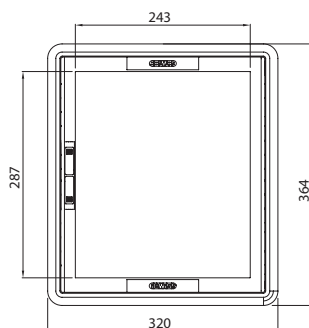
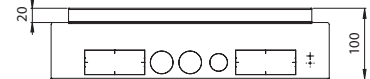
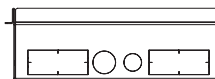


GW 24 621

Torretta 20 moduli

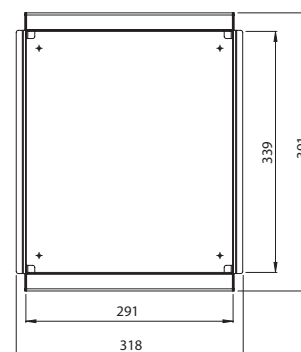


Cassaforma 20 moduli



GW 24 602
Con coperchio cavo

GW 24 612
Con coperchio inox



GW 24 622

SCATOLE DA INCASSO PER PARETI IN MURATURA

CARATTERISTICHE TECNICHE

Normativa: EN 60670-1 (CEI 23-48)

Grado di protezione: IP 40

Temperatura di installazione: Max +60°C; Min -15°C

Materiale: tecnopolimero GW PLAST, Halogen Free secondo EN 60754-2

Resistenza agli urti: IK 07 (riferito alle scatole da parete e ai coperchi)

Resistenza al calore: termopressione con biglia 70°C

Resistenza al calore anormale e al fuoco: Glow wire test 650°C

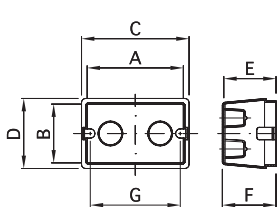
Installazione: per pareti in muratura

COMPORTEMENTO AGLI AGENTI CHIMICI ED ATMOSFERICI

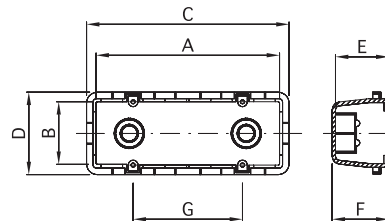
Soluzione salina	Acidi		Basi		Solventi				Olio minerale	Raggi UV
	Concentrati	Diluiti	Concentrate	Diluite	Esano	Benzolo	Acetone	Alcool etilico		
Resistente	Non resistente	Non resistente	Resistenza limitata	Resistenza limitata	Non resistente	Non resistente	Non resistente	Resistenza limitata	Resistenza limitata	Resistenza limitata

Tabelle dimensionali

SCATOLE DA INCASSO

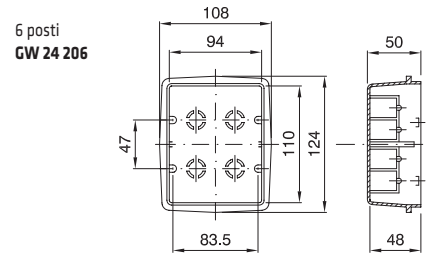


3 posti **GW 24 403**
4 posti **GW 24 404**

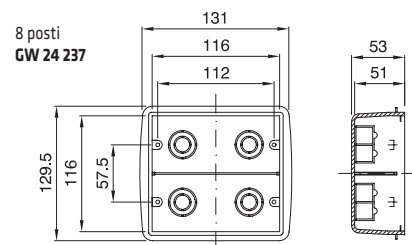


6/7 posti **GW 24 406**

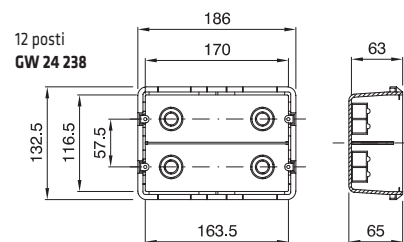
	GW 24 403	GW 24 404	GW 24 406
Codice	3 posti BIG BOX	4 posti BIG BOX	6/7 posti BIG BOX
A	96	121	171
B	58	58	60
C	119	144	194
D	80	85	90
E	49	49	49
F	50,5	50,5	50,5
G	83,5	108,5	100



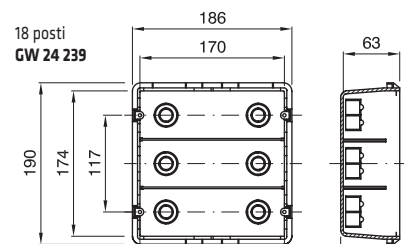
6 posti **GW 24 206**



8 posti **GW 24 237**

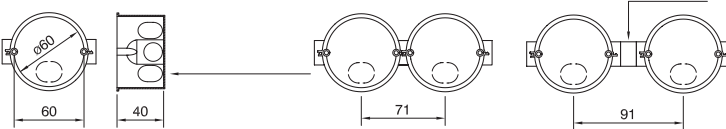


12 posti **GW 24 238**

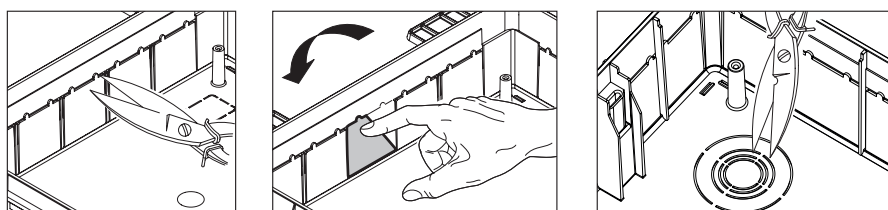
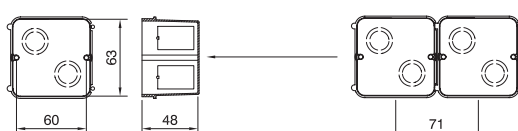


18 posti **GW 24 239**

TONDA
GW 24 232

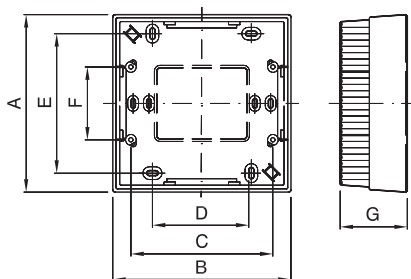


QUADRATA
GW 24 231



SCATOLE DA PARETE PLAYBUS

GW 32 431 - GW 32 432
GW 32 436 - GW 32 437

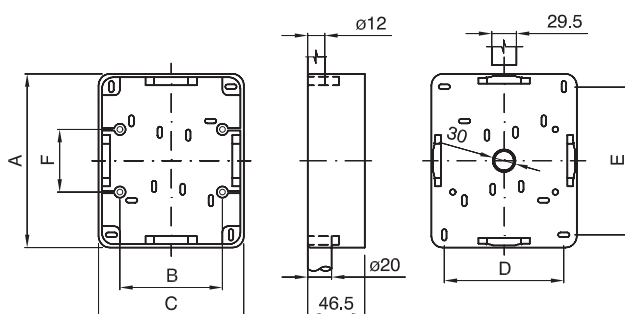


Codice	GW 32 431	GW 32 436
	GW 32 432	GW 32 437
	3 POSTI	4+4 POSTI
A	80	140
B	116	140,6
C	83,5	108,5
D	90	78
E	50	110
F	-	57,5
G	50	53

Coppia di serraggio viti: 0,8 Nm

SCATOLE DA PARETE COMPACT

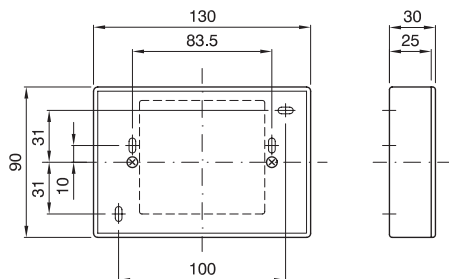
GW 24 006
GW 24 007



Codice	GW 24 006	GW 24 007
		3 POSTI
A	83	136
B	83,5	83,5
C	113	113
D	96	96
E	65	119
F	-	51

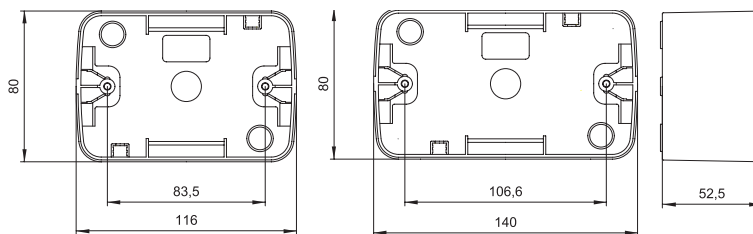
Coppia di serraggio viti: 0,8 Nm

COPERCHI ALTI



GW 24 227
GW 24 228

SCATOLE DA PARETE TOP SYSTEM

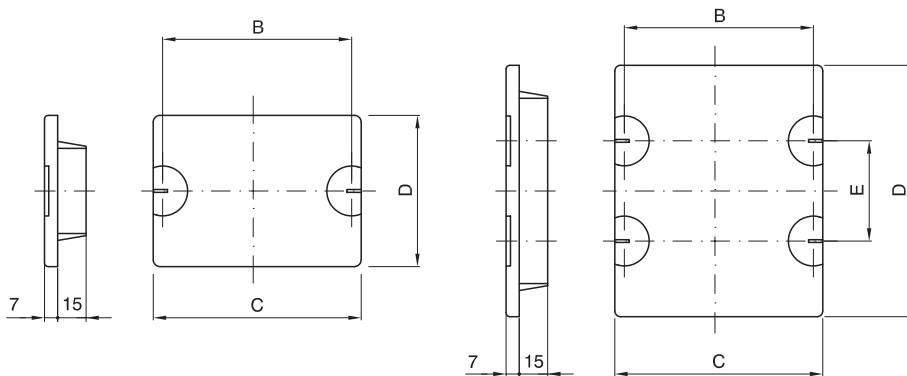


GW 22 471

GW 22 472

Coppia di serraggio viti: 0,8 Nm

PLACCHE CIECHE



GW 24 211 - GW 24 212
GW 24 213 - GW 24 214

GW 24 215 - GW 24 216

Codice	GW 24 211	GW 24 213	GW 24 215
	GW 24 212	GW 24 214	GW 24 216
	3 POSTI	4 POSTI	3+3 POSTI
B	83,5	108,5	83,5
C	110	134	110
D	80	80	133
E	-	-	51

TIPOLOGIE DI FISSAGGIO DEL SISTEMA GREEN WALL

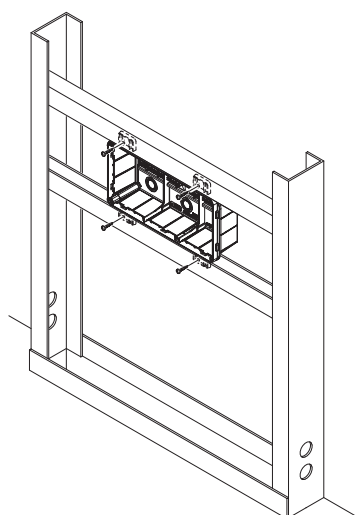
Articoli	Su orditura metallica	Su lastra	Su parete in muratura
Centralini e quadri di distribuzione	✓		
Cassette di derivazione Cassette per prese interbloccate 671B e 441B	✓	✓ (mediante alette*)	✓
Scatole per serie civili 3,4,6/7 posti Scatole per serie civili tonde 2 e 2+2 posti		✓ (mediante griffe)	
Scatola serie civili 8 posti (4+4)	✓	✓ (mediante alette*)	

* Alette sui lati delle pareti orizzontali. Quadri da 24, 36, 54, 72 Moduli e cassetta per prese interbloccate 671B dotati di alette di fissaggio sui lati delle pareti verticali.

Fissaggio su orditura metallica

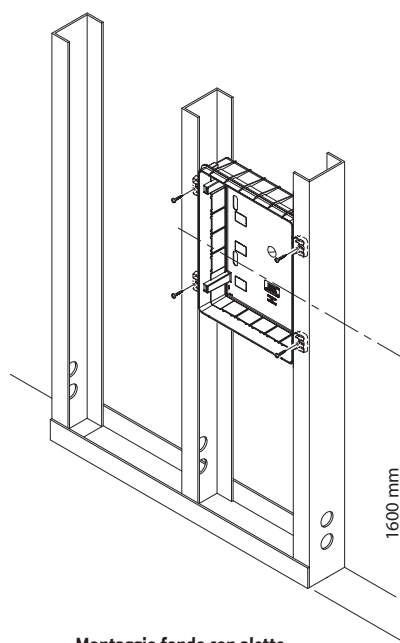
Il fissaggio su orditura metallica può avvenire in due modalità: per i prodotti dotati di alette sui lati delle pareti orizzontali si ricorre ad un telaio ausiliario orizzontale, mentre per i prodotti dotati di alette sui lati delle pareti verticali si ricorre all'utilizzo dei montanti verticali. Crea la struttura, utilizzando viti per cartongesso, si fissa il fondo al telaio grazie alle alette.

Es. montaggio su profilo guida "U" (centralino 12 M)



Montaggio fondo con alette
sui lati delle pareti orizzontali

Es. montaggio su profilo montante "C" (quadro 24 M)

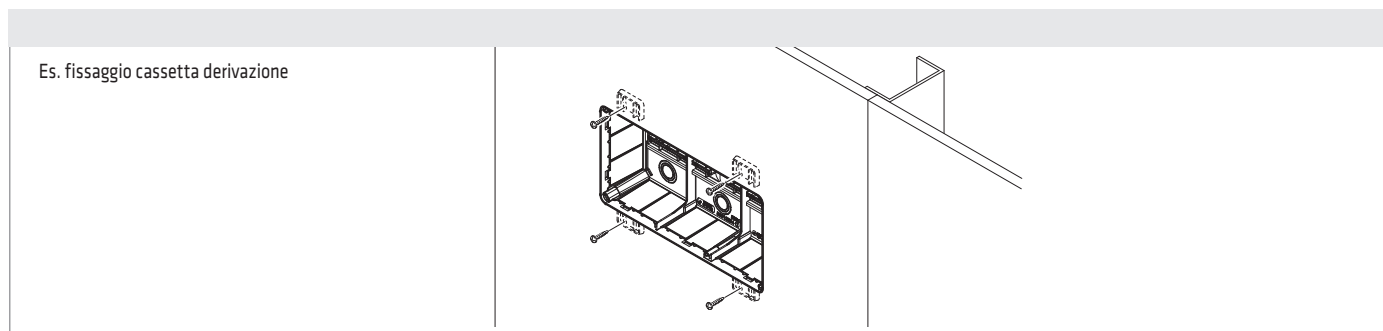


Montaggio fondo con alette
sui lati delle pareti verticali

Fissaggio su lastra

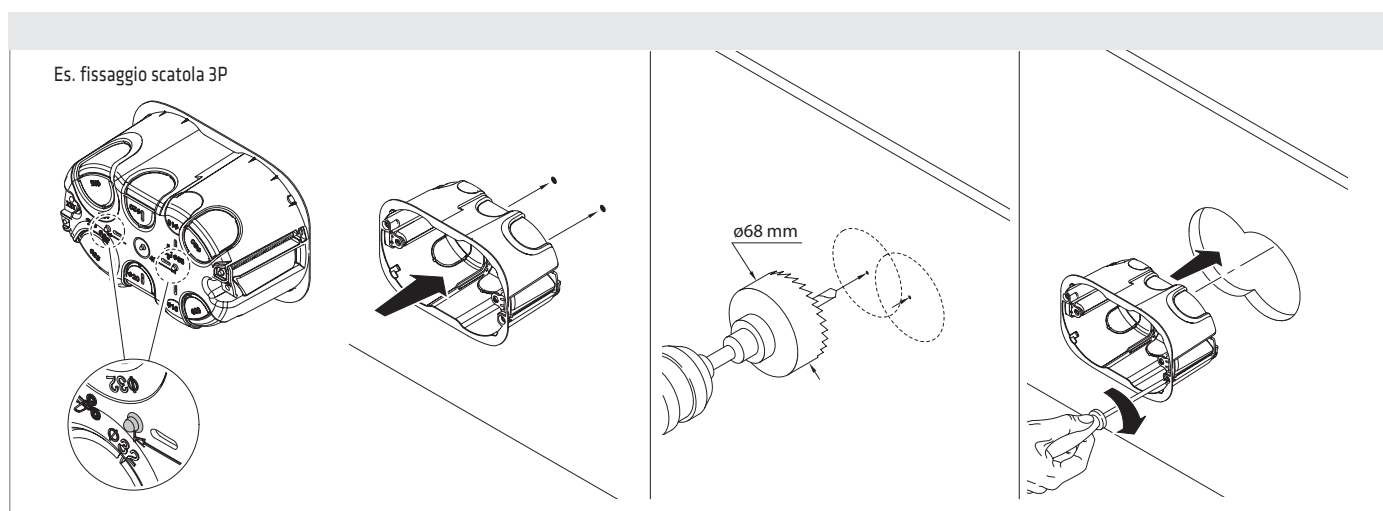
Modalità A: mediante alette

Attraverso le alette il fondo viene fissato posteriormente alla lastra e tramite viti per cartongesso avvitate dal fronte della lastra stessa.



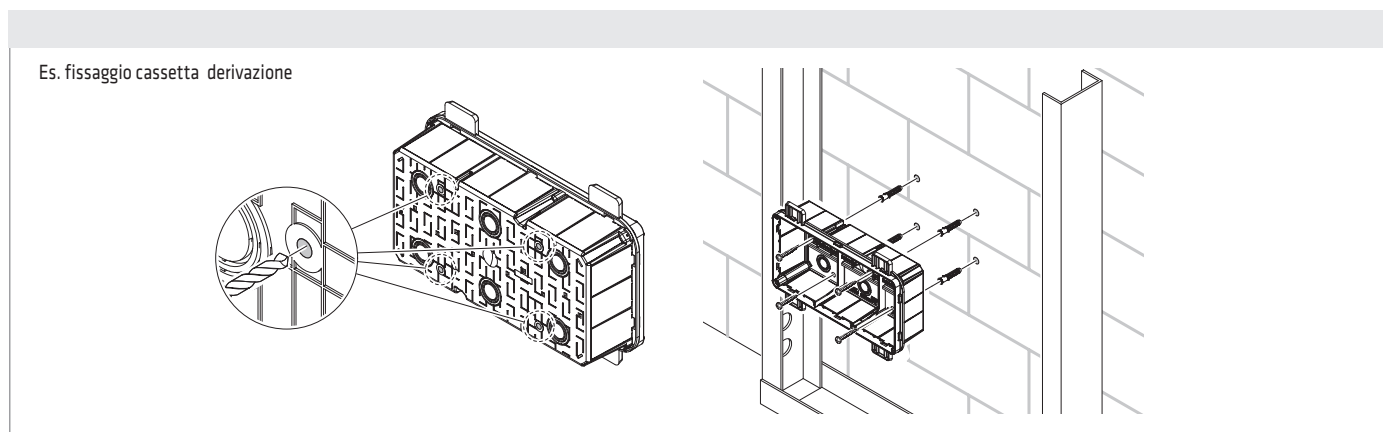
Modalità B: mediante griffe

Attraverso le griffe metalliche le scatole per serie civili modulari da 3,4,6/7 posti e le scatole tonde sono fissate direttamente su pareti, anche a doppia lastra. Per preparare la lastra all'installazione delle scatole è consigliato utilizzare una fresa a tazza $\varnothing 68$ (per scatole rettangolari da 3,4,6/7 posti) e una fresa a tazza $\varnothing 65$ (per scatole tonde), utilizzando i riferimenti presenti sulle scatole stesse per il posizionamento.



Fissaggio su parete in muratura

I fondi delle cassette di derivazione PT DIN GREEN WALL, CM GREEN WALL e delle cassette per prese interbloccate sono dotati di specifici riferimenti per consentire il fissaggio tramite tasselli alle pareti in muratura.



48 PT DIN GREEN WALL - CASSETTA DI DERIVAZIONE, CONNESSIONE E DOMOTICA - IP40

CARATTERISTICHE TECNICHE

Normativa: EN 60670-1 (CEI 23-48); EN 60670-22 (23-94); EN 60670-24	Resistenza agli urti: IK 07 (riferito ai coperchi)
Grado di protezione: IP 40	Resistenza al calore: termopressione con biglia 70°C
Temperatura di installazione: Max +60°C; Min -15° C	Resistenza al calore anormale e al fuoco: Glow wire test 850 °C
Materiale: tecnopolimero GW PLAST, Halogen Free secondo EN 60754-2	Installazione: per pareti mobili e cartongesso

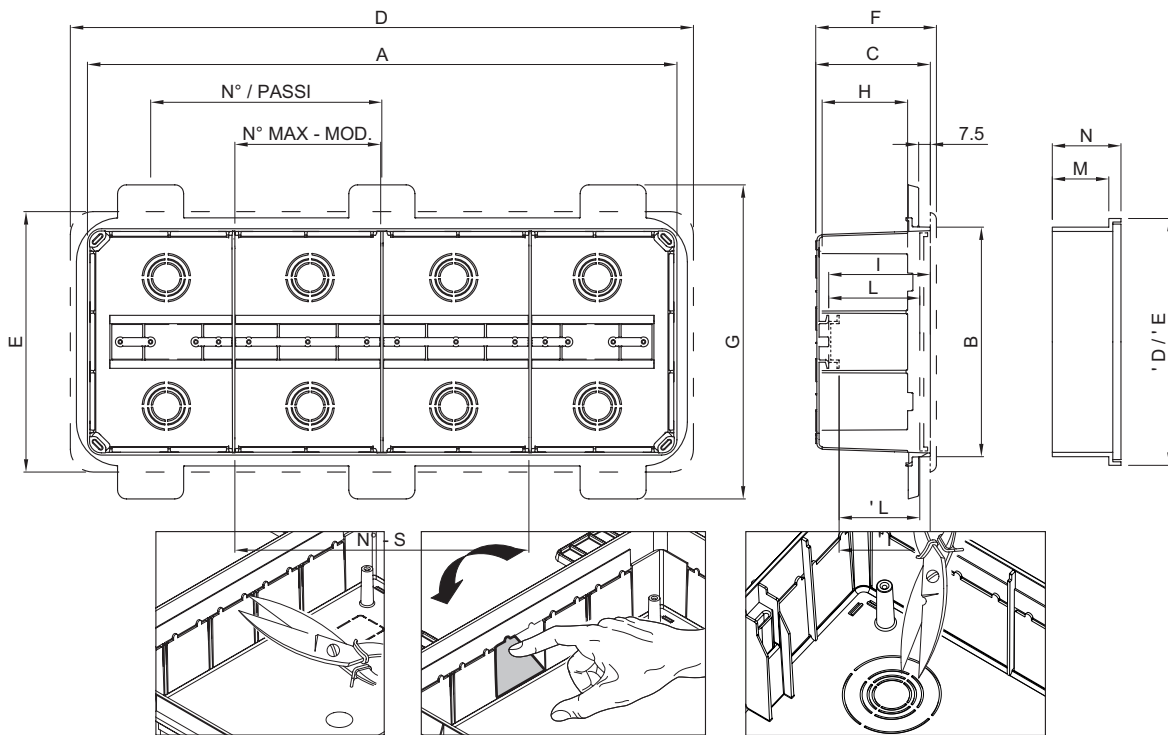
Note: involucro tipo Ha in accordo a EN 60670-1.

COMPORAMENTO AGLI AGENTI CHIMICI ED ATMOSFERICI

Agente	Soluzione salina	Acidi		Basi		Solventi				Olio minerale	Raggi UV
		Concentrati	Diluiti	Concentrate	Diluite	Esano	Benzolo	Acetone	Alcool etilico		
48 PT / PT DIN coperchio standard	Resistente	Non resistente	Non resistente	Resistenza limitata	Resistenza limitata	Non resistente	Non resistente	Non resistente	Resistenza limitata	Resistenza limitata	Resistenza limitata
Coperchio antiurto per 48 PT / PT DIN	Resistente	Non resistente	Resistenza limitata	Non resistente	Resistenza limitata	Resistente	Non resistente	Non resistente	Resistenza limitata	Resistenza limitata	Resistenza limitata

Tabelle dimensionali

CASSETTE DI DERIVAZIONE



Codice	Cassette modulari										Coperchio			Coperchio alto				Ø max tubo per settore	Ø max tubo nel fondo	Pde max potenza dissipata		
	A	B	C	G	H	N° / PASSI	N° - S	N° MAX-M	I	L	'I	'L	D	E	F	'D	'E				M	N
GW 48 006 PM GW 48 126 PM GW 48 086	196	152	75	207	57	1/100	2	4.5	69	61	62	53.5	222	178	79	214	170	49	56	Ø50	Ø32	11W
GW 48 007 PM GW 47 087	294	152	75	207	57	1/208	3	5	69	61	62	53.5	320	178	79	312	170	66	73	Ø50	Ø32	13W
GW 48 008 PM GW 48 088	392	152	75	207	57	2/153	4	5	70	63	63	55.5	418	178	80	410	170	66	73	Ø50	Ø32	17W
GW 48 009 PM	480	160	75	213	57	1/153 1/250	3	8	70	61	63	53.5	506	186	80.5	-	-	-	-	Ø50	Ø50	25W

24 SC GREEN WALL - PER SERIE CIVILI E DISPOSITIVI DOMOTICI

CARATTERISTICHE TECNICHE

Normativa: EN 60670-1 (CEI 23-48)

Grado di protezione: IP 40

Temperatura di installazione: Max +60° C; Min -15° C (per scatole 3,4,6/7 posti Min -25° C)

Materiale: tecnopolimero GW PLAST, Halogen Free secondo CEI EN 60754-2

Resistenza al calore: termopressione con biglia 70° C

Resistenza al calore anormale e al fuoco: Glow wire test 850 ° C

Installazione: per pareti mobili e cartongesso

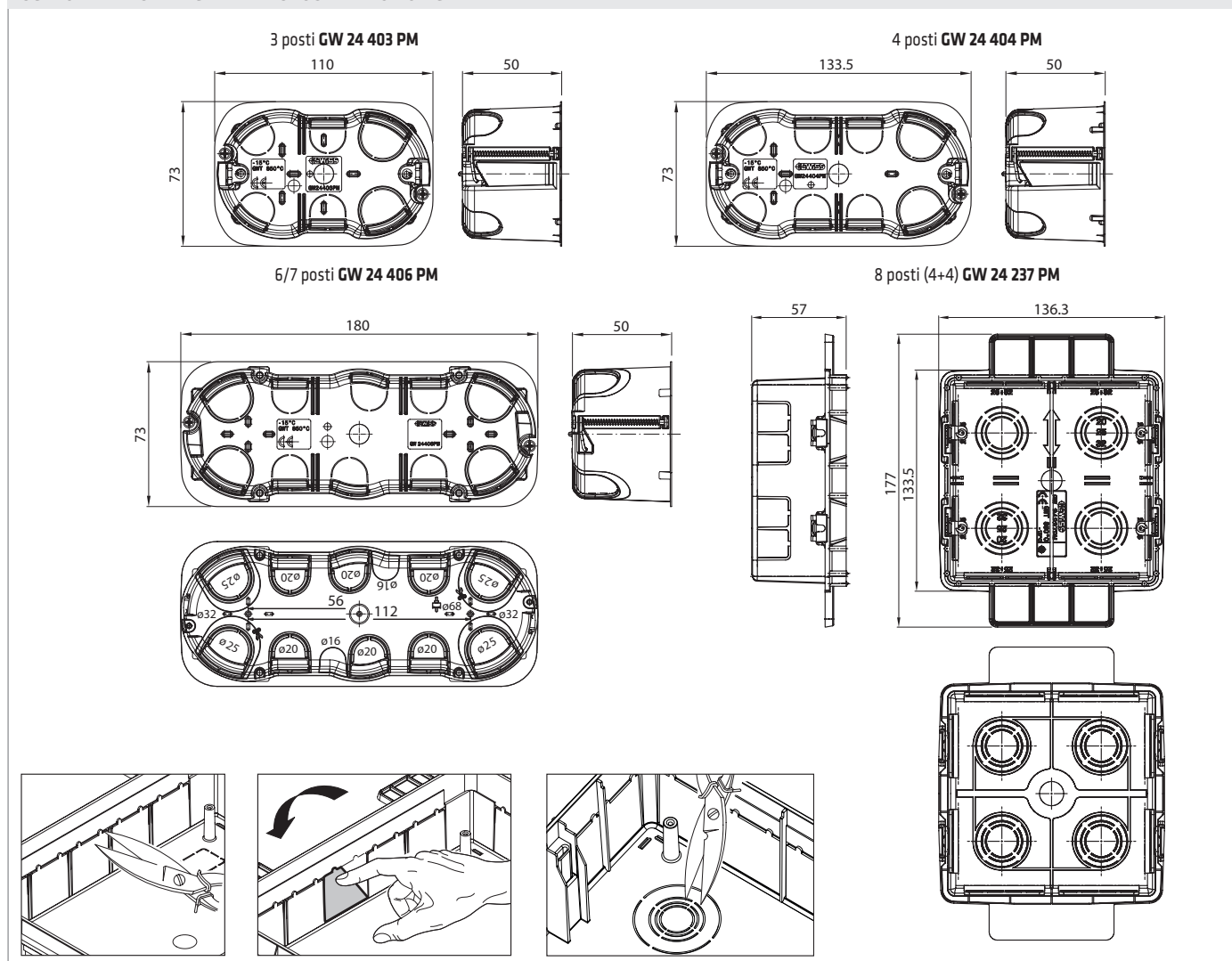
Note: involucro tipo Ha in accordo a EN 60670-1.

COMPORAMENTO AGLI AGENTI CHIMICI ED ATMOSFERICI

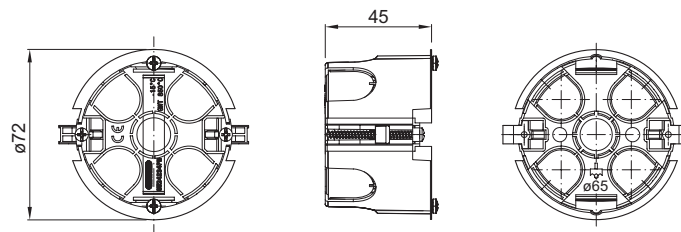
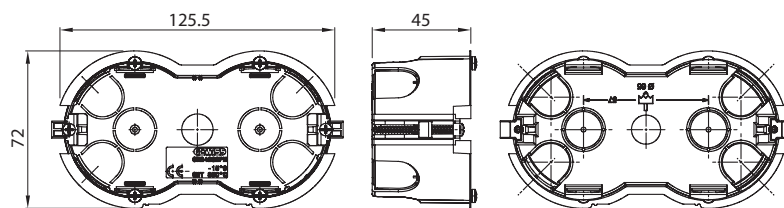
	Soluzione salina	Acidi		Basi		Solventi				Olio minerale	Raggi UV
		Concentrati	Diluiti	Concentrate	Diluite	Esano	Benzolo	Acetone	Alcool etilico		
Scatole 3, 4 e 6/7 posti	Resistente	Non resistente	Non resistente	Resistenza limitata	Resistenza limitata	Non resistente	Non resistente	Non resistente	Resistenza limitata	Resistenza limitata	Resistenza limitata
Scatole tonde	Resistente	Non resistente	Non resistente	Resistenza limitata	Resistenza limitata	Non resistente	Non resistente	Non resistente	Resistenza limitata	Resistenza limitata	Resistenza limitata
Scatole (con alette di fissaggio)	Resistente	Non resistente	Non resistente	Resistenza limitata	Resistenza limitata	Non resistente	Non resistente	Non resistente	Resistenza limitata	Resistenza limitata	Resistenza limitata



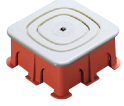








Table dimensionali

SCATOLE PER SERIE CIVILI E DISPOSITIVI DOMOTICI



Per informazioni tecniche visita il sito www.gewiss.com

24 SC GREEN WALL - PER SERIE CIVILI E DISPOSITIVI DOMOTICI**Tabelle dimensionali****SCATOLE PER SERIE CIVILI****GW 24 234 PM****GW 24 282 PM**

INSTALLAZIONE	TIPO	VERSIONI	CARATTERISTICHE / PRESTAZIONI
Incasso	 SCATOLE TONDE	Componibile, Conica, Cilindrica Ø 65 e Cilindrica Ø 85	Gamma completa adatta ad ogni tipo di abitudine installativa.
	 SCATOLE QUADRATE	Componibile	Possibilità di composizione in batteria senza l'ausilio di accessori.
	 SCATOLE RETTANGOLARI BIG BOX	3, 4 e 6/7 posti 6 (3+3), 8 (4+4), 12 (6+6) e 18 (6+6+6) posti	Aumentato spazio utile interno per cablaggio. Possibilità di separazione interna dei circuiti.
	 SCATOLE PER IMPIANTI TELEFONICI	Tradizionale e per prefabbricato	Predisposte per ingresso tubi Ø 20
Incasso per pareti in cartongesso	 SCATOLE TONDE	Cilindrica Ø 65	
	 SCATOLE RETTANGOLARI	3, 4 e 6/7 posti	
Interfaccia Incasso / parete	 COPERCHIO FINESTRATO	Universale per telai da 1 a 3 posti	Permettono il passaggio da impianto sottotraccia ad impianto a vista con canaline. Elevato risultato estetico dell'installazione.
	 COPERCHIO CIECO		
Parete	 PER SERIE CHORUS	Da 3 e 4 posti in due colori (Bianco e Nero)	Adatte per placche ONE.
	 PER SERIE CHORUS	Da 2 posti e 2+2 posti orizzontale e verticale in due colori (Bianco e Nero)	Adatte per placche ONE INTERNATIONAL.
	 PER SERIE PLAYBUS	Da 3 posti e 4 + 4 posti in due colori (Bianco nuvola e Nero toner)	Adatte per placche PLAYBUS. Predisposizione per ingresso tubi o canaline.
	 PER SERIE SYSTEM	Da 3 e 4 posti in colore Bianco nuvola	Adatte per placche TOP SYSTEM. Predisposizione per ingresso tubi o canaline.