



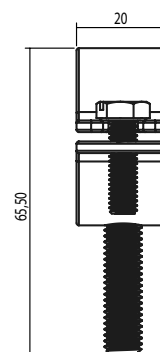
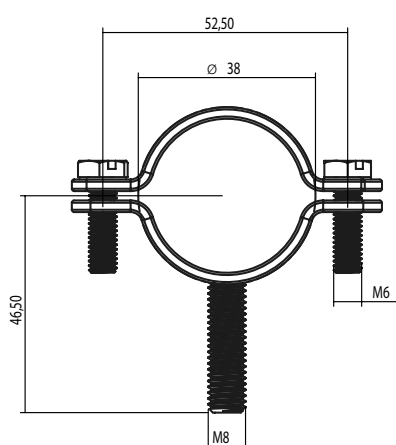
Tetti piani



Zavorre

KZCPM8

Kit collare posteriore M8 per controvento 25x25 Zn



Caratteristiche Materiali

EN 10025-2:2004 (Europa) **S235JR**

DIN (Germania) **RSt37-2**

AISI (U.S.A.) **A252**

Caratteristiche Chimiche

C	Mn max	P max	S max	N max	Cu max
0.17	1.4	0.035	0.035	0,012	0.4

Caratteristiche Meccaniche a temperatura ambiente

Carico di snervamento: $R_p 0.2 \geq 215$ [N/mm²];

Carico di rottura: $R_m 390 \div 730$ [N/mm²];

Allungamento: $a 5\% = 10$;

Durezza brinell: **HB = 114-224**.

Caratteristiche Fisiche

Modulo di elasticità: **210.000** [N/mm²];

Conducibilità termica a 20 °C: **29** [W/m x K];

Calore specifico a 20 °C: **0.12** [kcal/kg];

Coefficienti dilatazionetermica: **0.0108** mm/m/°C.