



Floodlight FL

FL LED 100W NERO IP66 4K

Proiettore a spessore ridottissimo con design moderno ed elegante, idoneo per applicazione nel settore civile, terziario e industriale. Corpo è in alluminio pressofuso con alette di raffreddamento integrate.

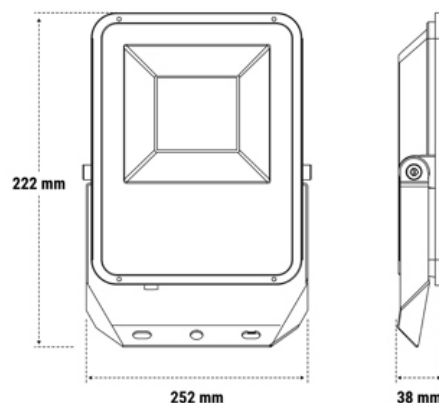


Codice ordine 86174

EAN 8002219877604

Specifiche tecniche

Potenza assorbita	100 W
Tipo di tensione di alimentazione	AC
Tensione alimentazione (AC)	230 Vac
Temperatura ambiente (min)	-10 °C
Temperatura ambiente (max)	45 °C
Classe di isolamento	I
CCT tonalità luce	4000 K
Rischio fotobiologico	RG0
CRI Resa cromatica	>80
Ballast	Per LED a corrente costante
Efficienza	100 lm/W
Frequenza (max)	60 Hz
Frequenza (min)	50 Hz
Res. filo incandescente	960 °C - 30s.
Flusso apparecchio	10000 lm
Flusso luminoso L70B50	30000 h
Flusso luminoso L80B20	50000 h
Range tensione alimentazione (max)	253 V
Range tensione alimentazione (min)	207 V



Installazione e applicazioni

Ambiente **Arte/Cultura**

Specifiche meccaniche

Altezza	38 mm
Lunghezza	252 mm
Larghezza	222 mm
Peso	1,32 Kg
Materiale corpo	Alluminio pressofuso
Colore corpo	Nero
Materiale riflettore	Polycarbonato
Grado di protezione IP	IP66
Grado di protezione IK	IK07

Certificati e normative

UK SI 2021 No. 1095, EN IEC 55015:2019 + A11:2020, EN IEC 61000-3-2 :2019, EN 61547:2009, EN 62471:2008, EN IEC 60598-1:2021, EN 60598-2-1:1989, EN IEC 63000:2018, EN 62493:2010, EN 61000-3-3:2013

