



# VALVOLE DI SICUREZZA T/P T/P SAFETY RELIEF VALVES

## Art.1916SUN

### Descrizione / Description

Valvole di sicurezza temperatura/pressione per serbatoi di acqua calda con temperatura di apertura compresa tra 90 e 95 °C e pressione di intervento 10 bar.

Temperature/Pressure safety relief valves for hot water tank with 90 + 95 °C setting temperature range and operating pressure 10 bar.



### Funzione / Function

Le valvole di sicurezza temperatura/pressione (T/P) sono generalmente utilizzate a protezione di serbatoi di acqua calda impedendo sia sovrappressioni che sovratemperature.

L' utilizzo della valvola di sicurezza T/P evita danneggiamenti del serbatoio e dei suoi componenti andando a scaricare in atmosfera valori di pressione superiori al valore di taratura della valvola stessa.

Le valvole di sicurezza T/P controllano e limitano la temperatura e la pressione dell'acqua calda contenuta in un accumulo sanitario ed evitano che in quest'ultimo si possano raggiungere temperature superiori ai 100°C, con formazione di vapore.

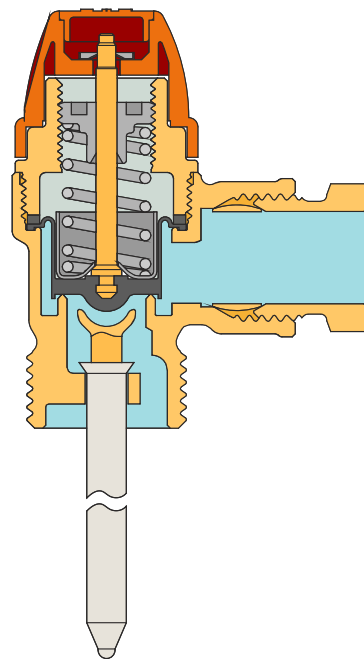
The Temperature/ Pressure (T/P) relief valves are used to control overpressure and over-temperature in case of stored hot water, or in boilers. Using the T/P relief valve prevents damages to the boiler and its components by discharging in the atmosphere any pressure values higher than those of its calibration. The T/P relief valve controls and limits the temperature and pressure of the hot water kept in a domestic storage heater and prevents it from reaching temperatures over 100°C, also preventing the resulting steam.

### Caratteristiche Tecniche

Temperatura max di esercizio :	100°C
Temperatura min di esercizio :	- 5°C
Temperatura di intervento:	compresa tra 90 e 95 °C
Pressione nominale :	PN10
Sovrapressione apertura :	10%
Scarto di chiusura :	20%
Filettature :	maschio ISO 228

### Technical Features

Maximum temperature :	100°C
Minimum temperature :	- 5°C
Operating temperature:	between 90° and 95 °C
Nominal pressure :	PN10
Max opening pressure :	10%
Min closing differential :	20%
Threads :	male ISO 228



Descrizione	Materiale	Trattamento	Description	Material	Treatment
Corpo	Ottone CW617N - EN12165	-	Body	Brass CW617N-EN12165	-
Manicotto	Nylon PA6	-	Lock nut	Nylon PA6	-
Membrana	Gomma etilene-propilene EPDM	-	Diaphragm	Etylene Propylene Rubber EPDM	-
Stelo	Ottone CW617N - EN12164	-	Stem	Brass CW617-EN12164	-
Bicchierino	Acciaio	Zincato	Spring holder	Steel	Zinc plated
Molla	Acciaio EN 10270-1-SM	Zincato	Spring	Steel EN 10270-1-SM	Zinc plated
Ghiera	Zama ZL0410-UNI EN 1774	-	Regulation screw	Aluminium alloy ZL0410-UNI EN 1774	-
Guarnizione	P.T.F.E. C755 carbone 25%	-	Gasket	P.T.F.E. C755 carbon 25%	-
Anello elastico	Acciaio C70	-	Elastic ring	Steel C70	-
Manopola	ABS	-	Handle	ABS Polymer	-

### Certificazioni Certifications

CE 0425



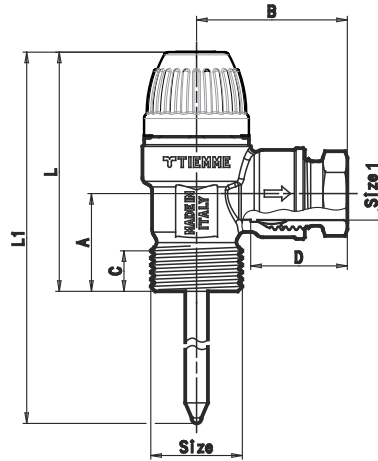


Tabella dimensioni / Sizes table

Codice Code	A	B	C	D	L	L1	Size	Size 1	Temperatura di intervento Operating temperature	Pressione di intervento Operating pressure	Potenza max caldaia Max power boiler
4720088	31	38	12	22.5	74.5	189	3/ 4"	Ø22	90 + 95°C	10 bar	25 kW

### Installazione / Installation

Le valvole di sicurezza Temperatura/Pressione (T/P) devono essere installate nella parte alta del serbatoio di accumulo acqua calda facendo attenzione che la sonda di temperatura sia immersa nel fluido da controllare. Possono essere installate sia in posizione orizzontale sia in posizione verticale rispettando sempre l' indicazione del senso di flusso riportata sul corpo della valvola stessa.

La scelta della valvola di sicurezza T/P deve essere fatta da personale qualificato previa verifica dimensionale dell' impianto ed in accordo con le normative vigenti del paese di installazione. Deve inoltre essere correttamente dimensionato e posizionato anche il circuito di scarico per evitare danni a persone e/o cose e per evitare mal funzionamenti della valvola stessa.

Verificare che nessun organo di intercettazione si interponga tra la valvola e il serbatoio stesso.

Per qualsiasi ulteriore informazioni rivolgersi ai rivenditori autorizzati o direttamente a TIEMME SpA.

The Temperature/Pressure (T/P) relief valves must be installed in the upper part of the hot water tank, with the temperature probe sunk in the liquid that needs monitoring.

The relief T/P valves can be installed horizontally o vertically following the flow direction indicated on the valve body.

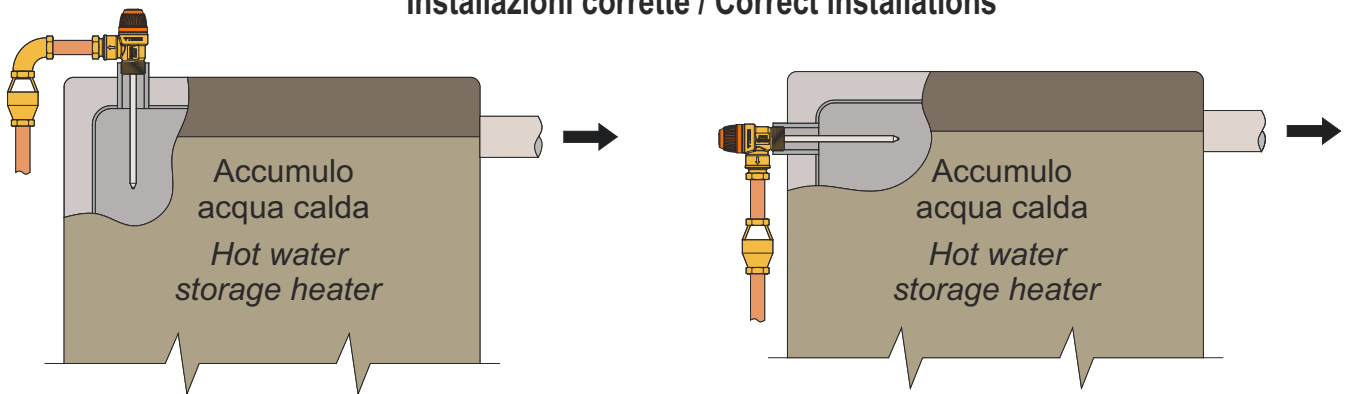
The appropriate T/P relief valve must be chosen by qualified personnel only after having checked the circuit design and in respect of the current legislations .

The drainage/ discharge circuit must also be designed and placed correctly in such a way to prevent any damages to people or property and in order to ensure the correct valve operation.

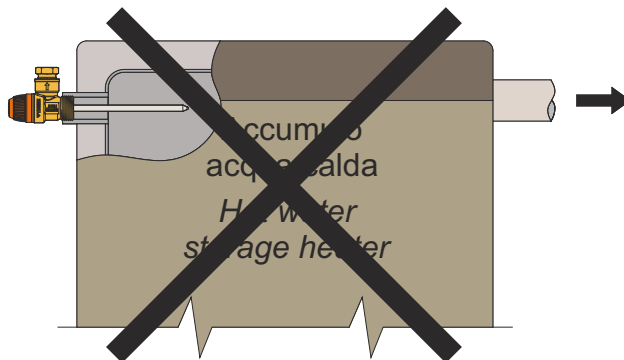
No shut off valve must be installed between the T/P relief valve and the hot water tank.

For any further information please refer to your local dealer or directly to TIEMME S.p.A.

### Installazioni corrette / Correct installations



### Installazione errata Incorrect installation



**TIEMME Raccorderie S.p.A.**  
Via Cavallera 6/A (Loc. Barco) - 25045 Castegnato (Bs) - Italy  
Tel +39 030 2142211 R.A. - Fax +39 030 2142206  
info@tiemme.com - www.tiemme.com