

VALVOLA COMBINATA ROBINET COMBINAT

Art.3916C

Descrizione / Descriere

Valvola ad angolo combinata con rubinetto lavatrice e valvola di non ritorno incorporata.

Robinet coltar mixt cu supapa sens incorporata, combina un robinet ventil coltar si un robinet de masina de spalat.

Funzione / Utilizare

Si adatta ad ogni tipo di impianto idraulico domestico e commerciale. Questa valvola combinata può essere utilizzata per collegare contemporaneamente un lavabo e una lavatrice o una lavastoviglie.

Este potrivit pentru orice tip de instalatie casnica sau comerciala. Acest tip de robinet coltar combinat poate fi folosit pentru racordarea simultana a unei baterii de lavoar sau spalator si a unei masini de spalat rufe sau vase



Attacco lavatrice
Racord catre masina de spalat

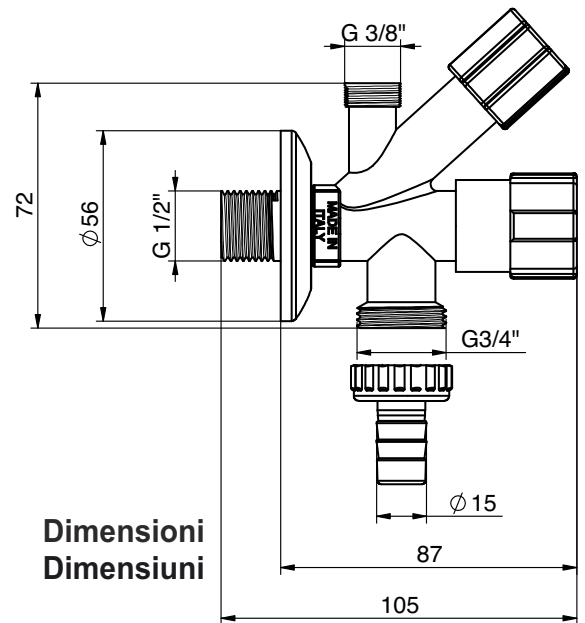
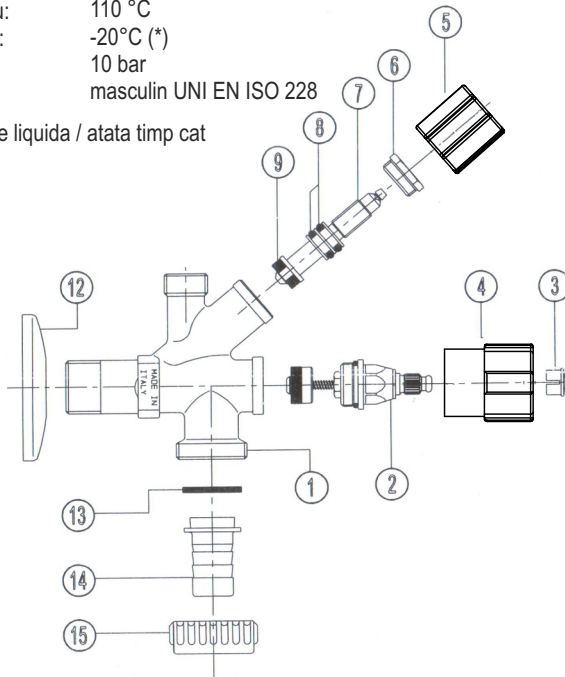
Caratteristiche Tecniche

Temperatura max di esercizio: 110 °C
 Temperatura min di esercizio: -20°C (*)
 Pressione max di esercizio: 10 bar
 Filettature: maschio UNI EN ISO 228

Caracteristici Tehnice

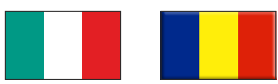
Temperatura maxima de exercitiu: 110 °C
 Temperatura minima de exercitiu: -20°C (*)
 Presiunea maxima de exercitiu: 10 bar
 Filetatura: masculin UNI EN ISO 228

(*) purché il fluido rimanga in fase liquida / atata timp cat fluidul ramane in faza lichida

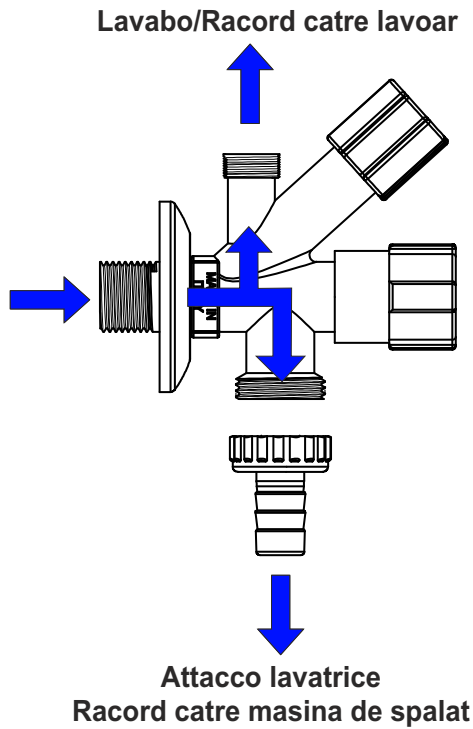


Dimensioni
Dimensiuni

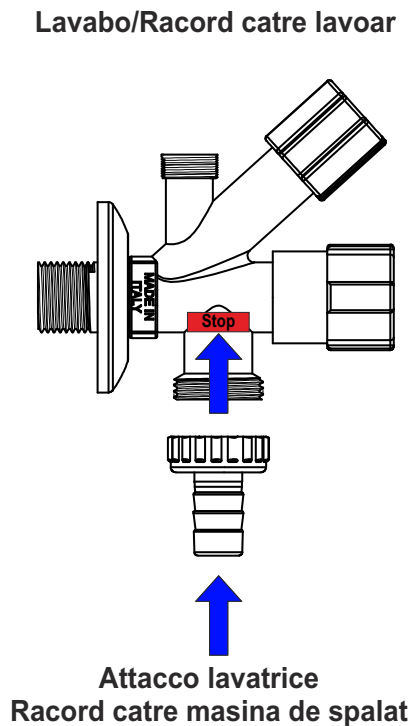
| Descrizione | Materiale | Trattamento | Descriere | Materiale | Tratament |
|------------------|-------------------------|--------------------|-----------------|------------------------|-------------------|
| ① Corpo | Ottone CW617N - En12165 | Lucidato - cromato | ① Corp | Alama CW617N - En12165 | Cromare lustruita |
| ② Vitone | Ottone CW614N - En12165 | - | ② Ventil | Alama CW614N - En12165 | - |
| ③ Tappo | POM | - | ③ Capac | POM | - |
| ④ Manopola | ABS | Cromato | ④ Maneta | ABS | Cromare |
| ⑤ Manopola | ABS | Cromato | ⑤ Maneta | ABS | Cromare |
| ⑥ Dado | Ottone CW614N - En12165 | - | ⑥ Piulita | Alama CW614N - En12165 | - |
| ⑦ Asta filettata | Ottone CW614N - En12165 | - | ⑦ Tija filetata | Alama CW614N - En12165 | - |
| ⑧ O-ring | NBR 90Sh | - | ⑧ O-ring | NBR 90Sh | - |
| ⑨ Guarnizione | NBR 70Sh | - | ⑨ Garnitura | NBR 70Sh | - |
| ⑫ Rosone | Acciaio inox AISI 304 | Cromato | ⑫ Rozeta | Otel inox AISI 304 | Cromare |
| ⑬ Guarnizione | NBR 80Sh | - | ⑬ Garnitura | NBR 80Sh | - |
| ⑭ Portagomma | PA6 | - | ⑭ Portfurtun | PA6 | - |
| ⑮ Ghiera | Pa6 | - | ⑮ Piulita | PA6 | - |



Vitone con valvola di non ritorno incorporata.
Ventil cu supapa sens incorporata



ok



Stop