

Gamma **PRO**

SERVOCOMANDI ROTATIVI IP67 ATTACCO ISO 5211

IMPIEGO

- impianti industriali con fluidi caldi e freddi
- impianti di automazione
- impianti di refrigerazione con glicole
- impianti di riscaldamento/raffrescamento
- impianti idraulici aperti e chiusi
- impianti industriali
- impianti che utilizzano energie alternative
- impianti per acqua potabile con idoneo corpo valvola
- impianti per il trattamento dell'acqua
- impianti aria compressa

PRINCIPALI CARATTERISTICHE

- comando elettrico ALL IN ONE
- grado di protezione elettrica IP67
- microinterruttori ausiliari in apertura e chiusura di serie
- apertura manuale dall'alto
- differenti tempi di manovra

Diamant
PRO



Compact
PRO



Universal
PRO

Attacco ISO 5211

| CARATTERISTICHE TECNICHE | Diamant PRO | | Compact PRO | Universal PRO |
|--|---|-----------------------|--------------------|----------------------|
| Comando elettrico | ALL IN ONE 2/3 punti | | | |
| Connessione con il corpo valvola | ISO 5211 F03/F05 | | ISO 5211 F03/F05 | ISO 5211 F05/F07 |
| Funzionamento | ON/OFF • Modulante | | | |
| Rotazione | 90° • 180° | | | |
| Corpi valvola abbinabili | 2 vie • 3 vie deviatore • 3 vie miscelatore | | | |
| Indicatore di posizione | Freccia su leva per apertura manuale | | | |
| Motore | Bidirezionale sincrono | | | |
| Alimentazione elettrica | 230V 50/60 Hz • 24V 50/60 Hz • 110V 50/60Hz * | | | |
| Connessioni elettriche | Morsettiera interna | | | |
| Coppia nominale | 5 Nm | 11 Nm | 22 Nm | 40 Nm |
| Tempi di manovra (rotazione 90°) [secondi] | 4 | 12 • 35 **• 108 • 320 | 9 • 45 ** | 14 • 32 • 55 ** |
| Potenza assorbita | 13 VA | 7,5 VA | 24 VA | 24 VA |
| Portata elettrica della fase in uscita ai morsetti 4 e 5 | 1 A resistivo | | | |
| Rumorosità massima (ad 1 metro di distanza) | 35 dB(A) | | 42 dB(A) | 50 dB(A) |
| Portata elettrica micro supplementari | 1 A resistivo | | | |
| Potenza resistenza scaldante | 3W | | | |
| Temperatura ambiente di esercizio | - 10° C + 50° C | | | |
| Temperatura del fluido | Vedi caratteristiche corpi valvola | | | |
| Grado di protezione | IP67 | | | |
| Involucro esterno | Tecnopolimero "polyarylamide" caricato a vetro | | | |
| Materiale componenti metallici esterni e tenute | AISI 303 GVR e ottone CW617N • tenute in silicone | | | |
| Manutenzione richiesta | Nessuna | | | |
| Certificazione | CE | | | |

* per le UNIVERSAL PRO la versione 60Hz è disponibile a richiesta




** versione standard



Gamma PRO

SERVOCOMANDI ROTATIVI IP67 ATTACCO ISO 5211

VERSIONI

| Servocomando | Angolo di rotazione | Tempo di manovra | Alimentazione | Codice base |
|---|---------------------|------------------|---------------|-------------|
| Diamant PRO ISO  | 90° | 35 sec | 230V 50/60Hz | DY222F2A |
| | 90° | 35 sec | 110V 50/60Hz | DY212F2A |
| | 90° | 35 sec | 24V 50/60Hz | DY242F2A |
| | 180° | 70 sec | 230V 50/60Hz | DY322F2A |
| | 180° | 70 sec | 110V 50/60Hz | DY312F2A |
| | 180° | 70 sec | 24V 50/60Hz | DY342F2A |
| Compact PRO  | 90° | 45 sec | 230V 50/60Hz | CY2222P |
| | 90° | 45 sec | 110V 50/60Hz | CY2122P |
| | 90° | 45 sec | 24V 50/60Hz | CY2422P |
| | 180° | 90 sec | 230V 50/60Hz | CY3222P |
| | 180° | 90 sec | 110V 50/60Hz | CY3122P |
| | 180° | 90 sec | 24V 50/60Hz | CY3422P |
| Universal PRO  | 90° | 55 sec | 230V 50Hz | UY2222P |
| | 90° | 55 sec | 110V 50Hz | UY2122P |
| | 90° | 55 sec | 24V 50Hz | UY2422P |
| | 180° | 110 sec | 230V 50Hz | UY3222P |
| | 180° | 110 sec | 110V 50Hz | UY3122P |
| | 180° | 110 sec | 24V 50Hz | UY3422P |

ACCESSORI

I servocomandi della **Gamma PRO** possono essere accessoriatati aggiungendo o togliendo elementi al **Codice base**.

Diamant PRO ISO 5211

DY222F2A

- Apertura manuale dall'alto *
rimuovi A = Assente
- Tempi di manovra
Q = 4 sec (90°)
D = 12 sec (90°)
C8 = 106 sec (90°)
32 = 320 sec (90°)
- Kit Anticondensa
R = Presente

codice BASE di P A R T E N Z A

Compact PRO

CY2222P

- Apertura manuale dall'alto *
SA = Assente
- Tempi di manovra
9 = 9 sec (90°)
- Kit Anticondensa
R = Presente

codice BASE di P A R T E N Z A

* l'apertura manuale dall'alto è disponibile solo con tempi di manovra standard.

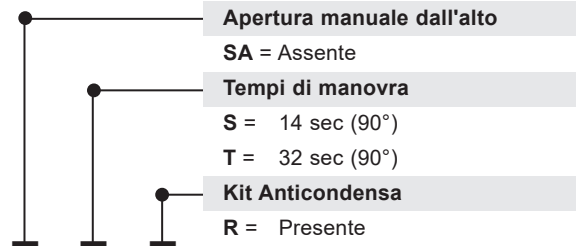


Gamma **PRO**

SERVOCOMANDI ROTATIVI IP67 ATTACCO ISO 5211

Universal PRO

UY 2 2 2 2 P



codice BASE di P A R T E N Z A

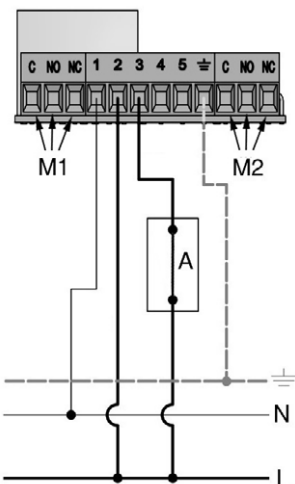
COLLEGAMENTI ELETTRICI

Con il comando elettrico **ALL IN ONE** è possibile selezionare il comando **2 PUNTI** o il comando **3 PUNTI** spostando la posizione del selettore (jumper) montato sul circuito elettrico interno al servocomando.

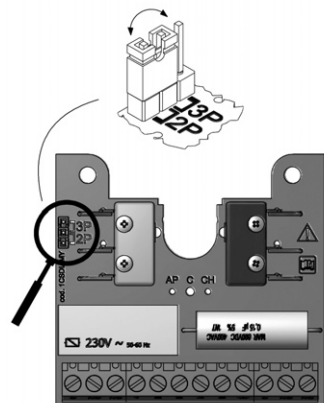
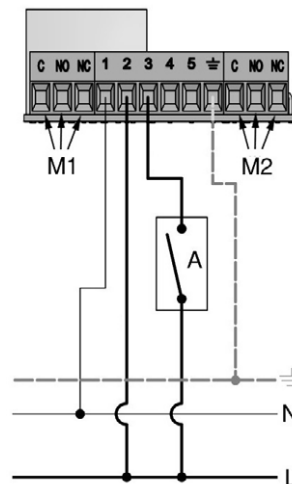
COMANDO A 2 PUNTI • ON/OFF (INTERRUTTORE)

Più servocomandi possono essere azionati da un singolo comando elettrico.

SERVOCOMANDO IN APERTURA



SERVOCOMANDO IN CHIUSURA



Posizionare il jumper come in figura per avere il collegamento elettrico desiderato

- 1 - Neutro
- 2 - Fase chiusura
- 3 - Fase apertura
- 4 - Fase in uscita apertura
- 5 - Fase in uscita chiusura

DIAMANT PRO

COMPACT PRO:

- M1 - Micro suppl. apertura
- M2 - Micro suppl. chiusura

UNIVERSAL PRO:

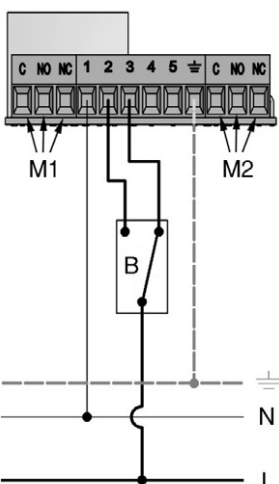
- M1 - Micro suppl. chiusura
- M2 - Micro suppl. apertura

- A - Comando tipo interruttore
- ⊕ - Terra

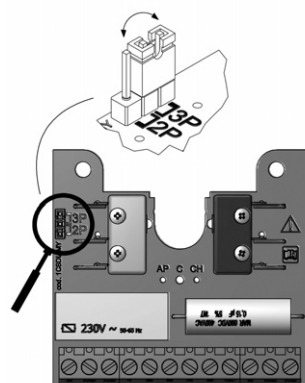
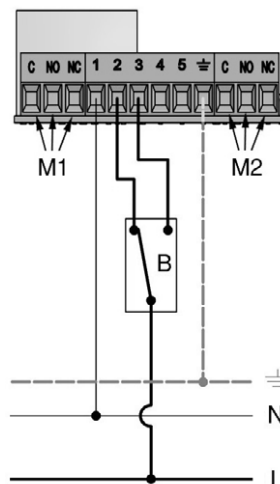
COMANDO A 3 PUNTI • ON/OFF (DEVIATORE)

Ogni servocomando deve essere azionato da un singolo comando elettrico

SERVOCOMANDO IN APERTURA



SERVOCOMANDO IN CHIUSURA



Posizionare il jumper come in figura per avere il collegamento elettrico desiderato

- 1 - Neutro
- 2 - Fase chiusura
- 3 - Fase apertura
- 4 - Fase in uscita apertura
- 5 - Fase in uscita chiusura

DIAMANT PRO

COMPACT PRO:

- M1 - Micro suppl. apertura
- M2 - Micro suppl. chiusura

UNIVERSAL PRO:

- M1 - Micro suppl. chiusura
- M2 - Micro suppl. apertura

- B - Comando tipo deviatore
- ⊕ - Terra



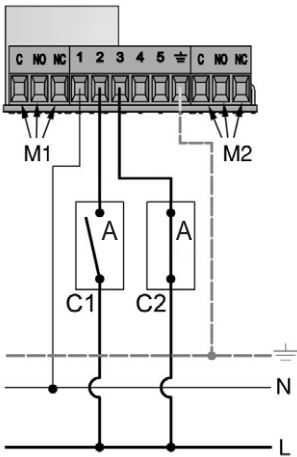
Gamma PRO

SERVOCOMANDI ROTATIVI IP67 ATTACCO ISO 5211

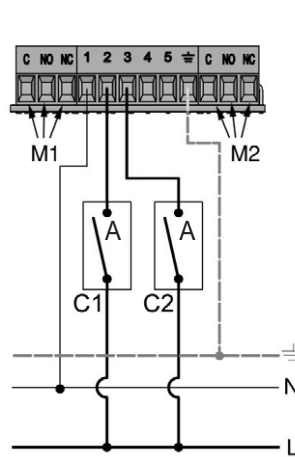
COMANDO A 3 PUNTI • MODULANTE

Ogni servocomando deve essere azionato da un singolo comando elettrico

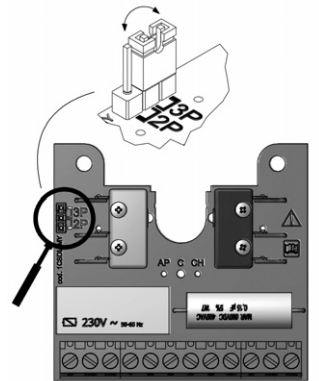
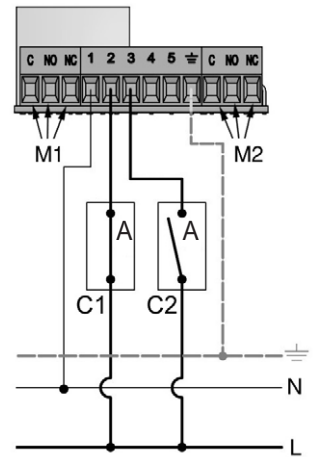
SERVOCOMANDO IN APERTURA



POSIZIONE INTERMEDIA



SERVOCOMANDO IN CHIUSURA



Posizionare il jumper come in figura per avere il collegamento elettrico desiderato

- 1 - Neutro
- 2 - Fase chiusura
- 3 - Fase apertura
- 4 - Fase in uscita apertura
- 5 - Fase in uscita chiusura
- C1 - Comando chiusura
- C2 - Comando apertura

- DIAMANT PRO - COMPACT PRO:**
- M1 - Micro suppl. apertura
 - M2 - Micro suppl. chiusura

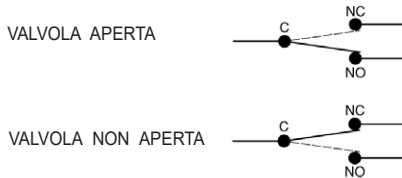
- UNIVERSAL PRO:**
- M1 - Micro suppl. chiusura
 - M2 - Micro suppl. apertura

- A - Comando tipo interruttore
 ≡ - Terra

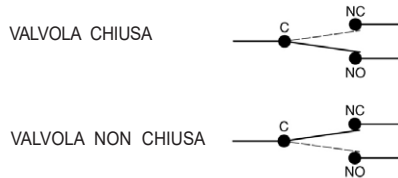
MICROINTERRUTTORI AUSILIARI

I contatti dei microinterruttori supplementari si dispongono come indicato nelle figure successive.

M1 • MICROINTERRUTTORE AUSILIARIO IN APERTURA



M2 • MICROINTERRUTTORE AUSILIARIO IN CHIUSURA



INSTALLAZIONE OUTDOOR • KIT ANTICONDENSA

In caso d'installazione outdoor i servocomandi possono essere soggetti ad elevate differenze di temperatura tra l'interno e l'esterno. Se questa situazione si ripete costantemente, può crearsi un accumulo d'acqua di condensa che danneggia i componenti elettrici del servocomando. L'accessorio "KIT ANTICONDENSA" è composto da componenti che evitano l'abbassamento di temperatura all'interno del servocomando riducendo il rischio di formazione della condensa ed impediscono all'umidità dell'ambiente esterno di entrare nel servocomando, mantenendo sempre in equilibrio la pressione tra l'interno e l'esterno.



NOTA: l'alimentazione della resistenza scaldante è indipendente dalla morsettiera di comando, le terminazioni della resistenza sono provviste di connessioni faston femmina 6.3mm. La tensione di alimentazione della resistenza scaldante corrisponde a quella del servocomando.

NOTA: nelle applicazioni più critiche è consigliato interporre sui cavi di alimentazione opportune barriere anticondensa o isolare le terminazioni con resine o gel per impedire il passaggio di aria attraverso gli interstizi interni ai cavi.

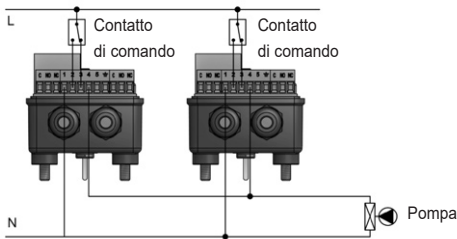


Gamma **PRO**

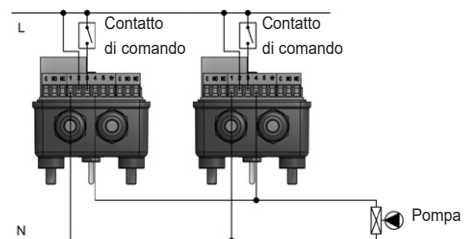
SERVOCOMANDI ROTATIVI IP67 ATTACCO ISO 5211

ESEMPI DI COLLEGAMENTI ELETTRICI

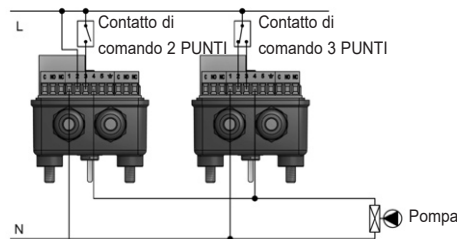
COLLEGAMENTO DEL FERMO POMPA CON DUE SERVOCOMANDI 3 PUNTI



COLLEGAMENTO DEL FERMO POMPA CON DUE SERVOCOMANDI 2 PUNTI



COLLEGAMENTO DEL FERMO POMPA CON UN SERVOCOMANDO 2 PUNTI E UN SERVOCOMANDO 3 PUNTI

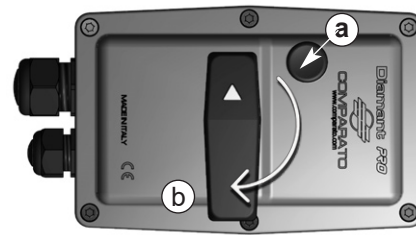


AZIONAMENTO MANUALE

L'apertura manuale consente di azionare la valvola in condizioni di emergenza o di interruzione dell'alimentazione elettrica. Per **Compact PRO** e **Diamant PRO ISO** l'apertura manuale è disponibile solamente per i tempi di manovra standard.



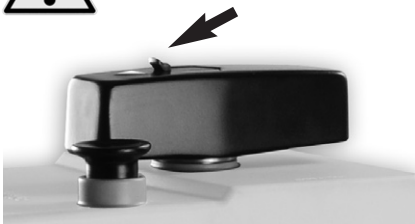
Servocomando in posizione di **APERTURA**. Premere il pulsante di sblocco (a) e contemporaneamente ruotare la leva (b) di 90° in senso **ANTIORARIO**, per portare il servocomando in posizione di **CHIUSURA**.



Servocomando in posizione di **CHIUSURA**. Premere il pulsante di sblocco (a) e contemporaneamente ruotare la leva (b) di 90° in senso **ORARIO**, per portare il servocomando in posizione di **APERTURA**.



Rilasciando il pressore il servocomando ritorna nella posizione di comando se rimane alimentato ed è in grado di effettuare la manovra



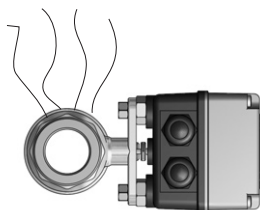
Universal PRO

Nel caso in cui non si riuscisse a manovrare manualmente il corpo valvola, è possibile rimuovere la maniglia in plastica, premendo la levetta nella direzione indicata ed effettuare la manovra manuale con l'ausilio di una chiave misura 17. Prestare attenzione a non superare la coppia di 40 Nm erogata dal servocomando, evitando così di provocare rotture.

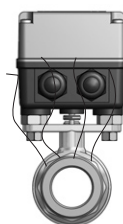
POSIZIONAMENTO

La posizione della valvola deve essere tale da non presentare l'attacco per il servocomando rivolto verso il basso.

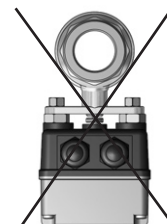
POSIZIONE CONSIGLIATA



POSIZIONE TOLLERATA



POSIZIONE NON CONSENTITA



ATTENZIONE! Non effettuare lavaggi ad alta pressione diretti sul servocomando (es: idropulitrice)



COMPARATO NELLO s.r.l.

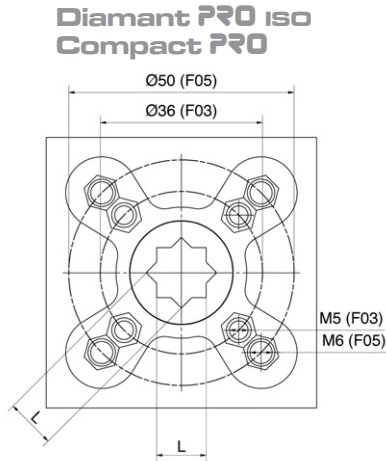
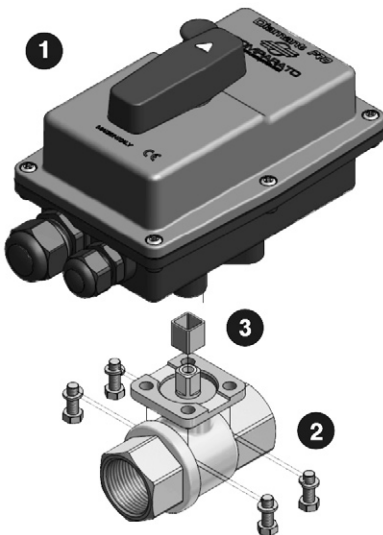
AZIENDA CERTIFICATA UNI EN ISO 9001: 2015

Gamma PRO

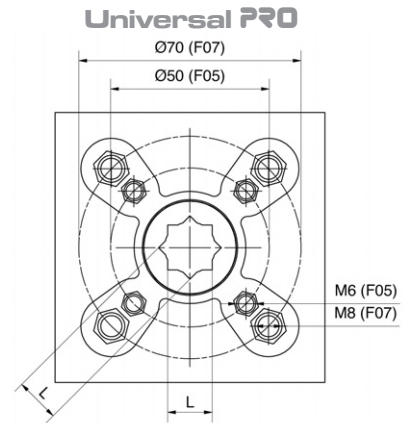
SERVOCOMANDI ROTATIVI IP67 ATTACCO ISO 5211

COLLEGAMENTO AL CORPO VALVOLA

COLLEGAMENTO DIRETTO AL CORPO



| Attacco ISO 5211 | L |
|------------------|-------|
| F03 | 9 mm |
| F05 | 11 mm |

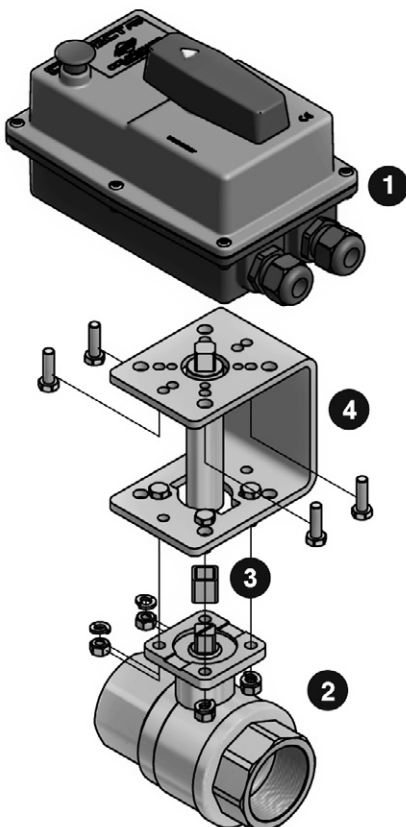


| Attacco ISO 5211 | L |
|------------------|-------|
| F05 | 11 mm |
| F07 | 14 mm |

- 1: Servocomando Gamma PRO attacco ISO 5211
- 2: Corpo valvola
- 3: Adattatore quadro (se necessario)

COLLEGAMENTO AL CORPO VALVOLA TRAMITE DISTANZIALE

Sulle valvole motorizzate **Compact PRO** e **Universal PRO** è possibile aggiungere il distanziale per la coibentazione aggiungendo "D1" alla fine del codice di assieme. Per l'utilizzo del distanziale per la coibentazione (o distanziale con apertura manuale) con i servocomandi **Diamant PRO** consultare la scheda tecnica "**Diamant PRO** attacco Comparato - DP0.0-20".



Compact PRO

Universal PRO

- 1: Compact PRO / Universal PRO
- 2: Corpo valvola
- 3: Adattatore quadro (se necessario)
- 4: Distanziale per la coibentazione



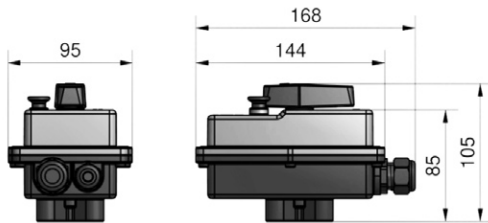
Gamma **PRO**

SERVOCOMANDI ROTATIVI IP67 ATTACCO ISO 5211

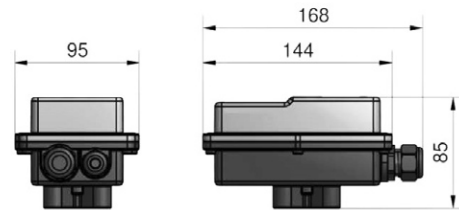
DIMENSIONI DI INGOMBRO

SERVOCOMANDI

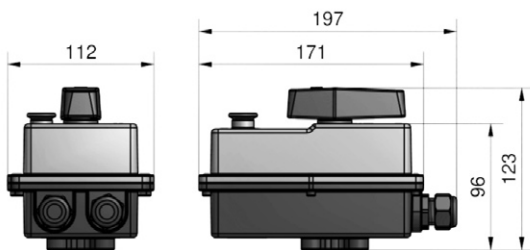
Diamant **PRO** ISO



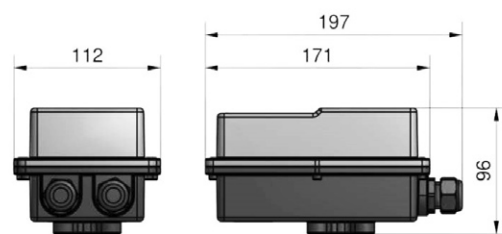
Diamant **PRO** ISO Versione SENZA apertura manuale dall'alto



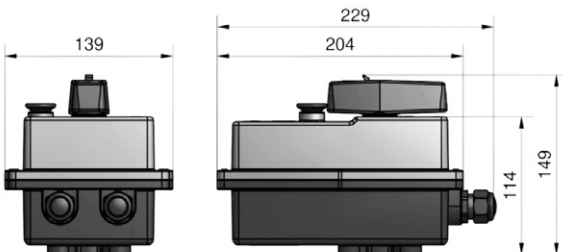
Compact **PRO**



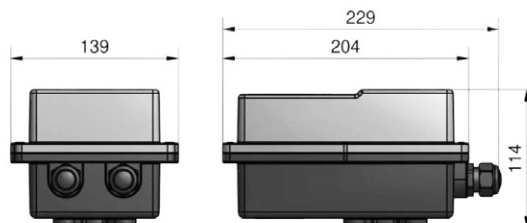
Compact **PRO** Versione SENZA apertura manuale dall'alto



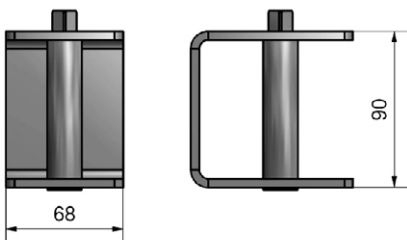
Universal **PRO**



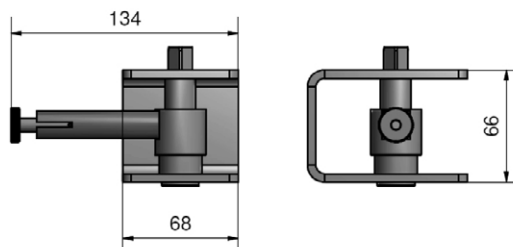
Universal **PRO** Versione SENZA apertura manuale dall'alto



DISTANZIALE PER LA COIBENTAZIONE



DISTANZIALE PER LA COIBENTAZIONE CON APERTURA MANUALE



| | Compact PRO | Universal PRO |
|-----------------|-------------|---------------|
| Codice Ricambio | DICOM35 | DICOM57 |

| | Compact PRO | Universal PRO |
|-----------------|-------------|---------------|
| Codice Ricambio | DICO05ADC | DICO07ADC |

Da abbinare SOLO a servocomandi senza apertura manuale dall'alto



Gamma **PRO**

SERVOCOMANDI ROTATIVI IP67 ATTACCO ISO 5211

ASSEGNAZIONE CORPI VALVOLA • ACCOPPIAMENTI LISTINO



| DN | Ø | 2 vie OTTONE | 3 vie OTTONE | 3 vie OTTONE Miscelatore Deviatore | 2 vie INOX | 3 vie INOX | 2 vie PVC | 3 vie PVC | 2 vie FLANGIATA A SFERA in ghisa | FARFALLA | |
|-----|--------|--------------------------------|--------------------------------|------------------------------------|--------------------------------|--------------------------------|--------------------------------|---|----------------------------------|---------------|------------------------------|
| - | 1/4" | DIAMANT PRO ISO | DIAMANT PRO ISO | - | - | DIAMANT PRO ISO | - | - | - | - | |
| 10 | 3/8" | DIAMANT PRO ISO | DIAMANT PRO ISO | - | - | DIAMANT PRO ISO | DIAMANT PRO ISO | DISPONIBILI SU DIAMANT PRO ATTACCO COMPARATO | - | - | |
| 15 | 1/2" | DIAMANT PRO ISO | DIAMANT PRO ISO | DIAMANT PRO ISO | DIAMANT PRO ISO | DIAMANT PRO ISO COMPACT PRO | DIAMANT PRO ISO | | - | - | |
| 20 | 3/4" | DIAMANT PRO ISO | DIAMANT PRO ISO COMPACT PRO | DIAMANT PRO ISO | DIAMANT PRO ISO | COMPACT PRO | DIAMANT PRO ISO | | - | - | |
| 25 | 1" | DIAMANT PRO ISO | COMPACT PRO | DIAMANT PRO ISO COMPACT PRO | DIAMANT PRO ISO COMPACT PRO | COMPACT PRO UNIVERSAL PRO | DIAMANT PRO ISO | | COMPACT PRO | - | |
| 32 | 1" 1/4 | DIAMANT PRO ISO COMPACT PRO | COMPACT PRO UNIVERSAL PRO | COMPACT PRO | COMPACT PRO | UNIVERSAL PRO | DIAMANT PRO ISO | | COMPACT PRO UNIVERSAL PRO | COMPACT PRO | |
| 40 | 1" 1/2 | COMPACT PRO | UNIVERSAL PRO | COMPACT PRO UNIVERSAL PRO | COMPACT PRO UNIVERSAL PRO | - | DIAMANT PRO ISO COMPACT PRO | | COMPACT PRO | UNIVERSAL PRO | COMPACT PRO |
| 50 | 2" | COMPACT PRO UNIVERSAL PRO | UNIVERSAL PRO | UNIVERSAL PRO | UNIVERSAL PRO | - | COMPACT PRO UNIVERSAL PRO | | COMPACT PRO | UNIVERSAL PRO | COMPACT PRO UNIVERSAL PRO |
| 65 | 2" 1/2 | UNIVERSAL PRO | - | - | - | - | UNIVERSAL PRO | | - | - | UNIVERSAL PRO |
| 80 | 3" | UNIVERSAL PRO | - | - | - | - | UNIVERSAL PRO | | - | - | UNIVERSAL PRO |
| 100 | 4" | UNIVERSAL PRO | - | - | - | - | UNIVERSAL PRO | | - | - | UNIVERSAL PRO |

Altri abbinamenti disponibili a richiesta

ESEMPIO DI CAPITOLATO

SERVOCOMANDO DIAMANT PRO ISO • ALL IN ONE (2 punti ON/OFF e 3 punti ON/OFF o modulante), coppia nominale: 11 Nm, alimentazione: 230V - 50/60 Hz, tempo di manovra: 35 sec / 90°, angolo di manovra: 90°, grado di protezione: IP67, per corpo valvola: 2 - 3 VIE, connessione al corpo valvola tramite attacco ISO 5211 F03/F05, due micro ausiliari di serie e apertura manuale dall'alto.

Marca: **COMPARATO**
Codice: **DY222F2A**

LE SCHEDE TECNICHE SEMPRE AGGIORNATE SONO PRESENTI SUL SITO www.comparato.com

Al fine di fornire un servizio sempre aggiornato la Comparato Nello S.r.l. si riserva il diritto di modificare in qualunque momento e senza preavviso i dati tecnici, i disegni, i grafici e le fotografie contenute in questa scheda tecnica.



**SISTEMI IDROTERMICI
COMPARATO NELLO s.r.l.**

17014 CAIRO MONTENOTTE (SV) ITALIA VIALE DELLA LIBERTÀ • LOCALITÀ FERRANIA • Tel. +39 019 510.371 - FAX +39 019 517.102

www.comparato.com

e-mail: info@comparato.com

AZIENDA CERTIFICATA UNI EN ISO 9001:2015