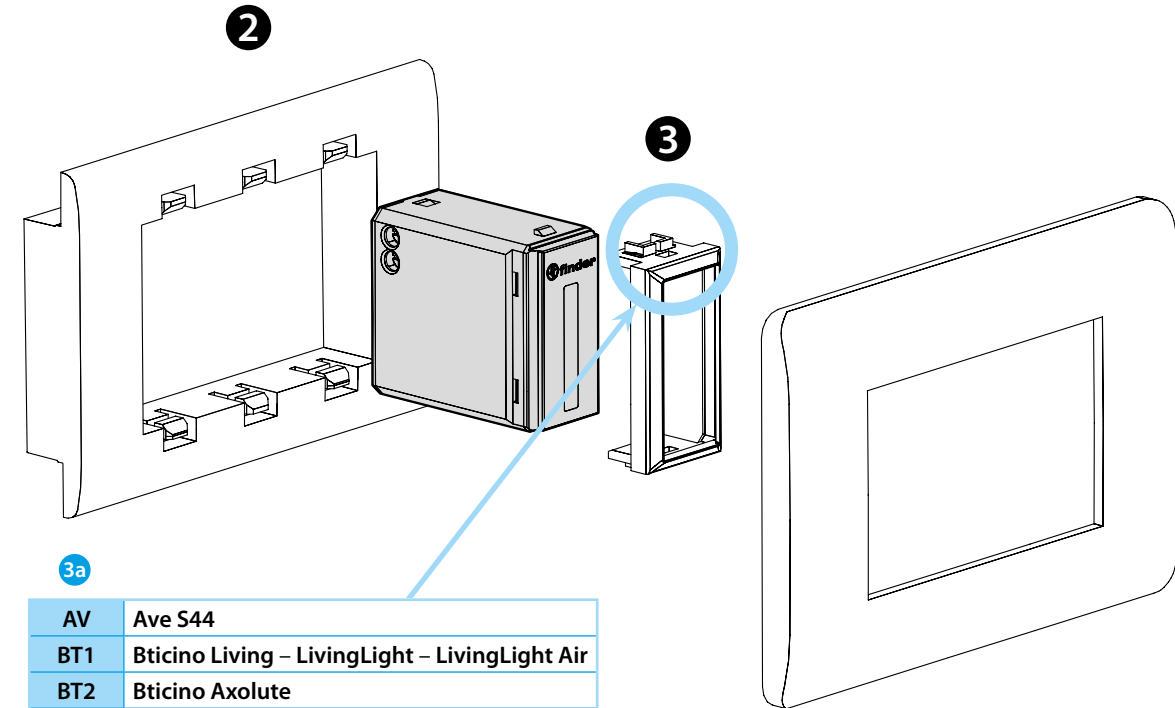
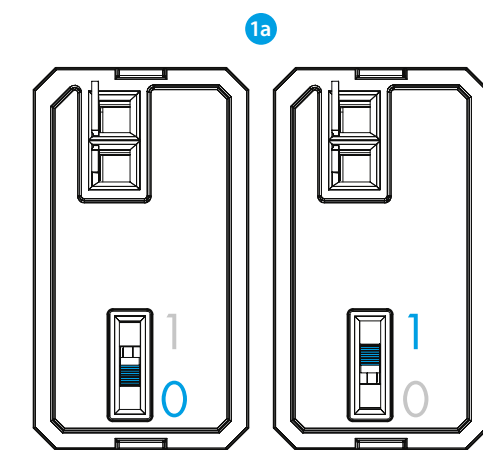
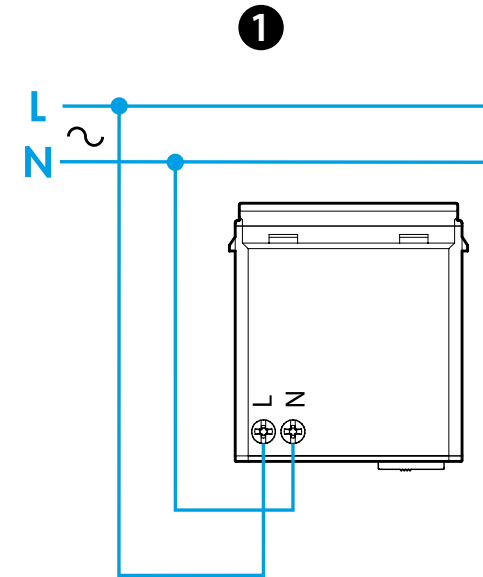




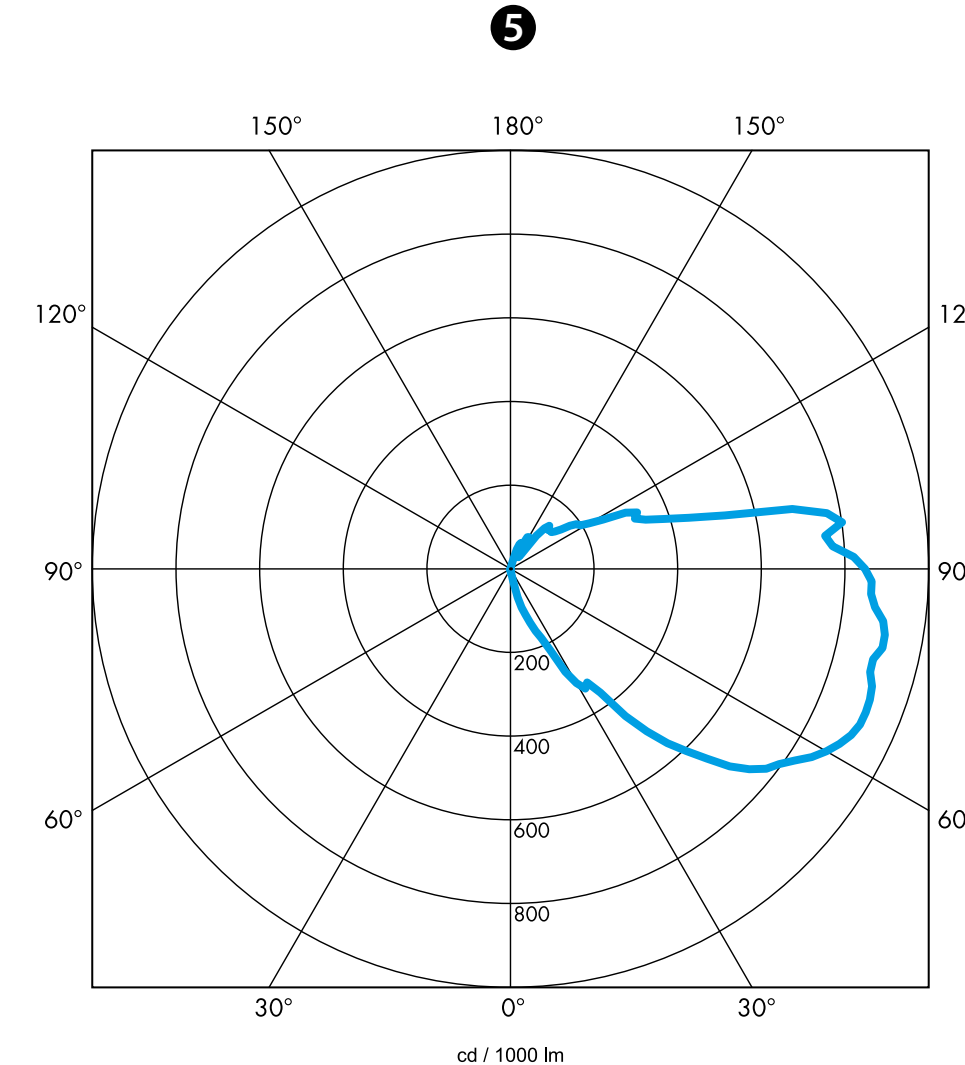
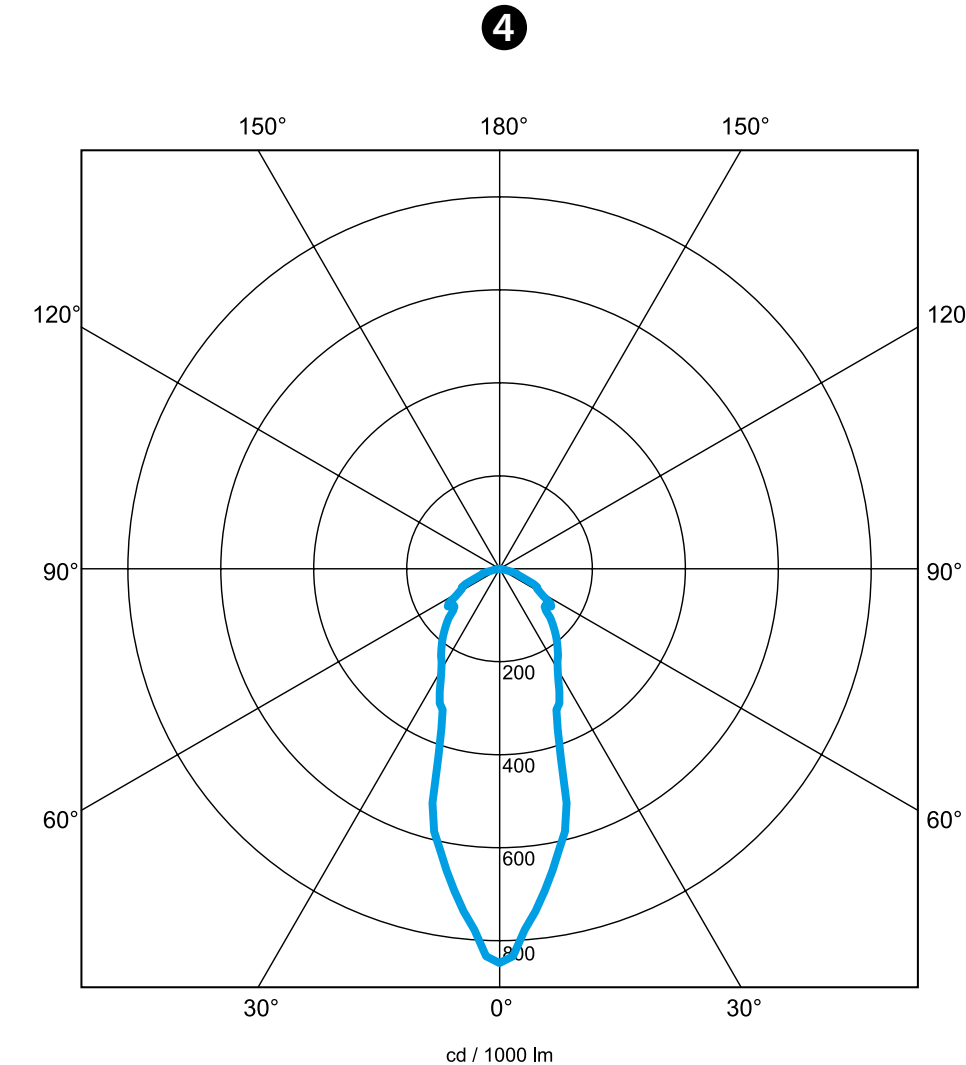
1L.10

| | |
|------|---|
| | 1L.10.8.230.000X U _N 110...230 V AC (50/60 Hz) U _{min} 88 V AC U _{max} 264 V AC P 0.2 W |
| | (-10...+50)°C |
| IP20 | |



3a

| | |
|-----|--|
| AV | Ave S44 |
| BT1 | Bticino Living – LivingLight – LivingLight Air |
| BT2 | Bticino Axolute |
| GW | Gewiss Chorus - Bticino Matix |
| GW1 | Gewiss System |
| SU | Simon Urmet Nea |
| VM1 | Vimar Plana – Eikon-Arké |
| VM2 | Vimar Idea |



1L.10
LAMPADA DI EMERGENZA A LED - da frutto

1 SCHEMA DI COLLEGAMENTO
1a SELETTORE PER LA MESSA IN SERVIZIO: dopo aver effettuato il collegamento (1) e prima di procedere con il punto (2) spostare il selettore dalla posizione 0 a 1.
 Con questa impostazione la lampada si accenderà in assenza di alimentazione e si spegnerà con alimentazione presente

2 INSTALLAZIONE

3 ADATTATORE
 (vedere tabella 3a per le serie civili)
 I marchi ed i nomi commerciali riportati non sono di proprietà di FINDER S.p.A. o di aziende ad essa collegate.
 Finder cita i suddetti a puro titolo di informazione tecnica.

4 DIAGRAMMA POLARE (sezione frontale)

5 DIAGRAMMA POLARE (sezione laterale)

DATI PRODOTTO

- Assorbimento @230 V: 10 mA
- Tempo per ricarica completa batteria: 72 h
- Durata accensione lampada con batteria completamente carica: 2.5 h
- Flusso luminoso: 14 lumen
- Efficienza: 67 lumen/Watt
- Temperatura di colore: 5700 K
- 1L.10.8.230.0000 Bianco
- 1L.10.8.230.0002 Grigio Antracite