

TIPOLOGIE DI FISSAGGIO DEL SISTEMA GREEN WALL

Articoli	Su orditura metallica	Su lastra	Su parete in muratura
Centralini e quadri di distribuzione	✓		
Cassette di derivazione Cassette per prese interbloccate 67IB e 44IB	✓	✓ (mediante alette*)	✓
Scatole per serie civili 3,4,6/7 posti Scatole per serie civili tonde 2 e 2+2 posti		✓ (mediante griffe)	
Scatola serie civili 8 posti (4+4)	✓	✓ (mediante alette*)	

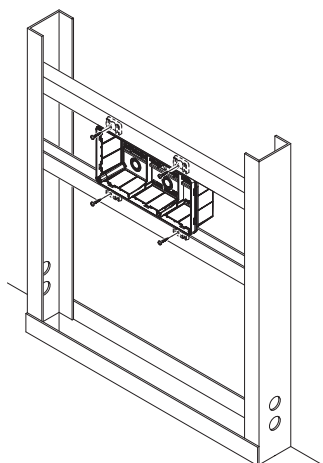
* Alette sui lati delle pareti orizzontali. Quadri da 24, 36, 54, 72 Moduli e cassetta per prese interbloccate 67IB dotati di alette di fissaggio sui lati delle pareti verticali.

Fissaggio su orditura metallica

Il fissaggio su orditura metallica può avvenire in due modalità: per i prodotti dotati di alette sui lati delle pareti orizzontali si ricorre ad un telaio ausiliario orizzontale, mentre per i prodotti dotati di alette sui lati delle pareti verticali si ricorre all'utilizzo dei montanti verticali.

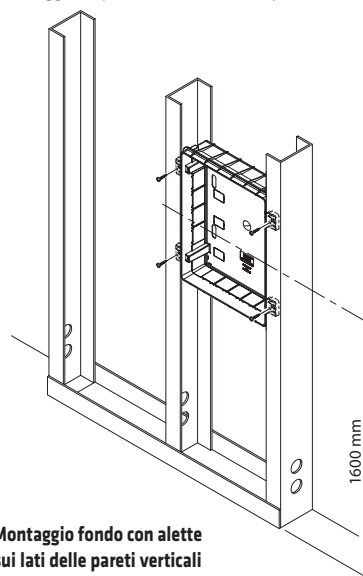
Creata la struttura, utilizzando viti per cartongesso, si fissa il fondo al telaio grazie alle alette.

Es. montaggio su profilo guida "U" (centralino 12 M)



Montaggio fondo con alette
sui lati delle pareti orizzontali

Es. montaggio su profilo montante "C" (quadro 24 M)

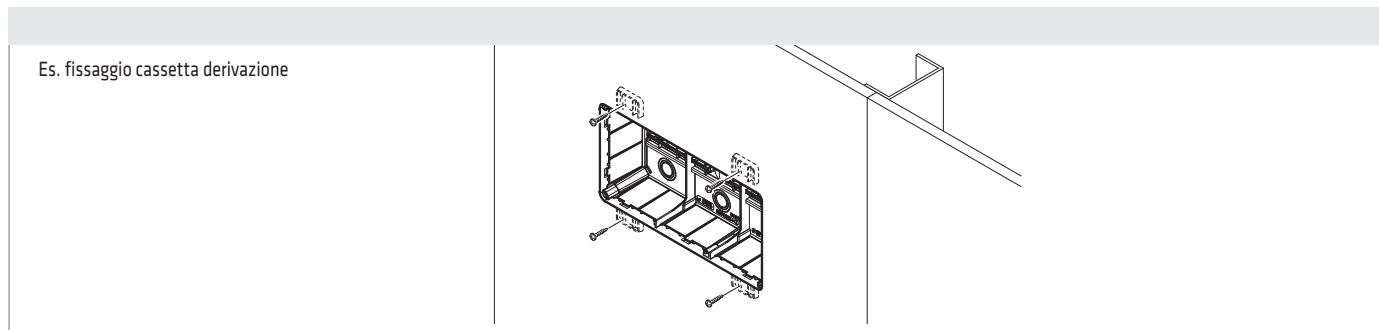


Montaggio fondo con alette
sui lati delle pareti verticali

Fissaggio su lastra

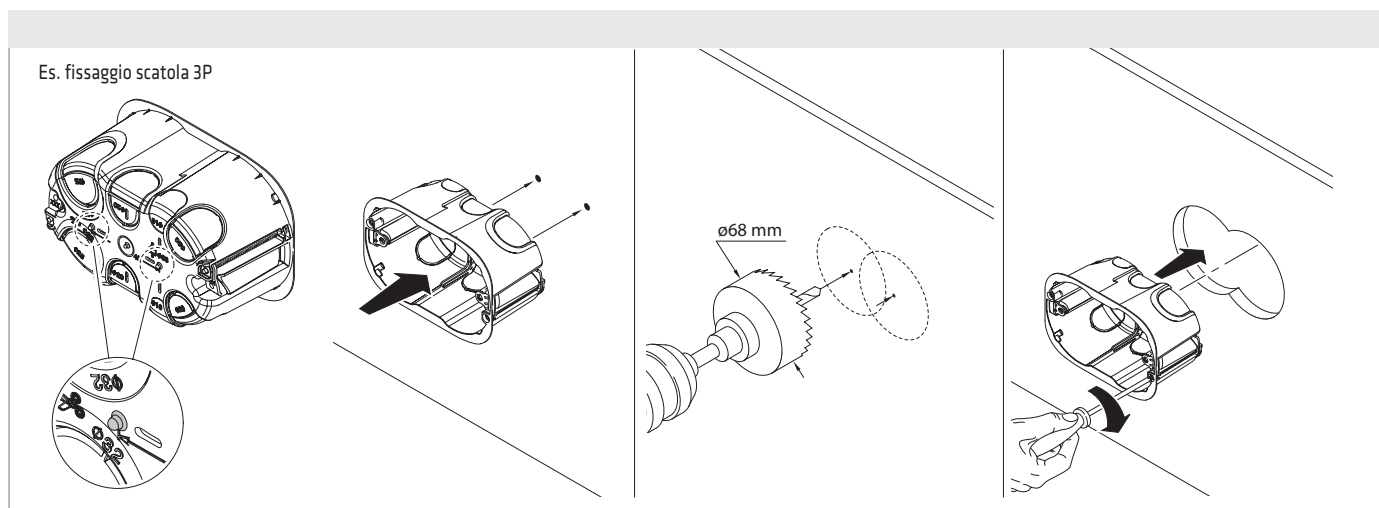
Modalità A: mediante alette

Attraverso le alette il fondo viene fissato posteriormente alla lastra e tramite viti per cartongesso avvitate dal fronte della lastra stessa.



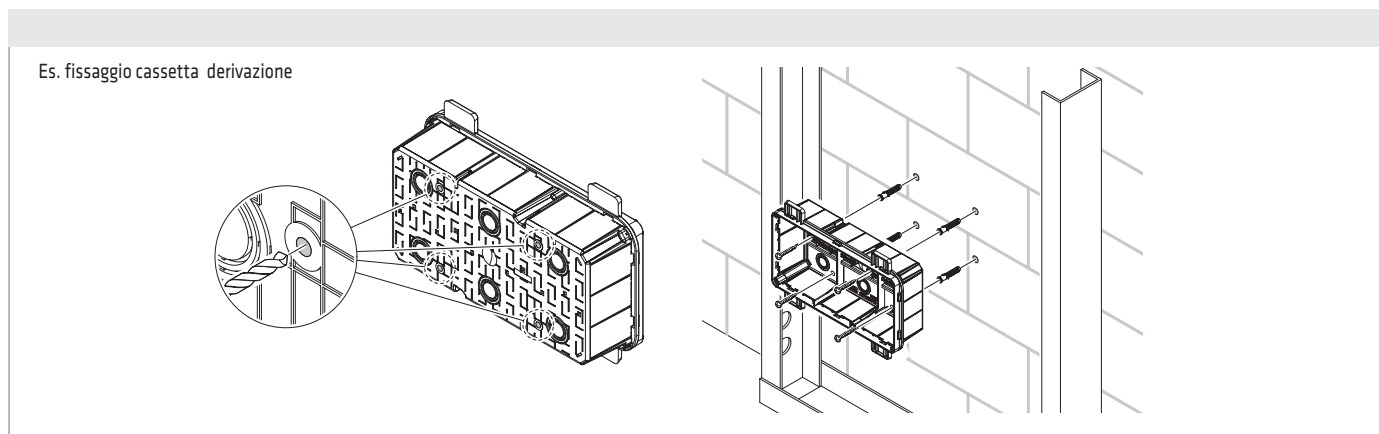
Modalità B: mediante griffe

Attraverso le griffe metalliche le scatole per serie civili modulari da 3,4,6 posti e le scatole tonde sono fissate direttamente su pareti, anche a doppia lastra. Per preparare la lastra all'installazione delle scatole è consigliato utilizzare una fresa a tazza $\varnothing 68$ (per scatole rettangolari da 3,4,6 posti) e una fresa a tazza $\varnothing 65$ (per scatole tonde), utilizzando i riferimenti presenti sulle scatole stesse per il posizionamento.



Fissaggio su parete in muratura

I fondi delle cassette di derivazione PT DIN GREEN WALL, CM GREEN WALL e delle cassette per prese interbloccate sono dotati di specifici riferimenti per consentire il fissaggio tramite tasselli alle pareti in muratura.



40 CDK GREEN WALL - CENTRALINI E QUADRI DI DISTRIBUZIONE COMPONENTI PROTETTI - IP40

CARATTERISTICHE TECNICHE

Normativa: EN 60670-1 (CEI 23-48); EN 60670-24 (CEI 23-49) (*)

Grado di protezione: IP 40 anche a porta aperta

Protezione contro i contatti indiretti: doppio isolamento - □ (•)

Temperatura di installazione: Max +60°C; Min -15°C

Tensione nominale: 400V

Tensione nominale di isolamento: 750V

Corrente nominale: 125A

Materiale: tecnopolimero GW PLAST, Halogen Free secondo EN 60754-2

Resistenza agli urti: IK 08

Resistenza al calore: Termopressione con biglia 70°C

Resistenza al calore anormale e al fuoco: Glow wire test 850 °C

Installazione: per pareti mobili e cartongesso

(•) Isolamento completo secondo Norma EN 61140.

Note: involucro tipo Ha in accordo a EN 60670-1.

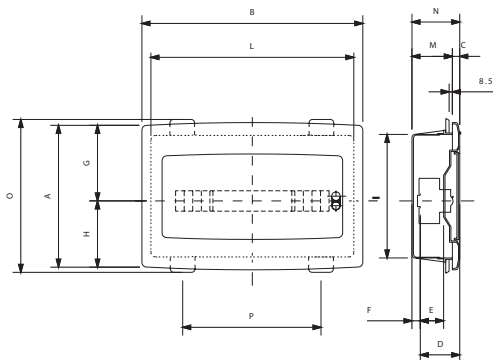
(*) Tipo di involucro: GP (CEI 23-51) e PD

COMPORAMENTO AGLI AGENTI CHIMICI ED ATMOSFERICI

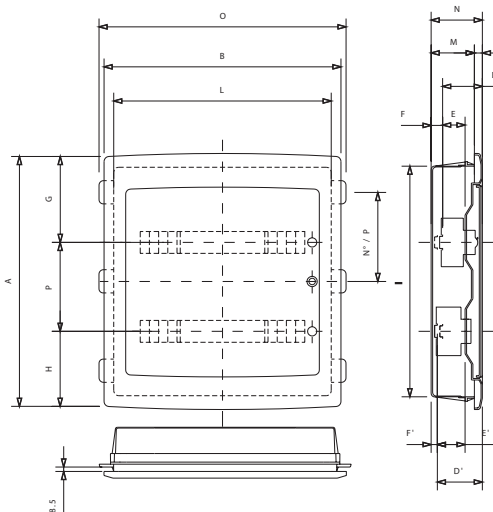
Soluzione salina	Acidi		Basi		Solventi				Olio minerale	Raggi UV
	Concentrati	Diluiti	Concentrate	Diluite	Esano	Benzolo	Acetone	Alcool etilico		
Resistente	Non resistente	Resistenza limitata	Non resistente	Resistenza limitata	Resistente	Non resistente	Non resistente	Resistenza limitata	Resistenza limitata	Resistenza limitata

Tabelle dimensionali

CENTRALINI E QUADRI



Codice	Ingombro				Montaggio modulari					Fissaggio				
	A	B	C	N	D	E	F	G	H	I	L	M	O	P
12M GW40 605 PM	270	330	16	101	75	48	17	148	122	223	290	85	282	182



Codice	Ingombro				Montaggio modulari								Fissaggio					
	A	B	C	N	E	F	G	H	P	D	D'	E'	F'	I	L	M	O	N°/P
24M GW 40 606 PM	420	330	16	101	48	17	148	122	150	75	-	-	-	380	290	85	350	1/258
36M GW 40 609 PM	505	465	16	101	48	17	175	155	175	75	101	74	11	465	42	85	485	2/175
54M GW 40 610 PM	680	465	25	120	48	37	175	155	175	75	101	74	11	640	42	95	485	2/227.5
72M GW40 611 PM	880	465	25	120	48	37	175	155	175	75	101	74	11	805	42	95	485	2/327.5

48 PT DIN GREEN WALL - CASSETTA DI DERIVAZIONE, CONNESSIONE E DOMOTICA - IP40

CARATTERISTICHE TECNICHE

Normativa: EN 60670-1 (CEI 23-48); EN 60670-22 (23-94); EN 60670-24; (CEI 23-49) (*)

Resistenza agli urti: IK 07

Grado di protezione: IP 40

Resistenza al calore: termopressione con biglia 70°C

Temperatura di installazione: Max +60°C; Min -15°C

Resistenza al calore anormale e al fuoco: Glow wire test 850 °C

Materiale: tecnopolimero GW PLAST, Halogen Free secondo EN 60754-2

Installazione: per pareti mobili e cartongesso

Note: involucro tipo Ha in accordo a EN 60670-1.

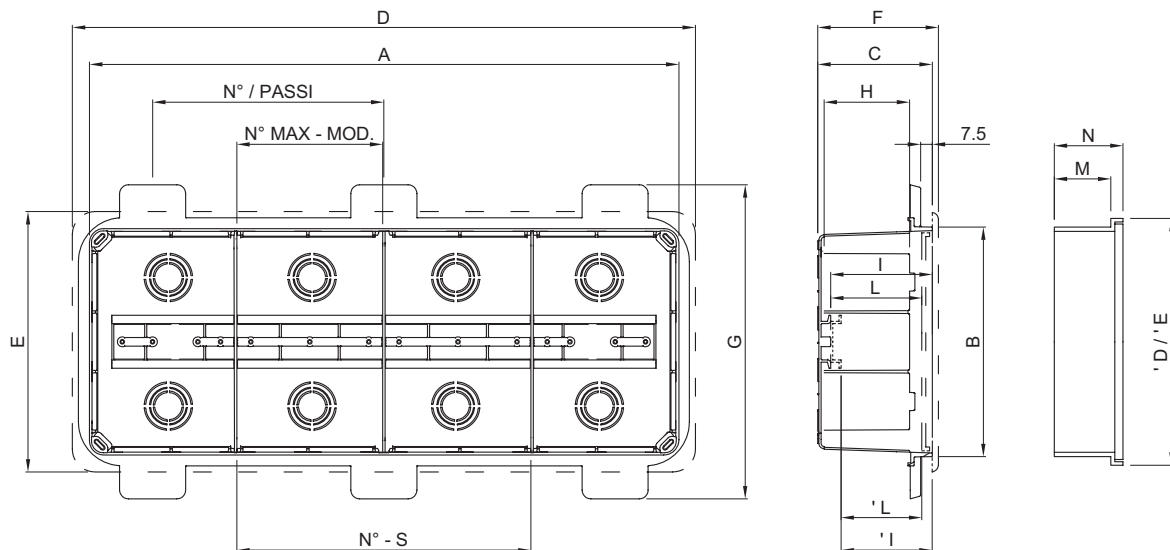
(*) Tipo di involucro: GP (CEI 23-51) e PD

COMPORAMENTO AGLI AGENTI CHIMICI ED ATMOSFERICI

Agente	Soluzione salina	Acidi		Basi		Solventi				Olio minerale	Raggi UV
		Concentrati	Diluiti	Concentrate	Diluite	Esano	Benzolo	Acetone	Alcool etilico		
48 PT / PT DIN coperchio standard	Resistente	Non resistente	Non resistente	Resistenza limitata	Resistenza limitata	Non resistente	Non resistente	Non resistente	Resistenza limitata	Resistenza limitata	Resistenza limitata
Coperchio antiurto per 48 PT / PT DIN	Resistente	Non resistente	Resistenza limitata	Non resistente	Resistenza limitata	Resistente	Non resistente	Non resistente	Resistenza limitata	Resistenza limitata	Resistenza limitata

Tabelle dimensionali

CASSETTE DI DERIVAZIONE



Codice	Cassette modulari											Coperchio			Coperchio alto				Ø max tubo per settore	Ø max tubo nel fondo	Pde max potenza dissipata	
	A	B	C	G	H	N° / PASSI	N° - S	N° MAX-M	I	L	'I	'L	D	E	F	'D	'E	M				N
GW 48 006 PM GW 48 126 PM GW 48 086	196	152	75	207	57	1/100	2	4.5	69	61	62	53.5	222	178	79	214	170	49	56	Ø50	Ø32	11W
GW 48 007 PM GW 47 087	294	152	75	207	57	1/208	3	5	69	61	62	53.5	320	178	79	312	170	66	73	Ø50	Ø32	13W
GW 48 008 PM GW 48 088	392	152	75	207	57	2/153	4	5	70	63	63	55.5	418	178	80	410	170	66	73	Ø50	Ø32	17W
GW 48 009 PM	480	160	75	213	57	1/153 1/250	3	8	70	61	63	53.5	506	186	80.5	-	-	-	-	Ø50	Ø50	25W

48 CM GREEN WALL - CASSETTA DI DERIVAZIONE E CONNESSIONE DI GRANDE CAPACITÀ - IP40

CARATTERISTICHE TECNICHE

Normativa: EN 60670-1 (CEI 23-48); EN 60670-22 (23-49); EN 60670-24 (CEI 23-49) (*)

Grado IP: IP 40 (IP 44 coperchi di ricambio)

Temperatura di installazione: Max +60°C; Min -15°C

Materiale: tecnopolimero GW PLAST, Halogen Free secondo EN 60754-2

Resistenza agli urti: IK 07 (cassetta IP 40)

IK 10 (coperchio IP 44)

Resistenza al calore: termopressione con biglia 70°C

Resistenza al calore anormale e al fuoco: Glow wire test 850 °C

Installazione: per pareti mobili e cartongesso

Note: involucro tipo Ha in accordo a EN 60670-1.

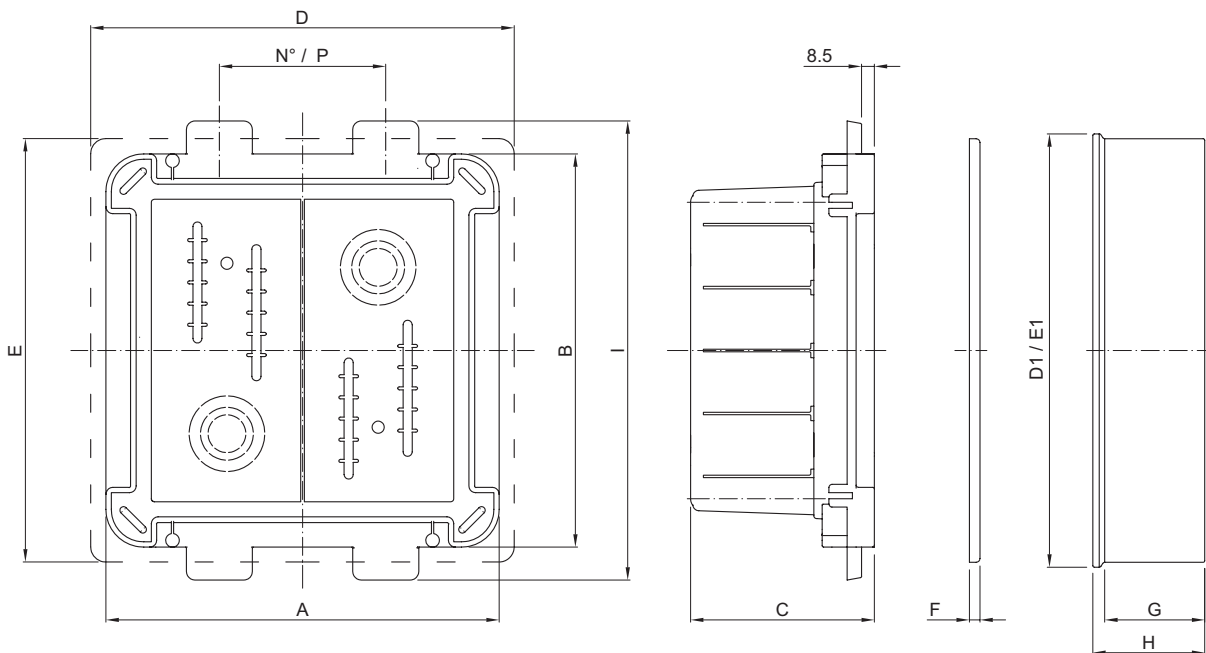
(*) Tipo di involucro: GP (CEI 23-51) e PD

COMPORAMENTO AGLI AGENTI CHIMICI ED ATMOSFERICI

Soluzione salina	Acidi		Basi		Solventi				Olio minerale	Raggi UV
	Concentrati	Diluiti	Concentrate	Diluite	Esano	Benzolo	Acetone	Alcool etilico		
Resistente	Non resistente	Non resistente	Resistenza limitata	Resistenza limitata	Non resistente	Non resistente	Non resistente	Resistenza limitata	Resistenza limitata	Resistenza limitata

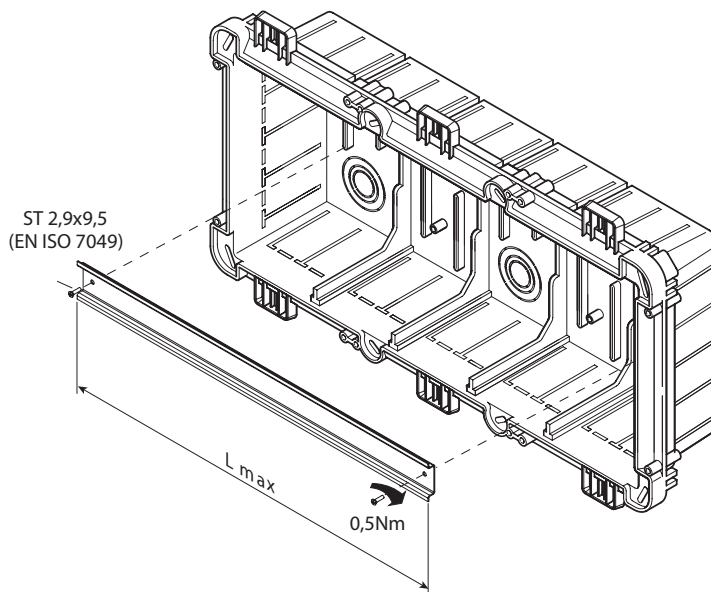
Tablelle dimensionali

CASSETTE DI DERIVAZIONE ALTA CAPIENZA

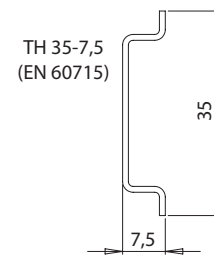


	Scatola					Coperchio basso			Coperchio alto			
	A	B	C	I	N° / P	D	E	F	D1	E1	G	H
CW 48 207 PM CW 48 247 CW 48 267	260	260	121,5	303,5	1/110	280	280	7	286	286	67	74
CW 48 211 PM CW 48 251 CW 48 271	520	260	121,5	303,5	2/193	540	280	7	286	286	67	74

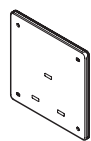
48 CM GREEN WALL - CASSETTA DI DERIVAZIONE E CONNESSIONE DI GRANDE CAPACITA' - IP40



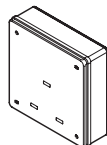
Codice	L max	Pde max
GW 48 207 PM	200	13W
GW 48 211 PM	460	30W



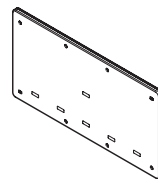
IP44



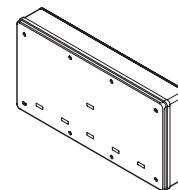
GW 48 247



GW 48 267



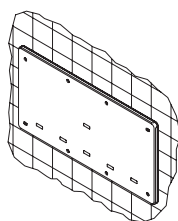
GW 48 251



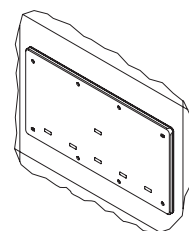
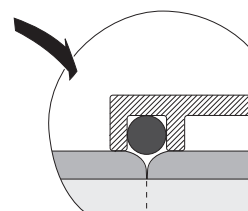
GW 48 271



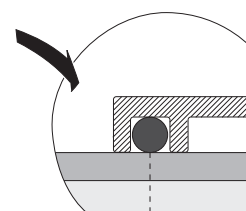
Codice					
GW 48 247	-	-	2	2	6
GW 48 267	2	4	2	2	6
GW 48 251	-	-	2	2	6
GW 48 271	6	8	2	2	6



~~IP40~~



IP44 ✓



24 SC GREEN WALL - PER SERIE MODULARI E DISPOSITIVI KNX

CARATTERISTICHE TECNICHE

Normativa: EN 60670-1 (CEI 23-48)

Grado di protezione: IP 40

Temperatura di installazione: Max +60° C; Min -15° C (per scatole 3,4,6 posti Min -25° C)

Materiale: tecnopolimero GW PLAST, Halogen Free secondo EN 60754-2

Resistenza agli urti: IK 07

Resistenza al calore: termopressione con biglia 70° C

Resistenza al calore anormale e al fuoco: Glow wire test 850 ° C

Installazione: per pareti mobili e cartongesso

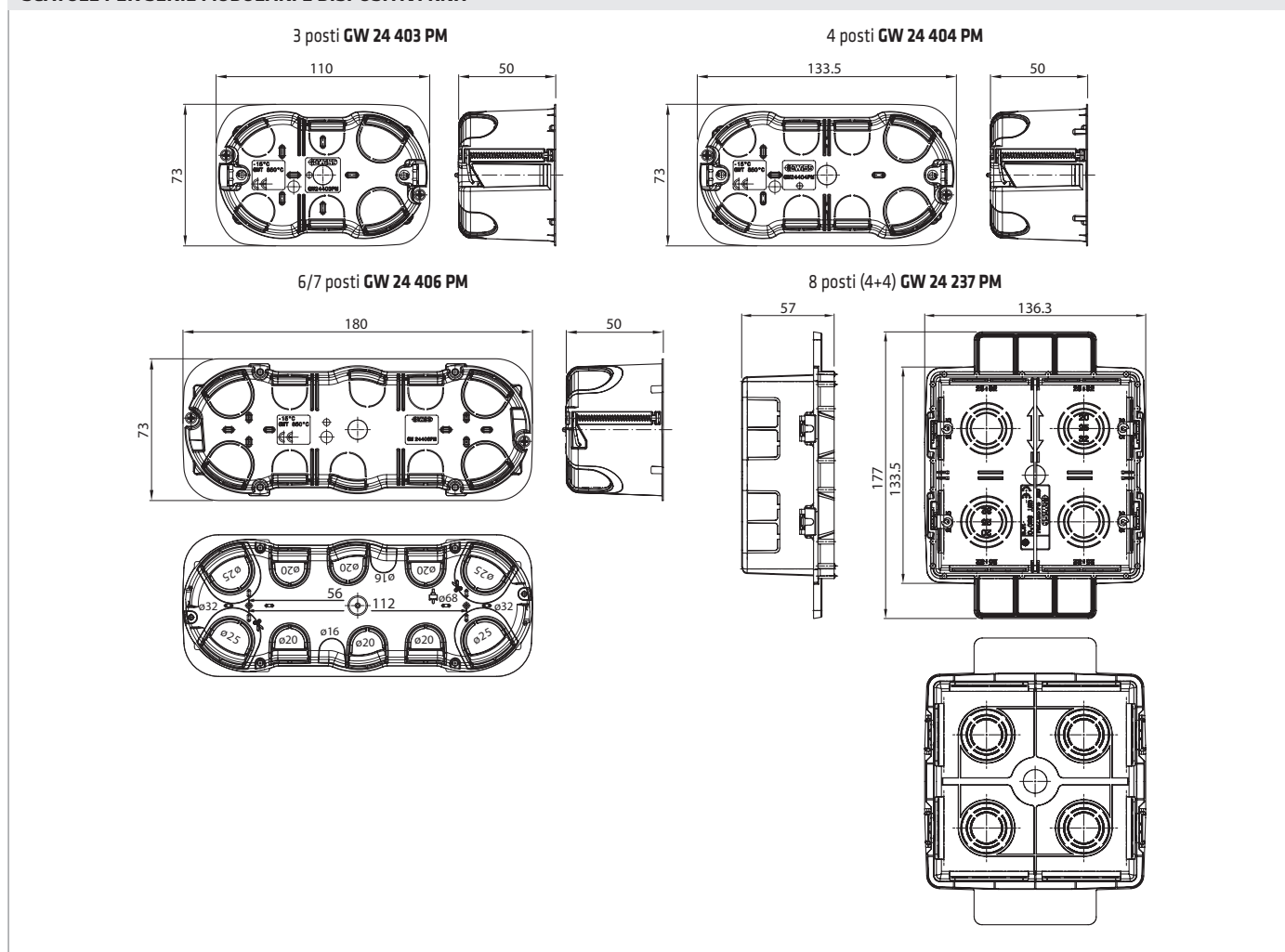
Note: involucro tipo Ha in accordo a EN 60670-1.

COMPORAMENTO AGLI AGENTI CHIMICI ED ATMOSFERICI

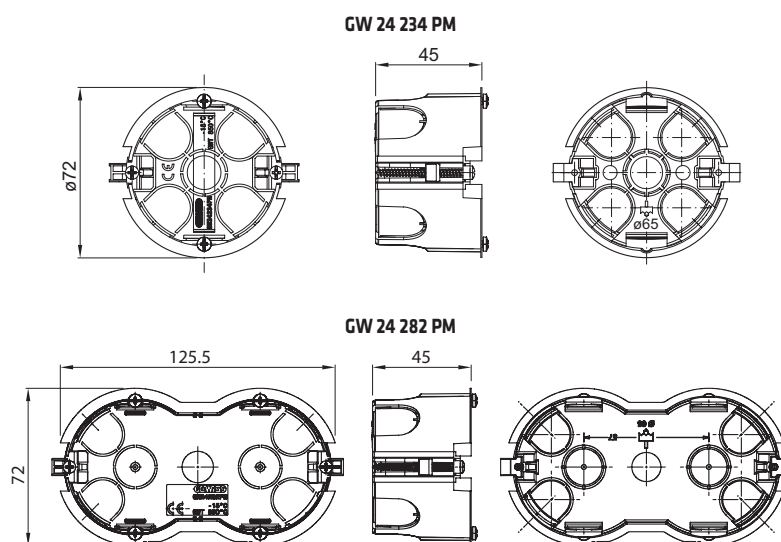
	Soluzione salina	Acidi		Basi		Solventi				Olio minerale	Raggi UV
		Concentrati	Diluiti	Concentrate	Diluite	Esano	Benzolo	Acetone	Alcool etilico		
Scatole 3, 4 e 6/7 posti	Resistente	Non resistente	Non resistente	Resistenza limitata	Resistenza limitata	Non resistente	Non resistente	Non resistente	Resistenza limitata	Resistenza limitata	Resistenza limitata
Scatole tonde	Resistente	Non resistente	Non resistente	Resistenza limitata	Resistenza limitata	Non resistente	Non resistente	Non resistente	Resistenza limitata	Resistenza limitata	Resistenza limitata
Scatole (con alette di fissaggio)	Resistente	Non resistente	Non resistente	Resistenza limitata	Resistenza limitata	Non resistente	Non resistente	Non resistente	Resistenza limitata	Resistenza limitata	Resistenza limitata

Tablelle dimensionali

SCATOLE PER SERIE MODULARI E DISPOSITIVI KNX



Per informazioni tecniche visita il sito www.gewiss.com

24 SC GREEN WALL - PER SERIE MODULARI E DISPOSITIVI KNX**Tabelle dimensionali****SCATOLE PER SERIE MODULARI E DISPOSITIVI KNX**

CASSETTE DA INCASSO PER PRESE INTERBLOCCATE

CARATTERISTICHE TECNICHE

Normativa: EN 60670-1 (CEI 23-48)

Resistenza agli urti: IK07

Temperatura d'installazione: Min -15°C; Max +60°C

Resistenza al calore: termopressione con biglia 70°C

Materiale: tecnopolimero GW PLAST, Halogen Free secondo EN 60754-2

Resistenza al calore anormale e al fuoco: Glow wire test 850°C

Note: involucro tipo Ha in accordo a EN 60670-1.

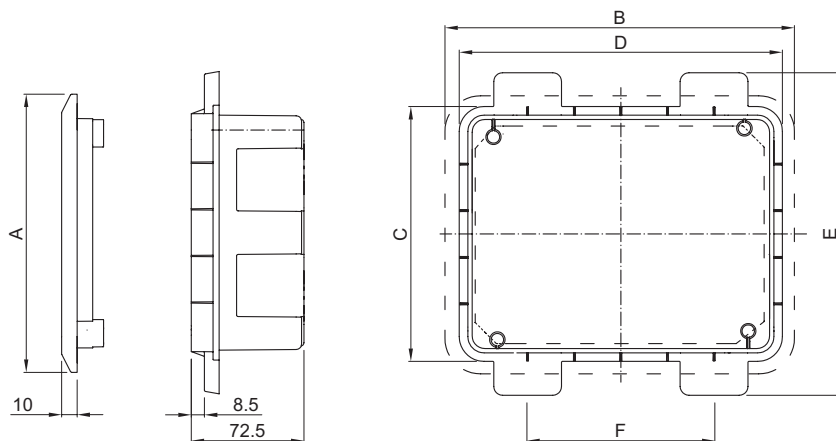
COMPORAMENTO AGLI AGENTI CHIMICI ED ATMOSFERICI

Soluzione salina	Acidi		Basi		Solventi				Olio minerale	Raggi UV
	Concentrati	Diluiti	Concentrate	Diluite	Esano	Benzolo	Acetone	Alcool etilico		
Resistente	Non resistente	Non resistente	Resistenza limitata	Resistenza limitata	Non resistente	Non resistente	Non resistente	Resistenza limitata	Resistenza limitata	Resistenza limitata

Tablelle dimensionali

CASSETTE DA INCASSO PER PRESE INTERBLOCCATE

GW 66 681 PM - GW 66 682 PM



Codice	A	B	C	D	E	F
SBF GW 66 681 PM	141	184	130	170	174	-
CBF GW 66 682 PM	179	225	164	208	208	120

GW 66 683 PM

