

Serie 100

Circolatori Serie 100
50/60 Hz



Indice

Caratteristiche generali

Gamma prestazioni	3
Gamma prodotti ALPHA2 (L), 1 x 230 V, 50 Hz	6
Gamma prodotti UPS, UP, 1 x 230 V, 50 Hz	7
Gamma prodotti UPS, UP, 3 x 400 V, 50 Hz	8
Gamma prodotti UPSD, 1 x 230 V, 50 Hz	8
Gamma prodotti SOLAR, 1 x 230 V, 50 Hz	8
Gamma prodotti UPS, UP, 1 x 220 V, 60 Hz	9
Codici modello	10
GRUNDFOS ALPHA2	10
GRUNDFOS ALPHA2 L	10
UP, UPS, UPSD	10
GRUNDFOS COMFORT	10
UPS SOLAR	10
Applicazioni	11
Impianti di riscaldamento	11
Impianti domestici di acqua calda sanitaria	11
Impianti di condizionamento e refrigerazione	12
Impianti di riscaldamento solari	12
Costruzione	12
Caratteristiche dei materiali	13
Installazione	15
Motore	15
Pompa con separatore d'aria	16
Liquidi pompanti	16
Temperature liquido e ambiente	16
Max. pressione di funzionamento	16
Pressione in ingresso	16
Etichettatura energetica	17

Condizioni delle curve

Guida alle curve di prestazione, ALPHA2	18
Condizioni delle curve	19

Caratteristiche tecniche

Gamma prodotti ALPHA2 (L), 1 x 230 V, 50 Hz	20
Gamma prodotti UPS, UP, 1 x 230 V, 50 Hz	23
Gamma prodotti UPS, UP, 1 x 230 V, 50 Hz	38
Gamma prodotti UPS, UP, 3 x 400 V, 50 Hz	41
Gamma prodotti UPSD, 1 x 230 V, 50 Hz	44
Gamma prodotti SOLAR, 1 x 230 V, 50 Hz	47

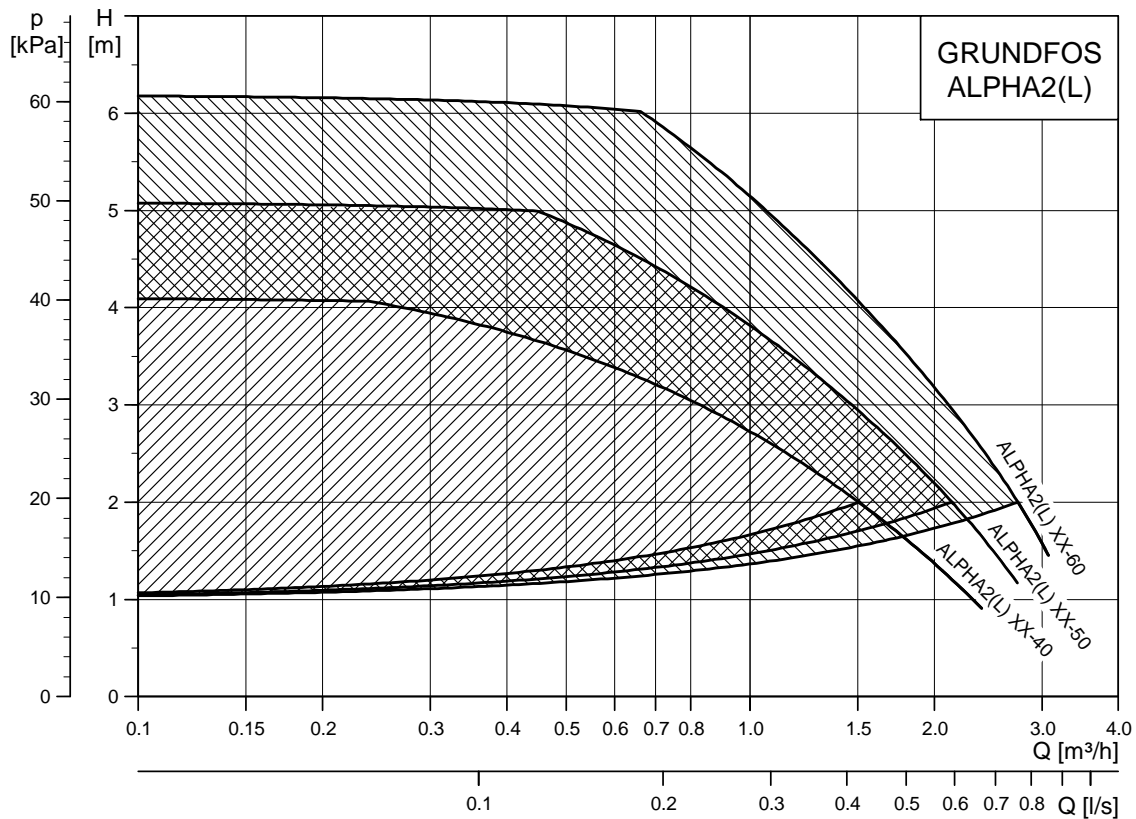
Accessori

Attacchi	52
Modulo allarme	54
Service kit per spina ALPHA	54
Kit isolanti	54
Scatole di controllo Grundfos	55
Raccordi per COMFORT	57
Timer e termostato per COMFORT	58

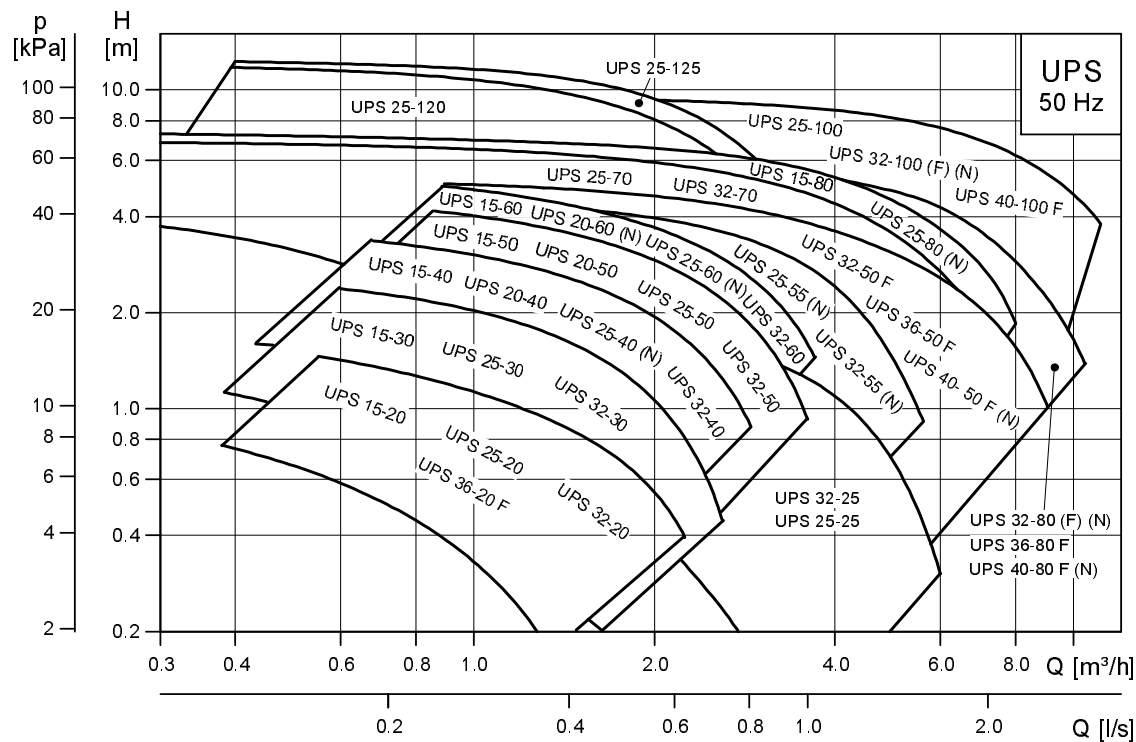
Ulteriore documentazione sui prodotti

WebCAPS	59
---------	----

Gamma prestazioni

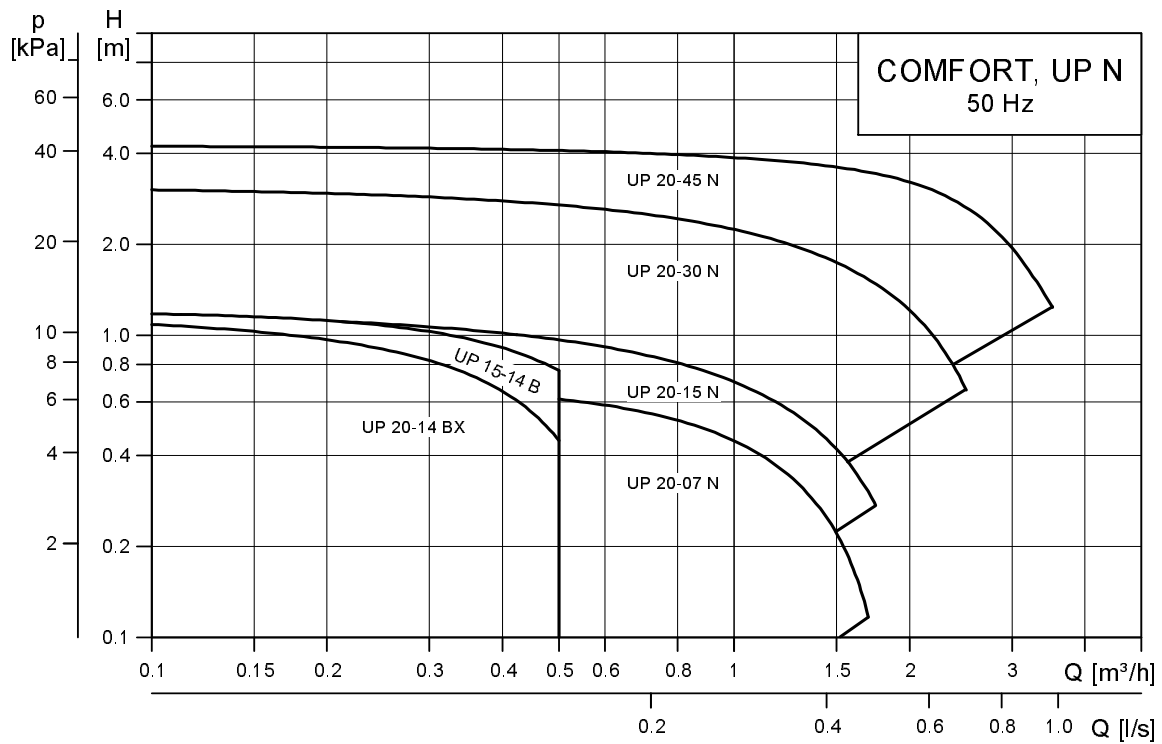


TM04 3434 1709

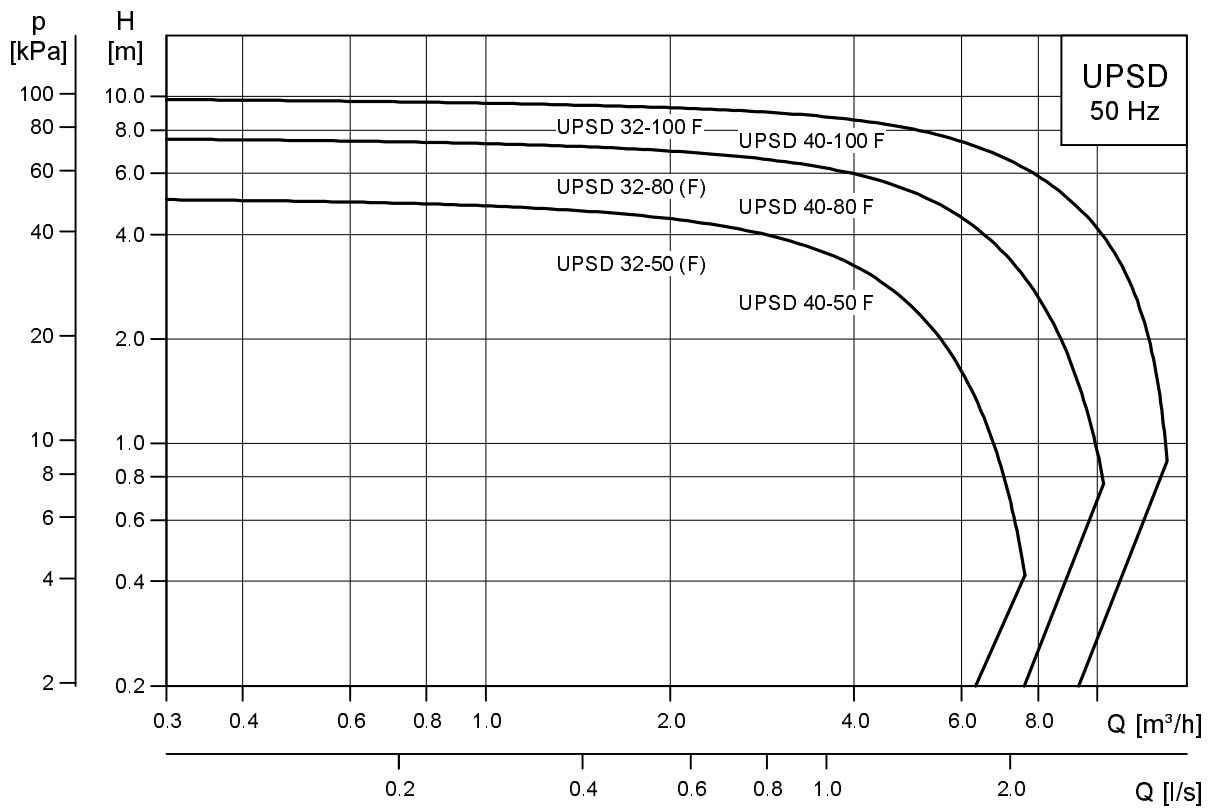


TM00 9602 1709

Alcuni modelli non sono disponibili per il mercato Italiano.

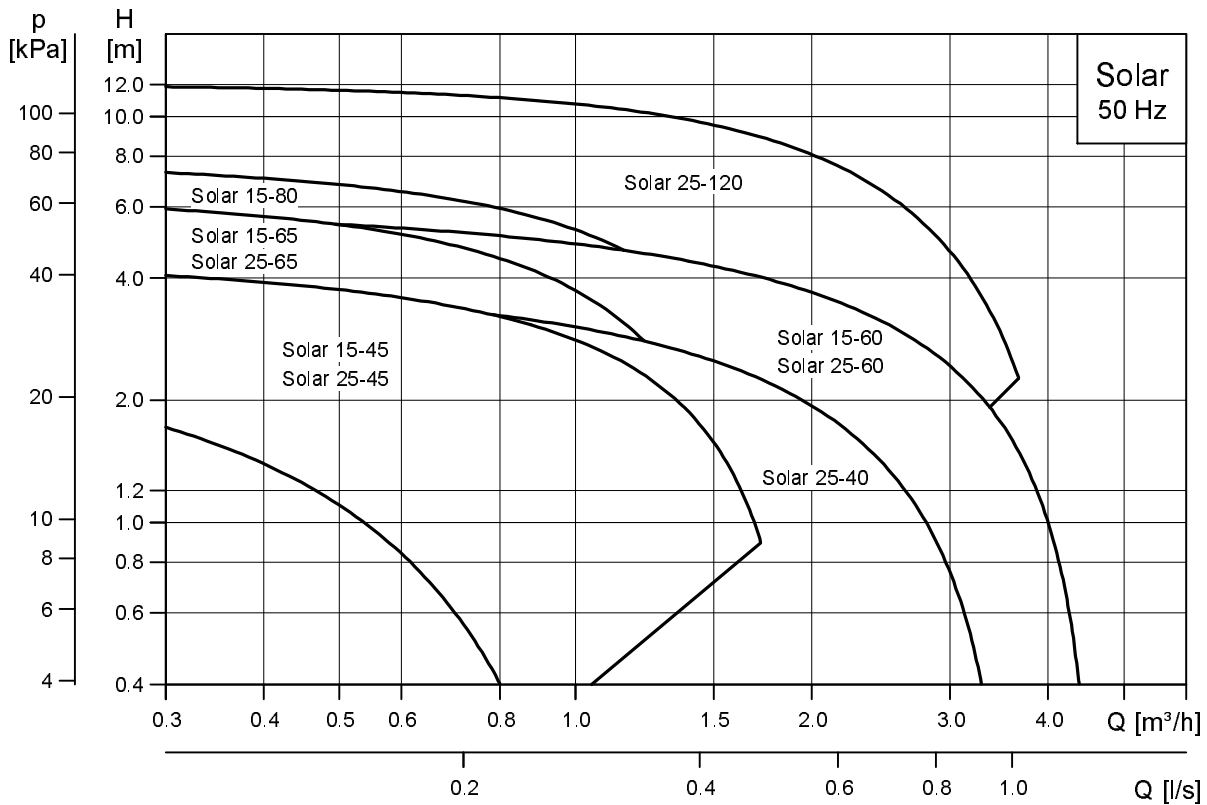


TM00 9603 1709

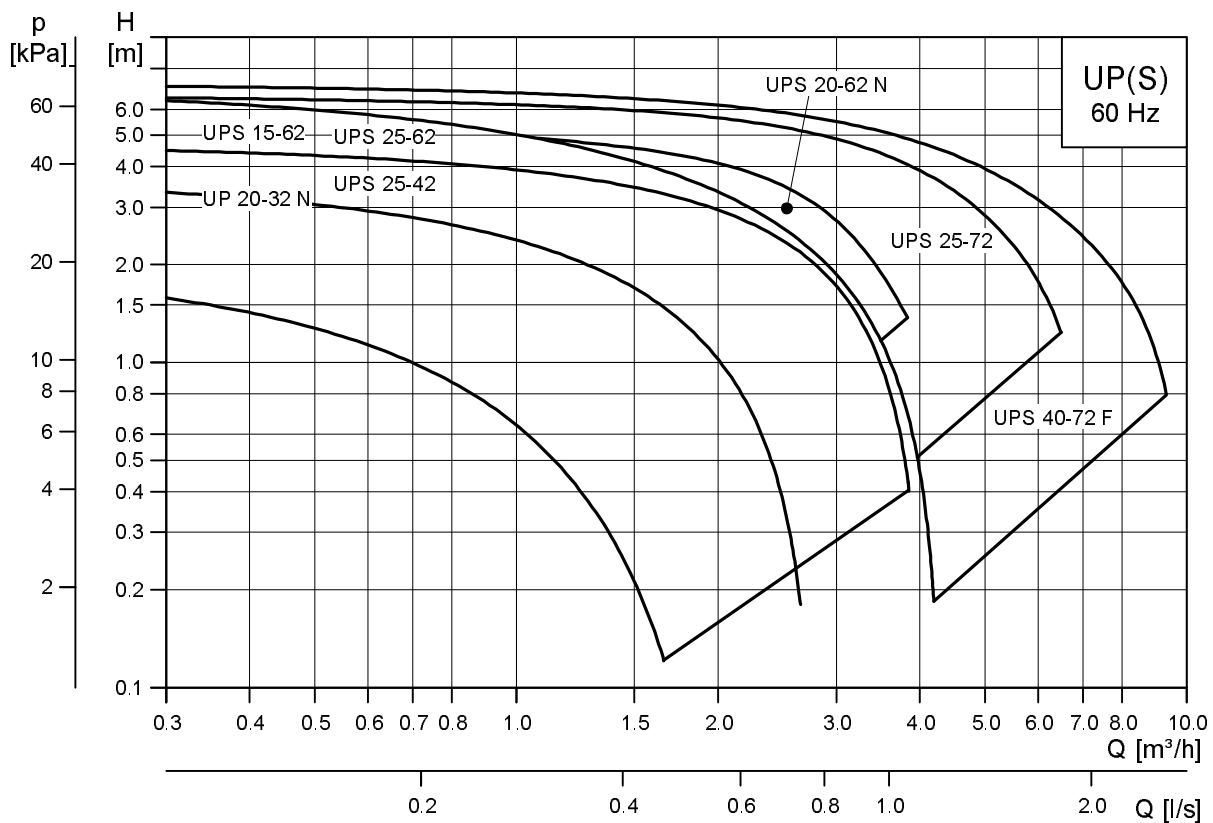


TM04 4619 1809

Alcuni modelli non sono disponibili per il mercato Italiano.



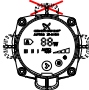

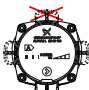
TM04 4620 1809



TM04 4621 1809

Alcuni modelli non sono disponibili per il mercato Italiano.

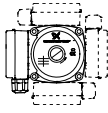
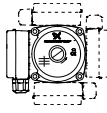
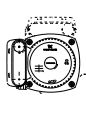
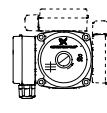
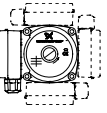

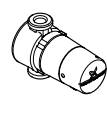
Gamma prodotti ALPHA2 (L), 1 x 230 V, 50 Hz

Materiale della pompa	Ghisa	Ghisa	Ghisa	Ghisa	Acciaio inox	Acciaio inox	Ottone
Temperatura liquido	da +2 a +95 °C	da +2 a +110 °C	da -25 a +110 °C	da -25 a +95 °C	da +2 a +110 °C	da -25 a +110 °C	da +2 a +95 °C
Posizione quadro di controllo.	 TM03 8497 1707				 TM03 8497 1707		
Mod. pompa							
ALPHA2 15-40		•					
ALPHA2 20-40					•		
ALPHA2 25-40 ★		•			•		
ALPHA2 32-40		•					
ALPHA2 20-50					•		
ALPHA2 25-50		•					
ALPHA2 15-60		•					
ALPHA2 15-60					•		
ALPHA2 25-60 ★		•			•		
ALPHA2 32-60		•					
Posizione quadro di controllo.	 TM04 2538 2608						
Mod. pompa							
ALPHA2 L 15-40		•					
ALPHA2 L 25-40		•					
ALPHA2 L 32-40		•					
ALPHA2 L 15-60		•					
ALPHA2 L 25-60		•					
ALPHA2 L 32-60		•					

★ **A richiesta:** Corpo pompa con separatore d'aria, tipo A.

Alcuni modelli non sono disponibili per il mercato Italiano.

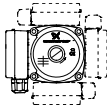
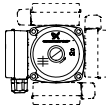
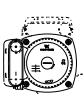
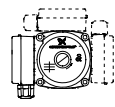
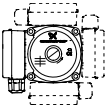
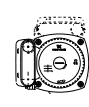

Gamma prodotti UPS, UP, 1 x 230 V, 50 Hz

Materiale della pompa	Ghisa	Ghisa	Ghisa	Ghisa Versione K	Acciaio inox	Acciaio inox	Ottone
Temperatura liquido	da +2 a +95 °C	da +2 a +110 °C	da -25 a +110 °C	da -25 a +95 °C	da +2 a +110 °C	da -25 a +110 °C	da +2 a +95 °C
Posizione scatola morsetti	 TM02 7023 2303	 TM02 7023 2303	 TM02 7023 2303	 TM04 2810 3408	 TM02 7024 2303	 TM02 7023 2303	 TM04 2810 3408
UPS 15-20		•					
UPS 25-20 ★		•					
UPS 32-20		•					
UPS 36-20 F			•				
UPS 25-25			•				
UPS 32-25			•				
UPS 15-30		•					
UPS 25-30?		•					
UPS 32-30		•					
UPS 15-40		•					
UPS 20-40		•		•			
UPS 25-40 ★		•		•	•		
UPS 32-40		•					
UPS 15-50		•					
UPS 20-50		•					
UPS 25-50		•		•			
UPS 32-50		•					
UPS 32-50 F			•				
UPS 36-50 F			•				
UPS 40-50 F			•			•	
UPS 25-55			•			•	
UPS 32-55			•			•	
UPS 15-60		•					
UPS 20-60		•			•		
UPS 25-60 ★		•		•	•		
UPS 32-60		•					
UPS 25-70		•					
UPS 32-70		•					
UPS 15-80		•					
UPS 25-80			•			•	
UPS 32-80			•			•	
UPS 32-80 F			•				
UPS 36-80 F			•				
UPS 40-80 F			•			•	
UPS 25-100			•				
UPS 32-100			•			•	
UPS 32-100 F			•				
UPS 40-100 F			•				
UPS 25-120	•						
UPS 25-125	•						
UP 15-14 B							•
UP 20-14 BX							•
UP 20-07 N					•		
UP 20-15 N					•		
UP 20-30 N				•	•		
UP 20-45 N					•		

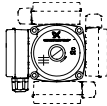
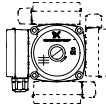
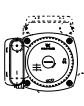
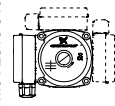
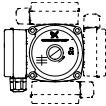
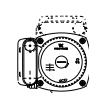

★ A richiesta: Corpo pompa con separatore d'aria, tipo A.

Alcuni modelli non sono disponibili per il mercato Italiano.

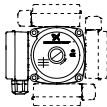
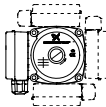
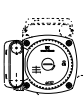
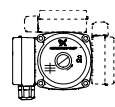
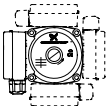
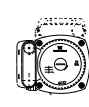

Gamma prodotti UPS, UP, 3 x 400 V, 50 Hz

Materiale della pompa	Ghisa	Ghisa	Ghisa	Ghisa Versione K	Acciaio inox	Acciaio inox	Ottone
Temperatura liquido	da +2 a +95 °C	da +2 a +110 °C	da -25 a +110 °C	da -25 a +95 °C	da +2 a +110 °C	da -25 a +110 °C	da +2 a +95 °C
Posizione scatola morsetti	 TM02 7023 2303	 TM02 7023 2303	 TM02 7023 2303	 TM04 2810 3408	 TM02 7024 2303	 TM02 7023 2303	 TM04 2810 3408
UPS 25-20		•					
UPS 32-20		•					
UPS 25-40		•					
UPS 32-40		•					
UPS 25-50		•					
UPS 32-50		•					
UPS 25-60		•			•		
UPS 32-60		•					
UP 20-15 N					•		
UP 20-30 N					•		

Gamma prodotti UPSD, 1 x 230 V, 50 Hz

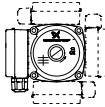
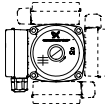
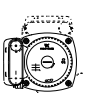
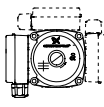
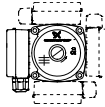
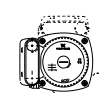
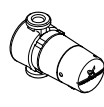
Materiale della pompa	Ghisa	Ghisa	Ghisa	Ghisa Versione K	Acciaio inox	Acciaio inox	Ottone
Temperatura liquido	da +2 a +95 °C	da +2 a +110 °C	da -25 a +110 °C	da -25 a +95 °C	da +2 a +110 °C	da -25 a +110 °C	da +2 a +95 °C
Posizione scatola morsetti	 TM02 7023 2303	 TM02 7023 2303	 TM02 7023 2303	 TM04 2810 3408	 TM02 7024 2303	 TM02 7023 2303	 TM04 2810 3408
UPSD 32-50			•				
UPSD 32-50 F			•				
UPSD 40-50 F			•				
UPSD 32-80			•				
UPSD 32-80 F			•				
UPSD 40-80 F			•				
UPSD 32-100 F			•				
UPSD 40-100 F			•				

Gamma prodotti SOLAR, 1 x 230 V, 50 Hz

Materiale della pompa	Ghisa	Ghisa	Ghisa	Ghisa Versione K	Acciaio inox	Acciaio inox	Ottone
Temperatura liquido	da +2 a +95 °C	da +2 a +110 °C	da -25 a +110 °C	da -25 a +95 °C	da +2 a +110 °C	da -25 a +110 °C	da +2 a +95 °C
Posizione scatola morsetti	 TM02 7023 2303	 TM02 7023 2303	 TM02 7023 2303	 TM04 2810 3408	 TM02 7024 2303	 TM02 7023 2303	 TM04 2810 3408
SOLAR 25-40		•					
SOLAR 15-45		•					
SOLAR 25-45		•					
SOLAR 15-60		•					
SOLAR 25-60		•					
SOLAR 15-65		•					
SOLAR 25-65		•					
SOLAR 15-80	•						
SOLAR 25-120	•						

Alcuni modelli non sono disponibili per il mercato Italiano.

Gamma prodotti UPS, UP, 1 x 220 V, 60 Hz

Materiale della pompa	Ghisa	Ghisa	Ghisa	Ghisa Versione K	Acciaio inox/ bronzo	Acciaio inox/ bronzo	Ottone
Temperatura liquido	da +2 a +95 °C	da +2 a +110 °C	da -25 a +110 °C	da -25 a +95 °C	da +2 a +110 °C	da +2 a +110 °C	da +2 a +95 °C
Posizione scatola morsettiera	 TM02 7023 2303	 TM02 7023 2303	 TM02 7023 2303	 TM04 2810 3408	 TM02 7024 2303	 TM02 7023 2303	 TM04 2810 3408 TM02 7022 2303
UPS 15-62		•		•			
UPS 20-62 N						•	
UPS 25-42		•					
UPS 25-62		•		•			
UPS 25-72			•				
UPS 40-72 F			•				
UP 20-32 N					•		

Alcuni modelli non sono disponibili per il mercato Italiano.

Codici modello

GRUNDFOS ALPHA2

Esempio	ALPHA2	25	-40	180
Denominazione gamma				
Diametro nominale (DN) delle bocche di aspirazione e di mandata [mm]				
Max. prevalenza [dm]				
= corpo pompa ghisa (senza lettera) N = corpo pompa inox A = corpo pompa con separatore d'aria				
Interasse - distanza da bocca a bocca [mm]				

GRUNDFOS ALPHA2 L

Esempio	ALPHA2 L	25	-40	180
Denominazione gamma				
Diametro nominale (DN) delle bocche di aspirazione e di mandata [mm]				
Max. prevalenza [dm]				
Interasse - distanza da bocca a bocca [mm]				

UP, UPS, UPSD

Esempio	UP	S	D	40	-50	F
Denominazione gamma						
S = controllo elettrico velocità						
Pompa gemellare						
Diametro nominale (DN) delle bocche di aspirazione e di mandata [mm]						
Max. prevalenza [dm]						
Raccordo tubazione: = attacco filettato (senza lettera) F = flangia Corpo pompa: = ghisa (senza lettera) N = acciaio inox A = corpo pompa con separatore d'aria, flusso acqua verso l'alto K = versione acqua fredda KU = versione acqua calda (scatola morsettiera e statore riempiti di schiuma isolante)						

GRUNDFOS COMFORT

Esempio	UP	20	-14	B	X	U	T	A
Denominazione gamma								
Diametro nominale (DN) delle bocche di aspirazione e di mandata [mm]								
Max. prevalenza [dm]								
Corpo pompa in bronzo								
Valvole di intercettazione e non ritorno incorporate								
Timer 24 ore								
Termostato								
AUTO _{ADAPT}								

UPS SOLAR

Esempio	SOLAR	15	-65	130
Denominazione gamma				
Diametro nominale (DN) delle bocche di aspirazione e di mandata [mm]				
Max. prevalenza [dm]				
Interasse - distanza da bocca a bocca [mm]				

Applicazioni

I circolatori Grundfos Serie 100 sono stati progettati specificatamente per impianti di riscaldamento. Le pompe sono, altresì, utilizzabili per il ricircolo di acqua calda sanitaria e per la circolazione di liquidi in impianti di refrigerazione e condizionamento.

Le pompe UP Solar sono utilizzabili per la circolazione di acqua in impianti di riscaldamento solare.

Impianti di riscaldamento

Per impianti di riscaldamento centralizzati e di teleriscaldamento, utilizzare pompe tipo ALPHA2 (L) o UPS.

La GRUNDFOS ALPHA2 (L) controlla automaticamente la pressione differenziale regolando le prestazioni della pompa in accordo alle necessità di riscaldamento, senza uso di componenti esterni.

La UPS può funzionare su tre differenti velocità.

Le pompe vengono principalmente usate in impianti monotubo e bitubo, ma sono anche, ad es., utilizzabili in anelli di miscelazione in grandi impianti.

Per impianti di riscaldamento a pavimento, è consigliabile utilizzare pompe tipo ALPHA2 N o UP(S) N, essendo il liquido pompato soggetto ad aerarsi, causando, in tal modo, corrosioni del corpo pompa.

Impianti domestici di acqua calda sanitaria

Per la circolazione in impianti di acqua calda sanitaria, usare circolatori ALPHA2 N, COMFORT o UP N con corpo pompa in acciaio inox.

La UP N può venire comandata da un timer esterno di accensione per risparmiare energia elettrica. Il timer di accensione può venire utilizzato per limitare i periodi di funzionamento della pompa a quelli in cui è richiesta l'erogazione di acqua calda.

GRUNDFOS COMFORT è disponibile con termostato e timer integrato e funzione *AUTO_{ADAPT}*.

COMFORT AUTO versioni (BA/BXA)

La funzione *AUTO_{ADAPT}* di cui è dotato, limita automaticamente le ore di funzionamento della pompa in accordo al pregresso utilizzo orario dell'acqua calda domestica. Ciò significa che COMFORT AUTO fornisce il massimo comfort e risparmia energia allo stesso tempo.

Si raccomanda di tenere la temperatura di funzionamento più bassa di 65 °C al fine di evitare formazione di calcare.

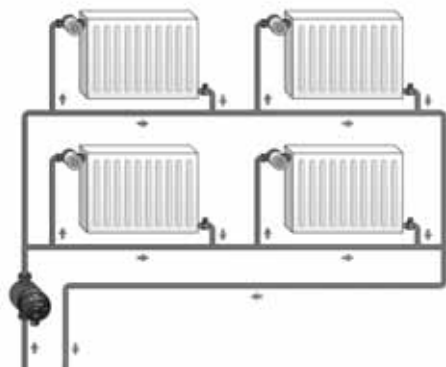


Fig. 1 Impianto di riscaldamento monotubo

TM03 8990 4507

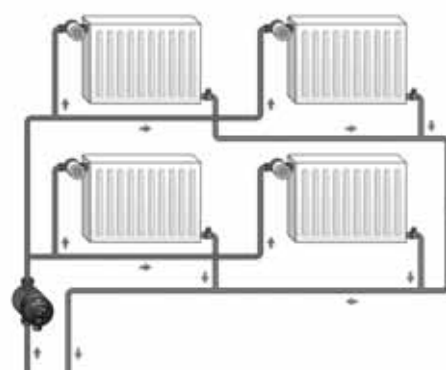


Fig. 2 Impianto di riscaldamento a due tubi

TM03 8989 4507

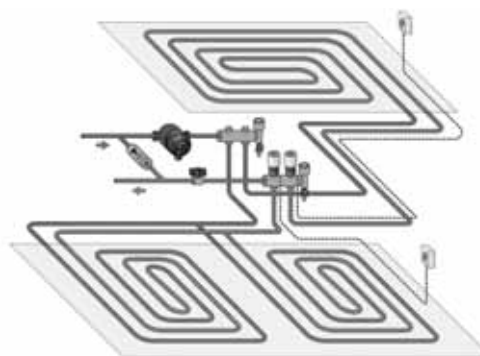


Fig. 3 Impianto di riscaldamento a pavimento.

TM03 8990 4507

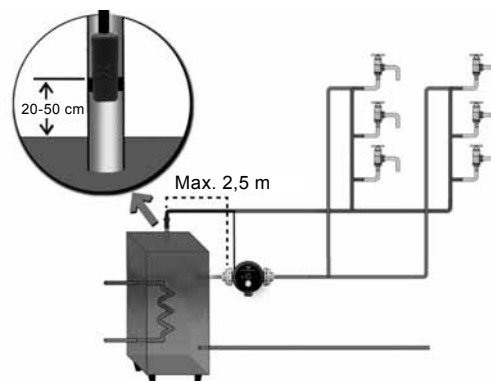


Fig. 4 Impianto per acqua calda sanitaria.

TM04 9359 4010

Impianti di condizionamento e refrigerazione

Per impianti di condizionamento e refrigerazione, utilizzare pompe standard, tipo UPS o versioni speciali tipo UPS K, in accordo al modello e alla taglia richiesta. Vedi la gamma prodotti nelle pagine da 6 a 9.

Gamma temperature: da -25 °C a +95 °C
da -25 °C a +110 °C.

Queste pompe sono idonee per la circolazione di acqua calda e fredda.

Impianti di riscaldamento solare

Per circolazione in impianti di riscaldamento solare, usare pompe UPS SOLAR. Gli impianti solari spesso operano a portata molto bassa, paragonati ad altri sistemi di riscaldamento. Le pompe devono essere progettate per sopportare

- acqua con antigelo
- liquidi ad alta temperatura
- ampie fluttuazioni di temperatura.

La UPS SOLAR è ottimizzata per operare in queste condizioni. All'avviamento, a bassa temperatura ambiente, l'acqua stagnante nelle tubazioni può essere molto fredda e può causare condensa all'interno dello statore. Pertanto, gli avvolgimenti delle UPS SOLAR vantano un doppio rivestimento, la cassa statore possiede fori di drenaggio e il corpo pompa è trattato con cataforesi. Possono anche verificarsi situazioni con liquido pompato ad alta temperatura, ad es. quando il serbatoio è caldo al massimo ma il sole splende ancora. La UPS SOLAR può operare con temperature fino a 140 °C per brevi periodi.

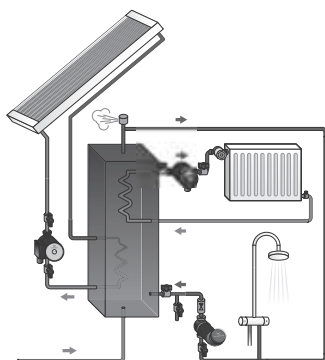


Fig. 5 Impianti di riscaldamento solare

TM04 4623 1809

Costruzione

ALPHA2 (L), UP(S) e SOLAR

Le pompe ALPHA2 (L), UP(S) e SOLAR sono del tipo a rotore bagnato, cioè pompa e motore formano una unità integrale senza tenuta meccanica e con solo due guarnizioni come tenuta. I cuscinetti sono lubrificati dal liquido pompato.

Le pompe hanno le seguenti caratteristiche:

- albero e cuscinetto radiale in ceramica
- cuscinetti reggispinta in carbonio
- canotto separatore e piatto di supporto cuscinetto in acciaio inox
- girante in materiale resistente alla corrosione
- corpo pompa in ghisa o acciaio inox.

Le pompe UPS SOLAR dispongono delle seguenti ulteriori caratteristiche:

- componenti resistenti al glicole
- corpo pompa in ghisa trattata con cataforesi.

GRUNDFOS COMFORT

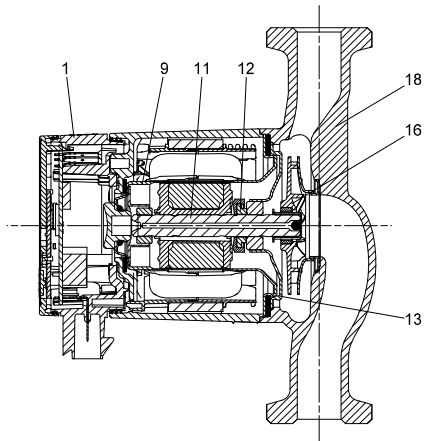
Il circolatore GRUNDFOS COMFORT è disponibile in varie lunghezze e versioni di corpo pompa, con valvole di intercettazione e non ritorno incorporate o predisposizione per dette valvole. Il motore può venire facilmente estratto dal corpo pompa, consentendo facile manutenzione o sostituzione.

Il cuscinetto radiale è autoregolante e lubrificato dal liquido pompato.

Le pompe hanno le seguenti caratteristiche:

- Un motore sferico.
- Le parti in contatto con il liquido pompato sono ermeticamente separate dallo statore tramite un separatore sferico in acciaio inox.
- Il cuscinetto non ha gioco, ha un solo punto di supporto, genera pochissimo attrito, con conseguente bassa rumorosità e ridotto assorbimento di potenza.

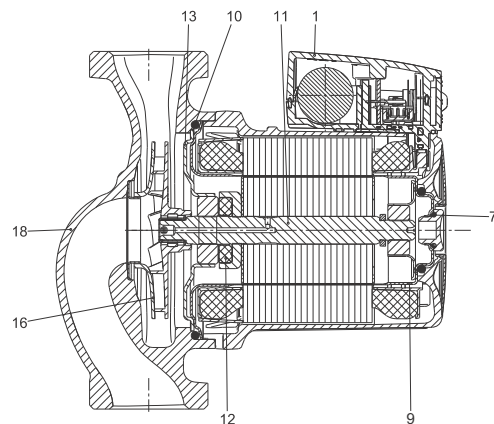
Caratteristiche dei materiali



TM03 9728 4307

Fig. 6 GRUNDFOS ALPHA2 (L)

Pos.	Componente	Materiale	EN/DIN W.-Nr.	AISI/ASTM
1	Regolatore completo	Composito, PC		
9	Canotto separatore	Acciaio inox	1.4301	304
	Cuscinetto radiale	Ceramica		
11	Albero	Ceramica		
	Rivestimento del rotore	Acciaio inox	1.4301	304
12	Cuscinetto reggispinta	Carbonio		
	Gabbia cuscinetto reggispinta	Gomma EPDM		
13	Piastra reggispinta	Acciaio inox	1.4301	304
16	Girante	Composito PES/PP 30 % GF		
18	Corpo pompa	Ghisa	EN-JL1020	A48-25B
		Acciaio inox	1.4308	CF8
	Guarnizioni	Gomma EPDM		

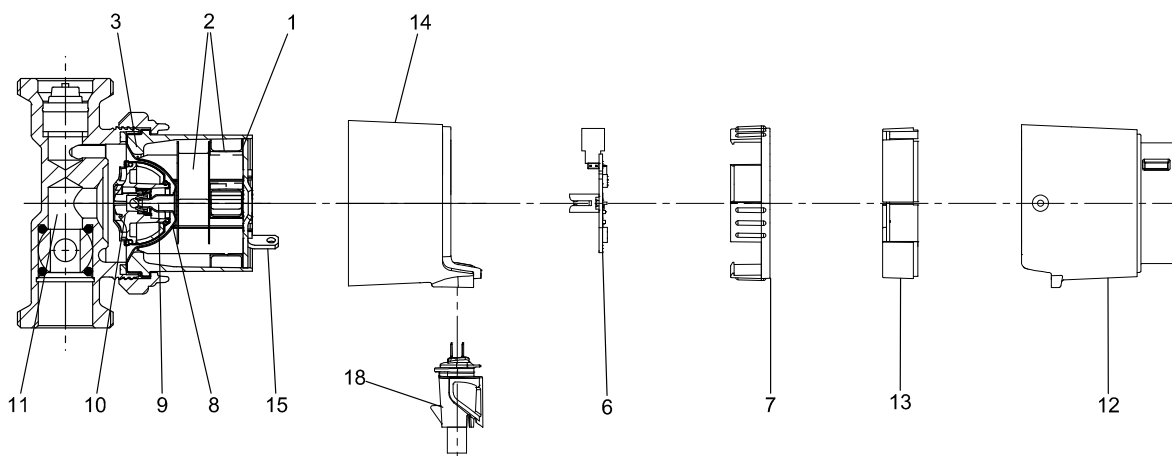


TM04 4037 0609

Fig. 7 UP, UPS, SOLAR

Pos.	Componente	Materiale	EN/DIN W.-Nr.	AISI/ASTM
1	Scatola morsettiera	Composito PPE/PS		
7, 10	Guarnizioni	Gomma EPDM		
9	Canotto separatore	Acciaio inox	1.4301 1.4521	304 444
	Cuscinetto radiale	Ceramica		
11	Albero completo	Ceramica		
		Acciaio inox per UPS xx-100	1.4404	316L
12	Cuscinetto reggispinta	Carbonio		
	Gabbia cuscinetto reggispinta	Gomma EPDM		
13	Piastra reggispinta	Acciaio inox	1.4301	304
16	Girante	Composito PES/PP 30 % GF		
18	Corpo pompa ¹⁾	Ghisa	EN-JL1020 EN-JL1030	A48-25B A48-30B
		Acciaio inox	1.4301	304
			1.4308	CF8

¹⁾ SOLAR, ghisa trattata cataforesi



TM04 9301 3810

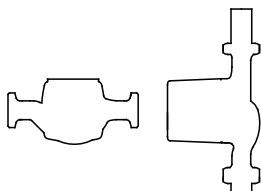
Fig. 8 GRUNDFOS COMFORT

Pos.	Componente	Materiale	EN/DIN W.-Nr.	AISI
1	Laminazione statore	Acciaio		
2	Avvolgimenti statore	Fili rame e smalto		
3	Cassa statore	Alluminio		
6	Fermo per scheda elettronica, inferiore	PA66/6		
7	Fermo per scheda elettronica, superiore	PA66/6		
8	Separatore sferico	Acciaio inox	1.4016	430
9	Canotto separatore completo	Acciaio inox/carburo di tungsteno	1.4571	316 Ti
10	Rotore, girante	Acciaio inox, EPDM, PPO, PFTE, grafite		
11	Corpo pompa	Ottone MS 58		
12	Coperchio morsettiera	PC/ABS		
13	Scheda elettronica con diodo	FR 4		
14	Coperchio motore	PPO		
15	Vite	Acciaio inox	1.4301	304
18	Spina Alpha (BA/BXA)	PA66		

Installazione

La pompa deve sempre essere installata con albero motore perfettamente orizzontale. All'avviamento, il canotto separatore può essere sfiatato rimuovendo il tappo sulla sommità del motore.

Entro breve tempo, il rotore forza l'aria rimanente a circolare nell'impianto attraverso l'albero.



TMO0 0361 5196

Fig. 9 Pompe con albero motore orizzontale

Motore

GRUNDFOS ALPHA2 (L)

Il motore è a 4 poli, sincrono e a magneti permanenti.

Il regolatore della pompa è incorporato nella scatola di controllo che è fissata sulla cassa dello statore e connessa a quest'ultimo tramite una spina.

L'ALPHA2 viene controllata tramite due pulsanti posti sul pannello frontale. Quando è presente tensione di alimentazione, il display si illumina e mostra l'assorbimento di potenza istantaneo.

I pulsanti di alimentazione servono per

- impostazione del modo di funzionamento
- attivazione/disattivazione della riduzione notturna di potenza.

L'ALPHA2L dispone di un solo pulsante di selezione. Il pulsante serve per l'impostazione del modo di funzionamento.

Il regolatore rispetta le norme EN 61000-6-2 e EN 61000-6-3.

Il motore della GRUNDFOS ALPHA2 (L) è dotato di una protezione elettronica incorporata e non richiede alcuna protezione motore esterna.

UP, UPS e pompe SOLAR

Il motore è a 2 o 4 poli, asincrono, a gabbia di scoiattolo e conforme alla direttiva EMC. Gli standard applicati sono EN 61000-6-2 e EN 61000-6-3.

La scatola della morsettiera e il gruppo pompa-motore sono stati testati secondo norme EN 60335-1 e EN 60335-2-51.

La scatola della morsettiera è facilmente accessibile e dispone di un cavo di collegamento dei morsetti.

Il passacavo è stagno e dispone di una protezione contro la torsione eccessiva del cavo.

Il passacavo di un motore monofase può essere spinto fuori dalla sua sede per facilitare il corretto inserimento del cavo.

Classe di isolamento: F/H.

Attacco cavo: Pg 11 per cavo da 5,6 a 10 mm.

Il motore incorpora protezione a impedenza o termica contro il sovraccarico. Pertanto, non è richiesta protezione supplementare del motore.

GRUNDFOS COMFORT

Il motore è monofase, 2 poli, a magneti permanenti, conforme alla direttiva EMC. Gli standard applicati sono EN 61000-6-2 e EN 61000-6-3.

La scatola della morsettiera e il gruppo pompa-motore sono stati testati secondo norme EN 60335-1 e EN 60335-2-51.

La scatola della morsettiera è facilmente accessibile e dispone di un cavo di collegamento dei morsetti.

Il passacavo è stagno e dispone di una protezione contro la torsione eccessiva del cavo.

Il motore è protetto da impedenze e, pertanto, è a prova di corto circuito.

Non è richiesta una protezione supplementare del motore.

Una spia luminosa verde è accesa quando il motore è alimentato.

Pompa con separatore d'aria

Grundfos Airlectric è la combinazione di un circolatore più un separatore d'aria. La funzione separatrice rimuove le bolle d'aria dal centro dell'impianto, offrendo così condizioni di funzionamento ottimali per ogni valvola di spurgo automatico, senza l'onere di costi aggiuntivi di installazione.

Il liquido contenente aria viene guidato dalla bocca di aspirazione all'ugello della camera di separazione dell'aria. Nell'ugello, il liquido acquista velocità creando una bassa pressione nella parte alta della camera di separazione. Tale bassa pressione, combinata con una velocità in diminuzione nella camera, causa la separazione dell'aria dal liquido. Grazie alla sua minore densità, l'aria fuoriesce attraverso uno sfiato automatico installato sulla camera di separazione.

La versione con separatore d'aria è disponibile solo per pompe con flusso dell'aria verso l'alto.

Il corpo pompa dispone di un foro filettato Rp 3/8" per la valvola di spurgo. La valvola di spurgo dell'aria non è fornita in dotazione con la pompa.

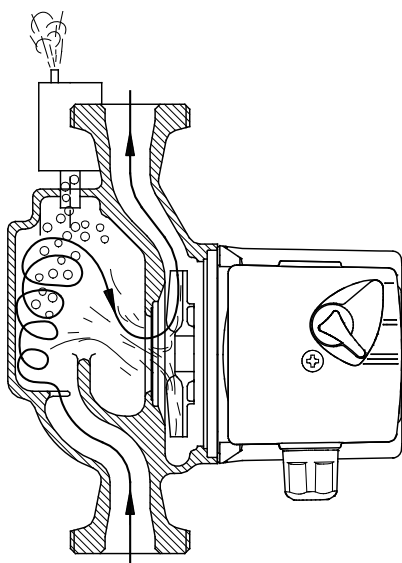


Fig. 10 Pompa con separatore d'aria

TM00 8966 4296

Liquidi pompati

Secondo al modello, i circolatori Grundfos sono utilizzabili per i seguenti liquidi:

- Chiari, puliti, non aggressivi e non esplosivi, senza particelle solide o fibre
- fluidi refrigeranti, non contenenti oli minerali
- acqua calda sanitaria
- acqua addolcita.

La viscosità cinematica dell'acqua è: $\nu = 1 \text{ mm}^2/\text{s}$ (1 cSt) at 20 °C. Se la pompa di circolazione è usata con liquidi a viscosità elevata, le prestazioni idrauliche della pompa verranno ridotte.

Esempio: 50 % glicole a 20 °C significa una viscosità di circa 10 mm²/s (10 cSt) e una riduzione delle prestazioni della pompa di circa il 15 %.

Nella fase di selezione di una pompa, la viscosità del liquido pompato è un fattore da tenere in considerazione.

Temperature liquido e ambiente

Temperatura del liquido, vedi tabelle da pag. 6 a 9.

La temperatura ambiente, per le pompe standard aventi min. temperatura ammissibile del liquido di +2 °C, deve sempre essere inferiore alla temperatura del liquido, altrimenti della condensa potrebbe formarsi nella cassa dello statore.

Max. pressione di funzionamento

Pompe con bocchettoni (PN 10): 1,0 MPa (10 bar).

Pompe flangiate (PN 6/10): 0,6/1,0 MPa
(6/10 bar).

Pompe con flange Grundfos: 1,0 MPa (10 bar).

Pressione in ingresso

Per evitare rumori dovuti alla cavitazione e danni ai cuscinetti della pompa, devono essere disponibili le seguenti pressioni minime alla bocca di aspirazione.

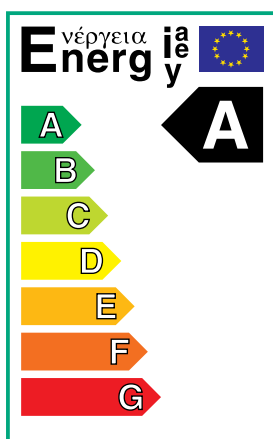
Temperatura liquido	85 °C	90 °C	110 °C
Pressione in ingresso	0,5 m 0,049 bar	2,8 m 0,27 bar	11,0 m 1,08 bar

Etichettatura energetica

Le pompe di circolazione Grundfos, ad eccezione di GRUNDFOS COMFORT, UP N E UPS SOLAR sono dotate di etichetta energetica.

La classificazione energetica indica il livello di risparmio energetico della pompa. Il sistema di classificazione energetica si articola su sette livelli; da A a G. Il livello A è il migliore.

L'etichetta energetica può venire utilizzata per comparare pompe dello stesso tipo e dimensione.



TM03 0868 0705

Fig. 11 Etichetta energetica A, GRUNDFOS ALPHA2

Guida alle curve di prestazione, ALPHA2

Ogni impostazione della pompa presenta una propria curva delle prestazioni (curva Q/H). Tuttavia, $AUTO_{ADAPT}$ copre un'intera gamma di prestazioni.

Ad ogni curva Q/H appartiene una curva di potenza (curva P1). La curva di potenza indica l'assorbimento di potenza della pompa (P1) in Watt, in corrispondenza di una determinata curva Q/H.

il valore di P1 corrisponde al valore che può essere letto sul display della pompa. Vedi fig. 12.

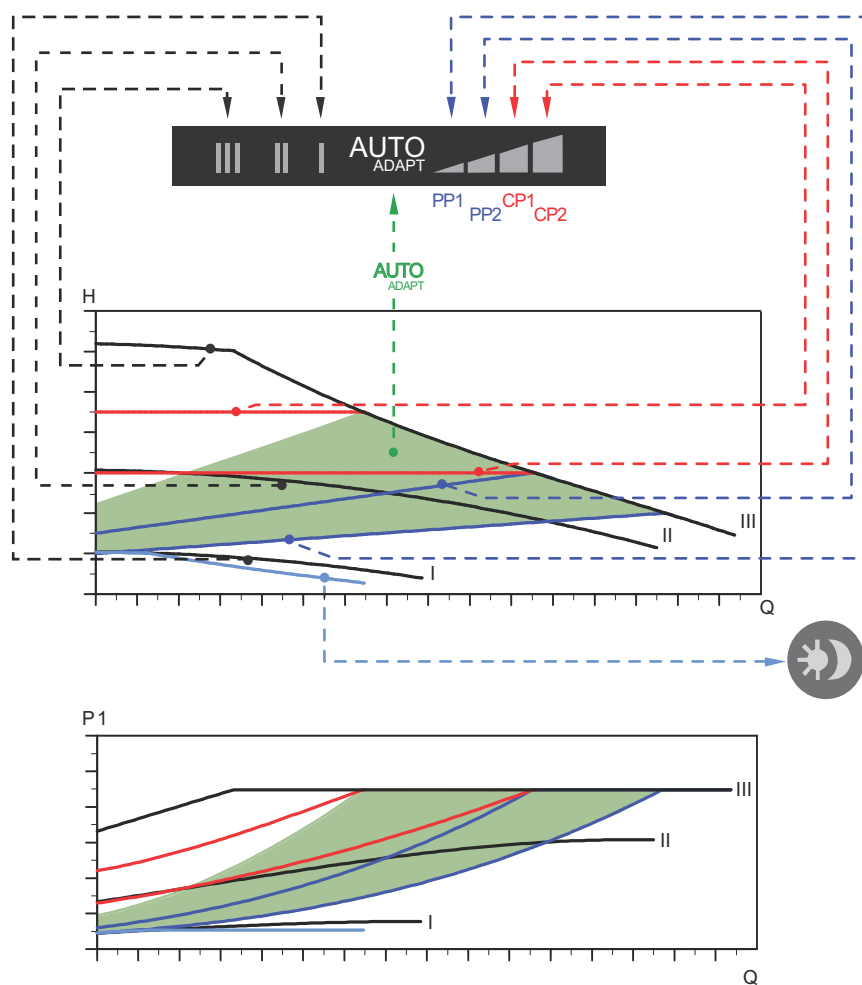



Fig. 12 Curve delle prestazioni rispetto all'impostazione della pompa

Impostazione	Curva della pompa
$AUTO_{ADAPT}$ (impostazione di fabbrica)	Punto di lavoro all'interno dell'area ombreggiata
PP1	Curva a pressione proporzionale più bassa
PP2	Curva a pressione proporzionale più alta
CP1	Curva a pressione costante più bassa
CP2	Curva a pressione costante più alta
III	Velocità costante, velocità III
II	Velocità costante, velocità II
I	Velocità costante, velocità I
	Curva per riduzione notturna di potenza

TM03 9161 3507

Condizioni delle curve

Le seguenti linee guida si riferiscono alle curve delle prestazioni riportate nelle pagine seguenti:

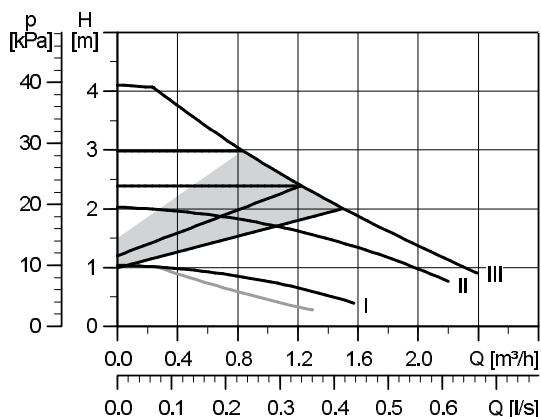
- Liquido di prova: Acqua disaerata.
- Le curve di GRUNDFOS ALPHA2 (L) si applicano a densità del liquido di $\rho = 983,2 \text{ kg/m}^3$ e a una temperatura del liquido di $60 \text{ }^\circ\text{C}$.
Le misurazioni per i circolatori UP e UPS sono state effettuate con acqua a temperatura di $20 \text{ }^\circ\text{C}$.
- Tutte le curve indicano valori medi e **non devono essere utilizzate come curve garantite**. Se è richiesta una prestazione minima specifica, sarà necessario effettuare misurazioni individuali.
- Le curve GRUNDFOS ALPHA2 (L) si riferiscono a un fluido con viscosità cinematica pari a $\nu = 0,474 \text{ mm}^2/\text{s}$ ($0,474 \text{ cSt}$). Le curve dei circolatori UP e UPS si riferiscono ad un fluido pompato con viscosità cinematica $\nu = 1 \text{ mm}^2/\text{s}$ (1 cSt).
- La conversione tra prevalenza H [m] e pressione p [kPa] è stata effettuata con una densità $\rho = 1000 \text{ kg/m}^3$. In caso di densità differenti, la pressione di mandata sarà proporzionale alla densità.

Caratteristiche tecniche

Gamma prodotti ALPHA2 (L), 1 x 230 V, 50 Hz

ALPHA2 15-40, 25-40, 32-40

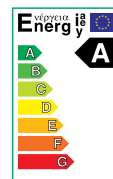
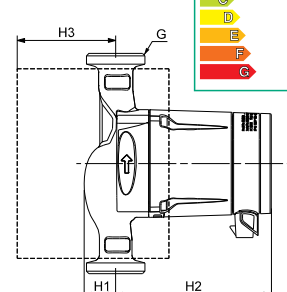
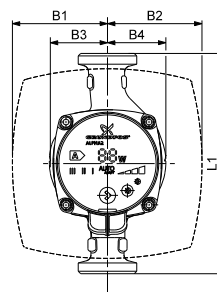
1 x 230 V, 50 Hz



TM04 3609 4708

Velocità	P ₁ [W]	I _{1/1} [A]
Min.	5	0,05
Max.	22	0,19

La pompa è dotata di una protezione contro il sovraccarico.



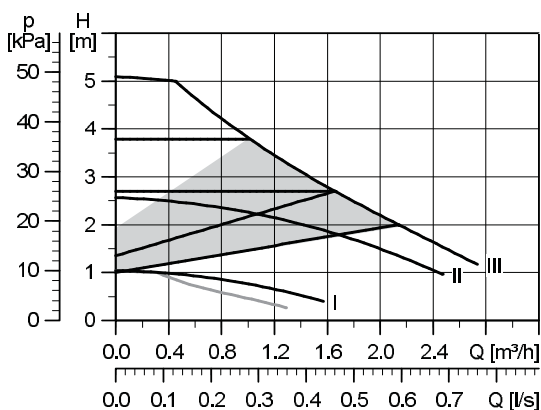
TM03 9215 3607 - TM03 0868 0705

Attacchi: Vedi *Attacchi* a pag. 52
 Pressione dell'impianto: Max. 10 bar
 Temperatura del liquido: da +2 °C a +110 °C (TF 110)
 Disponibile anche con: Corpo pompa in acciaio inox, tipo N e separatore aria, tipo A (solo ALPHA2 25-40 180)

Mod. pompa	Dimensioni [mm]					Pesì [kg]			Vol. di spediz. [m³]			
	L1	B1	B2	B3	B4	H1	H2	H3		G	Peso netto	Peso lordo
ALPHA2 15-40	130	78	78	47	51	26	127	58	1	1,9	2,1	0,00383
ALPHA2 20-40 N	150	78	78	46	49	28	127	58	1 1/4	2,3	2,5	0,00383
ALPHA2 25-40	130	78	78	48	48	27	127	58	1 1/2	1,9	2,1	0,00383
ALPHA2 25-40 (N, A)	180	78	77	48	48	27	127	58	1 1/2	2,1	2,3	0,00383
ALPHA2 32-40	180	78	78	47	48	27	127	58	2	2,1	2,3	0,00383

ALPHA2 25-50

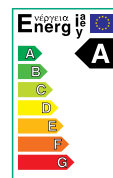
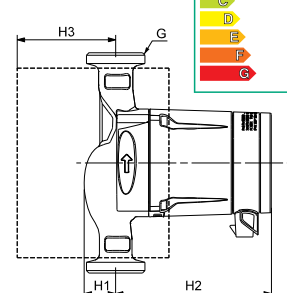
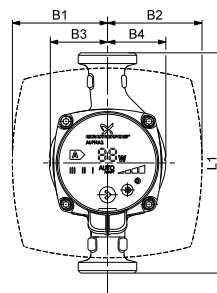
1 x 230 V, 50 Hz



TM04 3610 4708

Velocità	P ₁ [W]	I _{1/1} [A]
Min.	5	0,05
Max.	32	0,27

La pompa è dotata di una protezione contro il sovraccarico.



TM03 9215 3607 - TM03 0868 0705

Attacchi: Vedi *Attacchi* a pag. 52
 Pressione dell'impianto: Max. 10 bar
 Temperatura del liquido: da +2 °C a +110 °C (TF 110)

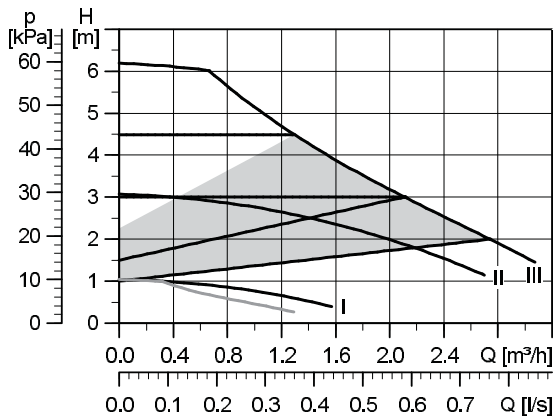
Mod. pompa	Dimensioni [mm]					Pesì [kg]			Vol. di spediz. [m³]			
	L1	B1	B2	B3	B4	H1	H2	H3		G	Peso netto	Peso lordo
ALPHA2 20-50 N	150	78	78	46	49	28	127	58	1 1/4	2,3	2,5	0,00383
ALPHA2 25-50	130	78	78	48	48	27	127	58	1 1/2	1,9	2,1	0,00383
ALPHA2 25-50	180	78	78	48	48	27	127	58	1 1/2	2,1	2,3	0,00383

Caratteristiche tecniche

Gamma prodotti ALPHA2 (L), 1 x 230 V, 50 Hz

ALPHA2 15-60, 25-60, 32-60

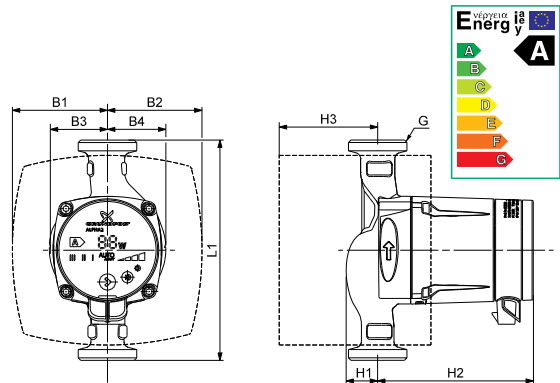
1 x 230 V, 50 Hz



TM04 3611 4708

Velocità	P ₁ [W]	I _{1/I1} [A]
Min.	5	0,05
Max.	45	0,38

La pompa è dotata di una protezione contro il sovraccarico.



TM03 9215 3607 - TM03 0868 0705

- Attacchi: Vedi *Attacchi* a pag. 52
- Pressione dell'impianto: Max. 10 bar
- Temperatura del liquido: da +2 °C a +110 °C (TF 110)
- Disponibile anche con: Corpo pompa in acciaio inox, tipo N e separatore aria, tipo A (solo ALPHA2 25-60 180)

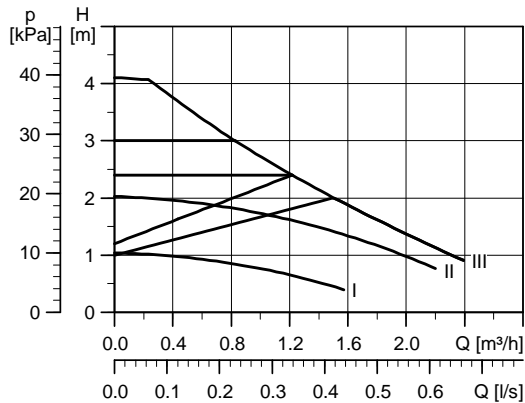
Mod. pompa	Dimensioni [mm]									Pesi [kg]		Vol. di spediz. [m ³]
	L1	B1	B2	B3	B4	H1	H2	H3	G	Peso netto	Peso lordo	
ALPHA2 15-60	130	78	78	47	51	26	127	58	1	1,9	2,1	0,00383
ALPHA2 20-60 N	150	78	78	46	49	27	127	58	1 1/4	2,3	2,5	0,00383
ALPHA2 25-60	130	78	78	48	48	27	127	58	1 1/2	1,9	2,1	0,00383
ALPHA2 25-60 (N, A)	180	78	78	46	49	28	127	58	1 1/2	2,1	2,3	0,00383
ALPHA2 32-60	180	78	78	47	48	27	127	58	2	2,1	2,3	0,00383

Caratteristiche tecniche

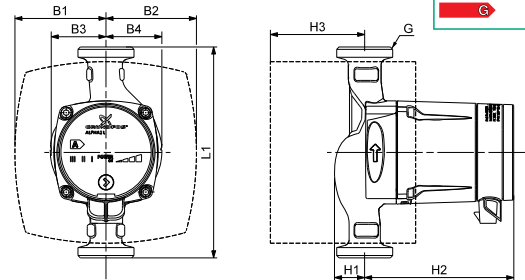
Gamma prodotti ALPHA2 (L), 1 x 230 V, 50 Hz

ALPHA2 L 15-40, 25-40, 32-40

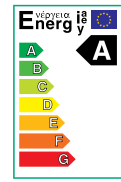
1 x 230 V, 50 Hz



TM04 3612 4708



TM04 2533 2608 - TM03 0868 0705



Velocità	P ₁ [W]	I _{1/1} [A]
Min.	5	0,05
Max.	22	0,19

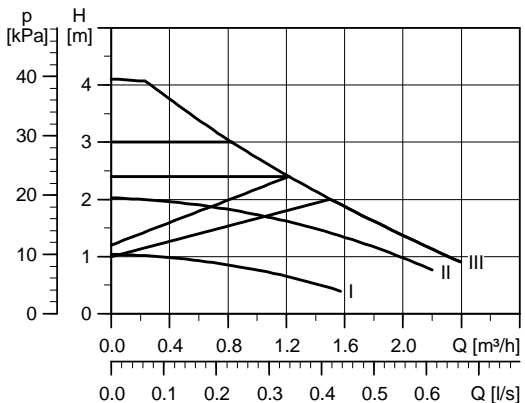
La pompa è dotata di una protezione contro il sovraccarico.

Attacchi: Vedi *Attacchi* a pag. 52
 Pressione dell'impianto: Max. 10 bar
 Temperatura del liquido: da +2 °C a +110 °C (TF 110)

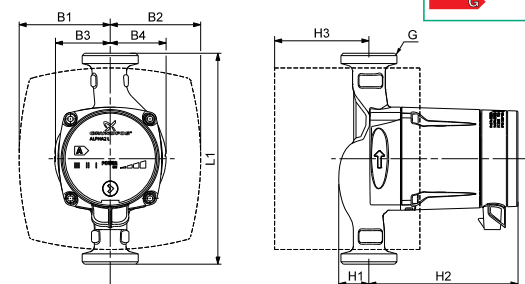
Mod. pompa	Dimensioni [mm]									Pesi [kg]		Vol. di spediz. [m ³]
	L1	B1	B2	B3	B4	H1	H2	H3	G	Peso netto	Peso lordo	
ALPHA2 L 15-40	130	78	78	47	51	26	127	58	1	1,9	2,1	0,00383
ALPHA2 L 25-40	130	78	78	48	48	27	127	58	1 1/2	1,9	2,1	0,00383
ALPHA2 L 25-40	180	78	78	48	48	27	127	58	1 1/2	2,1	2,3	0,00383
ALPHA2 L 32-40	180	78	78	47	48	27	127	58	2	2,1	2,3	0,00383

ALPHA2 L 15-60, 25-60, 32-60

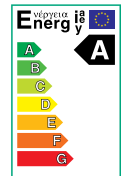
1 x 230 V, 50 Hz



TM04 3612 4708



TM04 2533 2608 - TM03 0868 0705



Velocità	P ₁ [W]	I _{1/1} [A]
Min.	5	0,05
Max.	45	0,38

La pompa è dotata di una protezione contro il sovraccarico.

Attacchi: Vedi *Attacchi* a pag. 52
 Pressione dell'impianto: Max. 10 bar
 Temperatura del liquido: da +2 °C a +110 °C (TF 110)

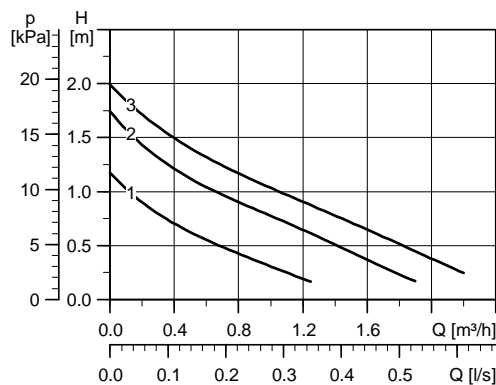
Mod. pompa	Dimensioni [mm]									Pesi [kg]		Vol. di spediz. [m ³]
	L1	B1	B2	B3	B4	H1	H2	H3	G	Peso netto	Peso lordo	
ALPHA2 L 15-60	130	78	78	47	51	26	127	58	1	1,9	2,1	0,00383
ALPHA2 L 25-60	130	78	78	48	48	27	127	58	1 1/2	1,9	2,1	0,00383
ALPHA2 L 25-60	180	78	78	48	48	27	127	58	1 1/2	2,1	2,3	0,00383
ALPHA2 L 32-60	180	78	77	47	48	27	127	58	2	2,1	2,3	0,00383

Caratteristiche tecniche

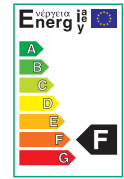
Gamma prodotti UPS, UP, 1 x 230 V, 50 Hz

UPS 15-20, UPS 25-20, UPS 32-20*

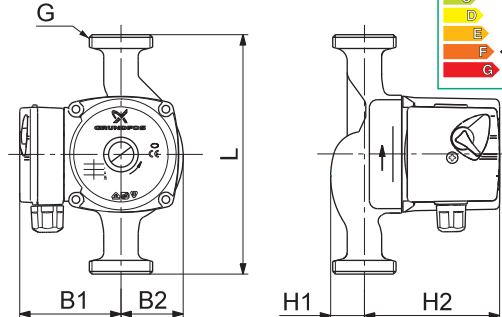
1 x 230 V, 50 Hz



TM00 9756 4708



TM00 9386 2105 - TM03 0873 0705



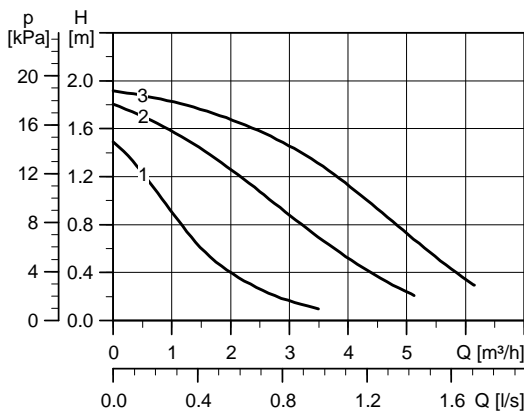
Velocità	P ₁ [W]	I _{1/I1} [A]
3	65	0,26
2	40	0,18
1	25	0,11

Attacchi: Vedi *Attacchi* a pag. 52
 Pressione dell'impianto: Max. 10 bar
 Temperatura del liquido: da +2 °C a +110 °C (TF 110)
 Disponibile anche con: Separatore aria, tipo A (solo UPS 25-20 180)

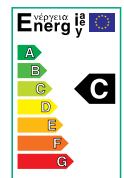
Mod. pompa	Dimensioni [mm]						Pesi [kg]		Vol. di spediz. [m³]
	L	H1	H2	B1	B2	G	Peso netto	Peso lordo	
UPS 15-20	130	32	102	75	51	1 1/2	2,4	2,6	0,004
UPS 25-20 (A)	180	32	102	75	51	1 1/2	2,6	2,8	0,004
UPS 32-20	180	39	102	75	51	2	2,6	2,8	0,004

UPS 36-20 F*

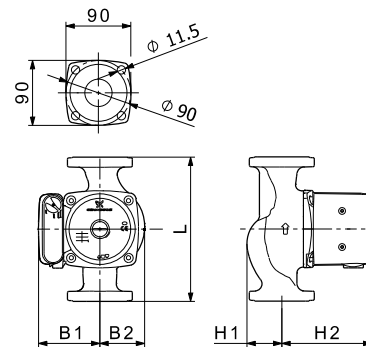
1 x 230 V, 50 Hz



TM04 3811 2409



TM04 3843 0109 - TM03 0870 0705



Velocità	P ₁ [W]	I _{1/I1} [A]
3	50	0,22
2	40	0,18
1	25	0,12

Attacchi: Vedi *Attacchi* a pag. 52
 Pressione dell'impianto: Max. 10 bar
 Temperatura del liquido: da -25 °C a +110 °C (TF 110)

La pompa è dotata di una protezione contro il sovraccarico.

Mod. pompa	Dimensioni [mm]						Pesi [kg]		Vol. di spediz. [m³]
	L	H1	H2	B1	B2	G	Peso netto	Peso lordo	
UPS 36-20 F	200	48	125	85	62	-	5,6	5,9	0,010

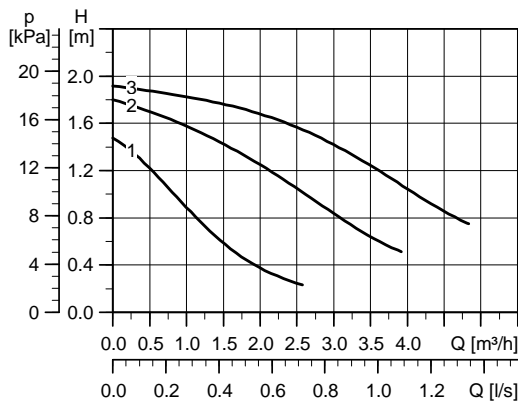
* Modelli non disponibili per il mercato Italiano.

Caratteristiche tecniche

Gamma prodotti UPS, UP, 1 x 230 V, 50 Hz

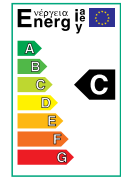
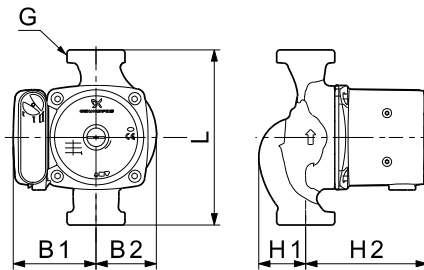
UPS 25-25

1 x 230 V, 50 Hz



Velocità	P ₁ [W]	I _{1/I1} [A]
3	50	0,22
2	40	0,18
1	25	0,12

La pompa è dotata di una protezione contro il sovraccarico.



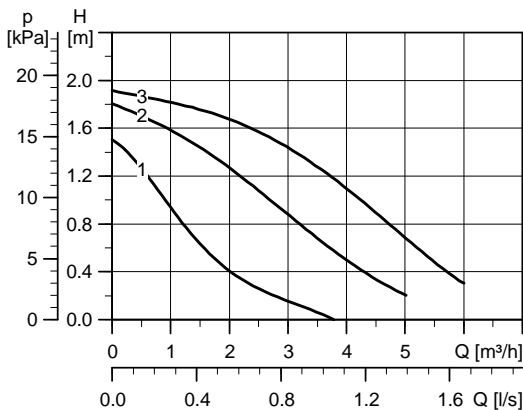
TM04 3847 5108 - TM03 0870 0705

Attacchi: Vedi *Attacchi* a pag. 52
 Pressione dell'impianto: Max. 10 bar
 Temperatura del liquido: da -25 °C a +110 °C (TF 110)

Mod. pompa	Dimensioni [mm]						Pesi [kg]		Vol. di spediz. [m ³]
	L	H1	H2	B1	B2	G	Peso netto	Peso lordo	
UPS 25-25	180	46	125	85	62	1 1/2	4,4	4,6	0,008

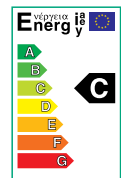
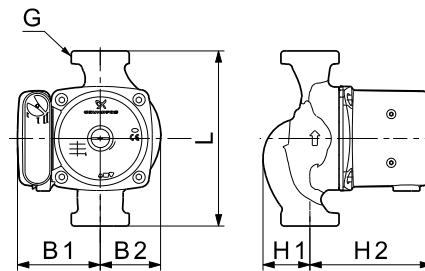
UPS 32-25

1 x 230 V, 50 Hz



Velocità	P ₁ [W]	I _{1/I1} [A]
3	50	0,22
2	40	0,18
1	25	0,12

La pompa è dotata di una protezione contro il sovraccarico.



TM04 3847 5108 - TM03 0870 0705

Attacchi: Vedi *Attacchi* a pag. 52
 Pressione dell'impianto: Max. 10 bar
 Temperatura del liquido: da -25 °C a +110 °C (TF 110)

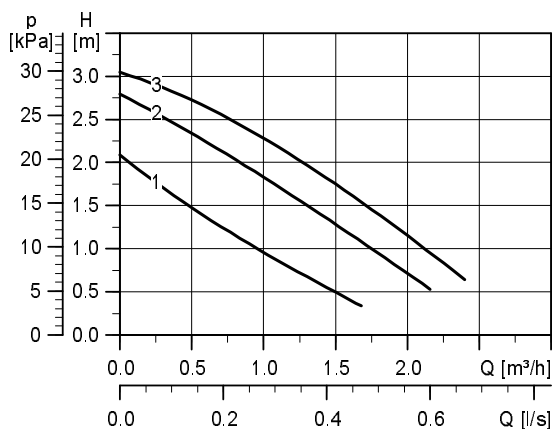
Mod. pompa	Dimensioni [mm]						Pesi [kg]		Vol. di spediz. [m ³]
	L	H1	H2	B1	B2	G	Peso netto	Peso lordo	
UPS 32-25	180	48	125	85	62	2	4,5	4,8	0,008

Caratteristiche tecniche

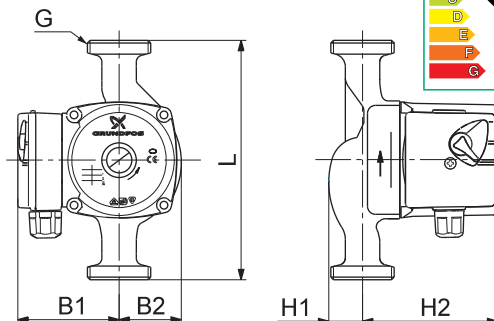
Gamma prodotti UPS, UP, 1 x 230 V, 50 Hz

UPS 15-30, UPS 25-30, UPS 32-30*

1 x 230 V, 50 Hz



TM04 5836 4009



TM00 9386 2105 - TM03 0870 0705

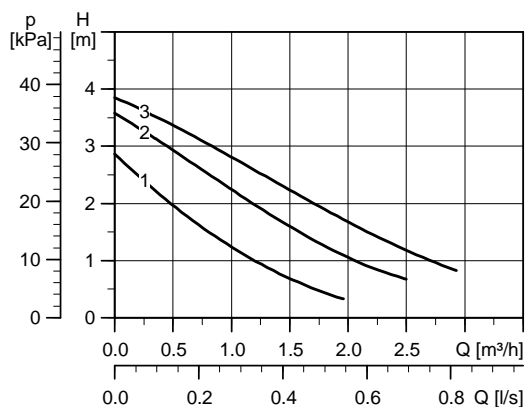
Velocità	P ₁ [W]	I _{1/I1} [A]
3	55	0,24
2	35	0,17
1	25	0,11

Attacchi: Vedi *Attacchi* a pag. 52
 Pressione dell'impianto: Max. 10 bar
 Temperatura del liquido: da +2 °C a +110 °C (TF 110)
 Disponibile anche con: Separatore aria, tipo A (solo UPS 25-20 180)

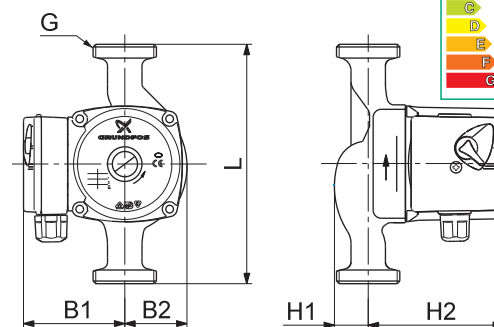
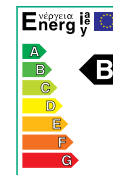
Mod. pompa	Dimensioni [mm]						Pesi [kg]		Vol. di spediz. [m ³]
	L	H1	H2	B1	B2	G	Peso netto	Peso lordo	
UPS 15-30	130	28	102	75	51	1	2,3	2,5	0,004
UPS 25-30 (A)	180	32	102	75	51	1 1/2	2,6	2,8	0,004
UPS 32-30	180	39	102	75	51	2	2,6	2,8	0,004

UPS 15-40, UPS 20-40, UPS 25-40, UPS 32-40*

1 x 230 V, 50 Hz



TM00 9749 4708



TM00 9386 2105 - TM03 0869 0705

Velocità	P ₁ [W]	I _{1/I1} [A]
3	45	0,20
2	35	0,16
1	25	0,12

Attacchi: Vedi *Attacchi* a pag. 52
 Pressione dell'impianto: Max. 10 bar
 Temperatura del liquido: da +2 °C a +110 °C (TF 110)
 Disponibile anche con: Corpo pompa in acciaio inox, tipo N e separatore aria, tipo A (solo UPS 25-40 180)

Mod. pompa	Dimensioni [mm]						Pesi [kg]		Vol. di spediz. [m ³]
	L	H1	H2	B1	B2	G	Peso netto	Peso lordo	
UPS 15-40	130	28	102	75	51	1	2,3	2,5	0,004
UPS 20-40 (K)	130	28	102	75	51	1 1/4	2,6	2,8	0,004
UPS 25-40 (K, N, A)	180	32	102	75	51	1 1/2	2,6	2,8	0,004
UPS 32-40	180	39	102	75	51	2	2,6	2,8	0,004

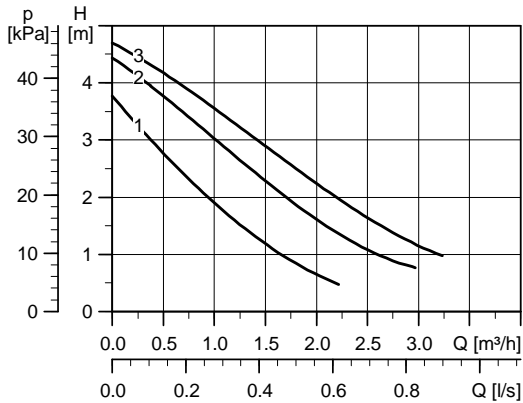
* Modelli non disponibili per il mercato Italiano.

Caratteristiche tecniche

Gamma prodotti UPS, UP, 1 x 230 V, 50 Hz

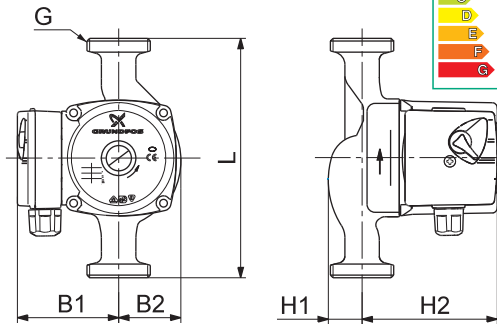
1 x 230 V, 50 Hz

UPS 15-50, UPS 20-50, UPS 25-50, UPS 32-50



TM00 9750 2105

Velocità	P ₁ [W]	I _{1/I1} [A]
3	50	0,23
2	45	0,20
1	35	0,16



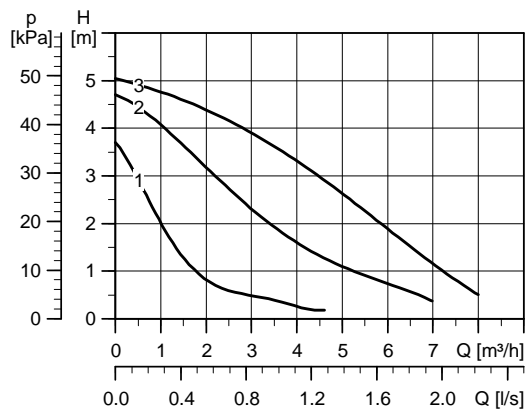
TM00 9386 2105 - TM03 0869 0705

Attacchi: Vedi *Attacchi* a pag. 52
 Pressione dell'impianto: Max. 10 bar
 Temperatura del liquido: da +2 °C a +110 °C (TF 110)

Mod. pompa	Dimensioni [mm]						Pesi [kg]		Vol. di spediz. [m³]
	L	H1	H2	B1	B2	G	Peso netto	Peso lordo	
UPS 15-50	130	28	102	75	51	1	2,3	2,5	0,004
UPS 20-50	130	28	102	75	51	1 1/4	2,6	2,8	0,004
UPS 25-50 (K)	180	32	102	75	51	1 1/2	2,6	2,8	0,004
UPS 32-50	180	39	102	75	51	2	2,6	2,8	0,004

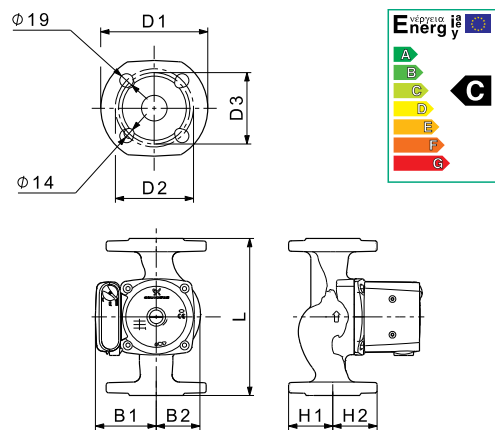
UPS 32-50 F, UPS 40-50 F

1 x 230 V, 50 Hz



TM04 3760 2409

Velocità	P ₁ [W]	I _{1/I1} [A]
3	105	0,46
2	100	0,44
1	75	0,32



TM04 6005 4609 - TM03 0870 0705

Attacchi: Vedi *Attacchi* a pag. 52
 Pressione dell'impianto: Max. 10 bar
 Temperatura del liquido: da -25 °C a +110 °C (TF 110)
 Disponibile anche con: Corpo pompa in acciaio inox, tipo N (solo UPS 40-50 F 250)

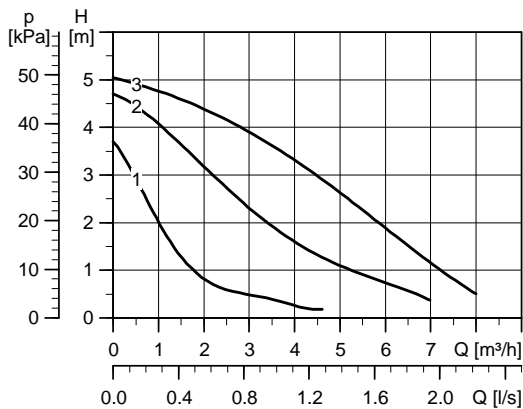
Mod. pompa	Dimensioni [mm]									Pesi [kg]		Vol. di spediz. [m³]
	L	D1	D2	D3	H1	H2	B1	B2	G	Peso netto	Peso lordo	
UPS 32-50 F	220	140	100	90	62	125	85	62	-	7,4	7,7	0,010
UPS 40-50 F (N)	250	150	110	100	67	125	85	62	-	8,0	8,4	0,011

Caratteristiche tecniche

Gamma prodotti UPS, UP, 1 x 230 V, 50 Hz

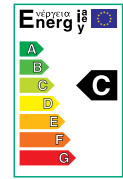
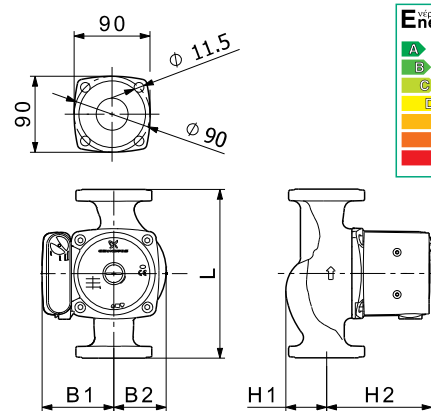
UPS 36-50 F

1 x 230 V, 50 Hz



TM04 3760 2409

Velocità	P ₁ [W]	I _{1/I1} [A]
3	105	0,46
2	100	0,44
1	75	0,32



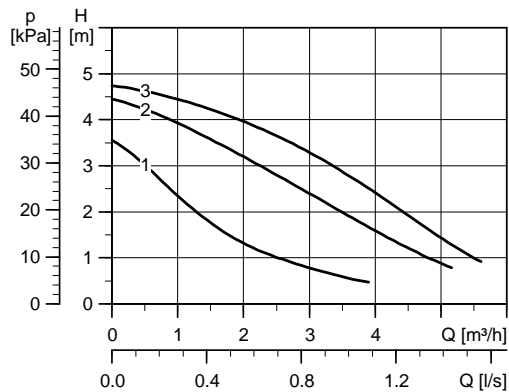
TM04 3843 0109 - TM03 0870 0705

Attacchi: Vedi *Attacchi* a pag. 52
 Pressione dell'impianto: Max. 10 bar
 Temperatura del liquido: da -25 °C a +110 °C (TF 110)

Mod. pompa	Dimensioni [mm]						Pesi [kg]		Vol. di spediz. [m ³]
	L	H1	H2	B1	B2	G	Peso netto	Peso lordo	
UPS 36-50 F	200	48	125	85	62	-	5,7	6,0	0,010

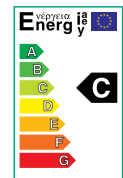
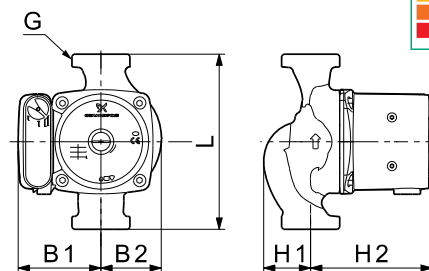
UPS 25-55

1 x 230 V, 50 Hz



TM04 3751 2409

Velocità	P ₁ [W]	I _{1/I1} [A]
3	85	0,38
2	80	0,36
1	65	0,30



TM04 3847 5108 - TM03 0870 0705

Attacchi: Vedi *Attacchi* a pag. 52
 Pressione dell'impianto: Max. 10 bar
 Temperatura del liquido: da -25 °C a +110 °C (TF 110)
 Disponibile anche con: Corpo pompa in acciaio inox, tipo N

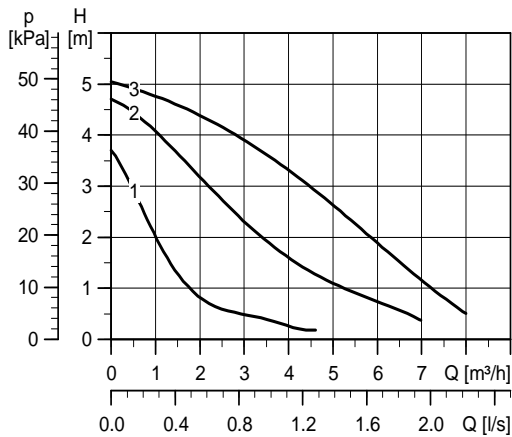
Mod. pompa	Dimensioni [mm]						Pesi [kg]		Vol. di spediz. [m ³]
	L	H1	H2	B1	B2	G	Peso netto	Peso lordo	
UPS 25-55 (N)	180	46	125	85	62	1 1/2	4,6	4,7	0,008

Caratteristiche tecniche

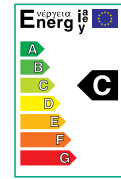
Gamma prodotti UPS, UP, 1 x 230 V, 50 Hz

UPS 32-55

1 x 230 V, 50 Hz

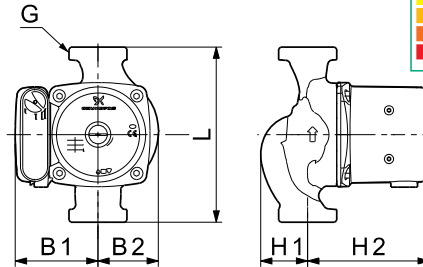


TM04 3760 2409



TM04 3847 5108 - TM03 0870 0705

Velocità	P ₁ [W]	I _{1/I1} [A]
3	105	0,46
2	100	0,44
1	65	0,32

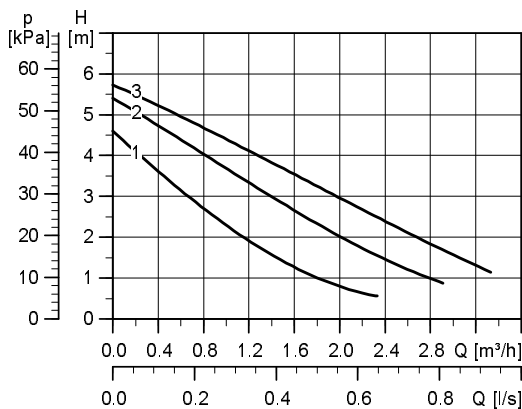


Attacchi: Vedi *Attacchi* a pag. 52
 Pressione dell'impianto: Max. 10 bar
 Temperatura del liquido: da -25 °C a +110 °C (TF 110)
 Disponibile anche con: Corpo pompa in acciaio inox, tipo N

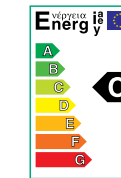
Mod. pompa	Dimensioni [mm]						Pesi [kg]		Vol. di spediz. [m³]
	L	H1	H2	B1	B2	G	Peso netto	Peso lordo	
UPS 32-55 (N)	180	48	125	85	62	2	4,6	4,9	0,008

UPS 15-60

1 x 230 V, 50 Hz

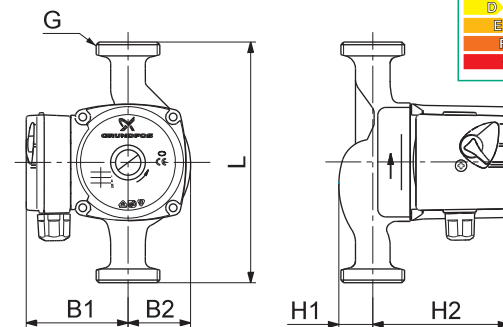


TM04 3760 2409



TM04 3847 5108 - TM03 0870 0705

Velocità	P ₁ [W]	I _{1/I1} [A]
3	105	0,46
2	100	0,44
1	65	0,32



Attacchi: Vedi *Attacchi* a pag. 52
 Pressione dell'impianto: Max. 10 bar
 Temperatura del liquido: da +2 °C a +110 °C (TF 110)

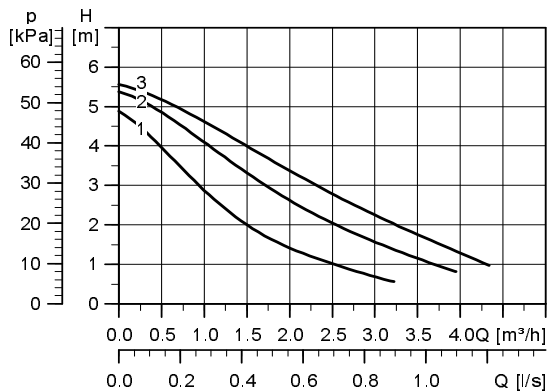
Mod. pompa	Dimensioni [mm]						Pesi [kg]		Vol. di spediz. [m³]
	L	H1	H2	B1	B2	G	Peso netto	Peso lordo	
UPS 15-60	130	28	102	75	51	1	2,3	2,5	0,004

Caratteristiche tecniche

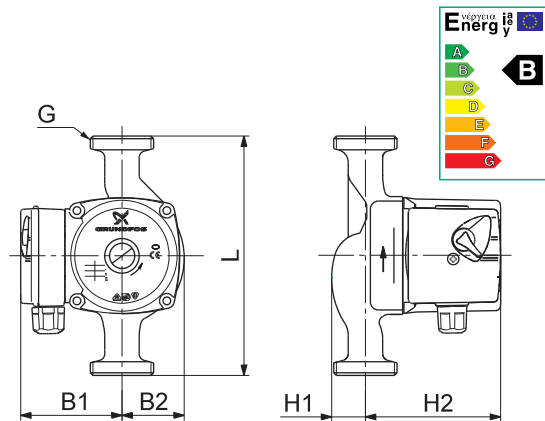
Gamma prodotti UPS, UP, 1 x 230 V, 50 Hz

UPS 25-60

1 x 230 V, 50 Hz



TM04 5012 2409



TM00 8945 2105 - TM03 0869 4608

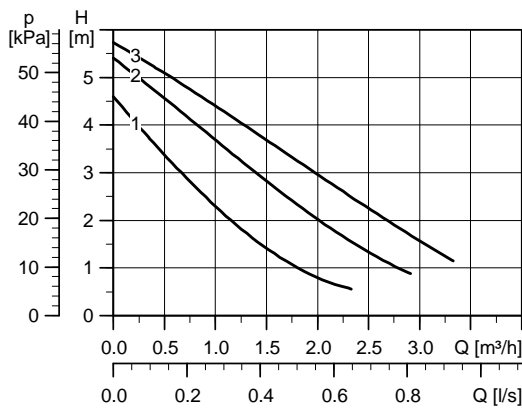
Velocità	P ₁ [W]	I _{1/I} [A]
3	60	0,28
2	55	0,25
1	50	0,21

Attacchi: Vedi *Attacchi* a pag. 52
 Pressione dell'impianto: Max. 10 bar
 Temperatura del liquido: da +2 °C a +110 °C (TF 110)
 Disponibile anche con: Corpo pompa in acciaio inox, tipo N e separatore d'aria, tipo A

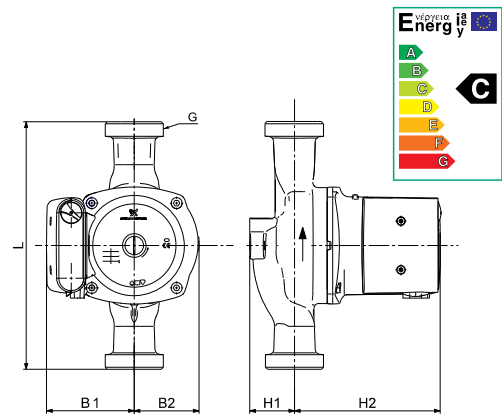
Mod. pompa	Dimensioni [mm]						Pesi [kg]		Vol. di spediz. [m ³]
	L	H1	H2	B1	B2	G	Peso netto	Peso lordo	
UPS 25-60 (K, N, A)	180	38	96	75	50	1 1/2	2,6	2,8	0,004

UPS 32-60

1 x 230 V, 50 Hz



TM00 9751 4708



TM04 2809 3408 - TM03 0870 0705

Velocità	P ₁ [W]	I _{1/I} [A]
3	70	0,30
2	60	0,27
1	50	0,22

Attacchi: Vedi *Attacchi* a pag. 52
 Pressione dell'impianto: Max. 10 bar
 Temperatura del liquido: da +2 °C a +110 °C (TF 110)

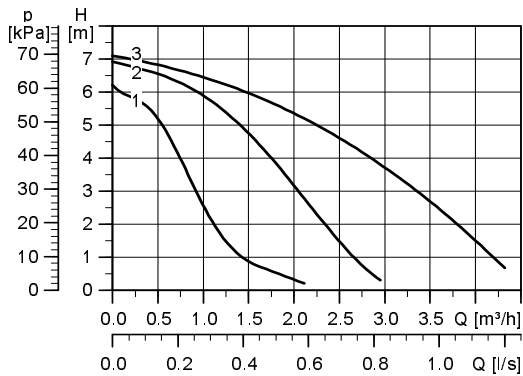
Mod. pompa	Dimensioni [mm]						Pesi [kg]		Vol. di spediz. [m ³]
	L	H1	H2	B1	B2	G	Peso netto	Peso lordo	
UPS 32-60	180	39	102	73	51	2	2,6	2,8	0,004

Caratteristiche tecniche

Gamma prodotti UPS, UP, 1 x 230 V, 50 Hz

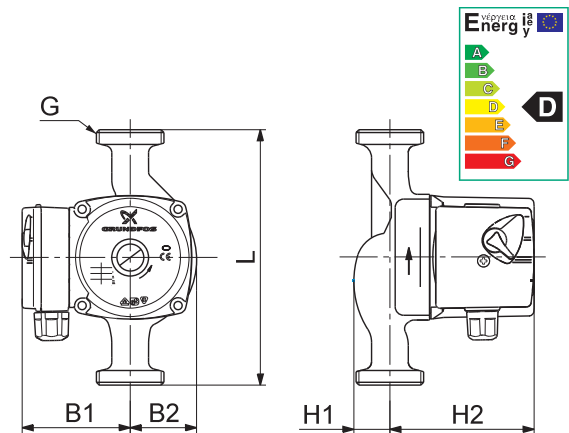
UPS 25-70, UPS 32-70

1 x 230 V, 50 Hz



TM04 5007 2409

Velocità	P ₁ [W]	I _{1/1} [A]
3	140	0,62
2	120	0,56
1	95	0,45



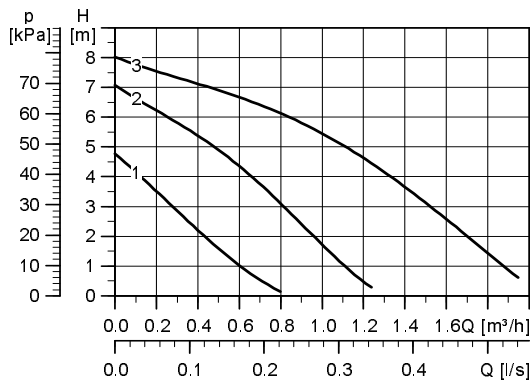
TM00 9386 2105 - TM03 0871 0705

Attacchi: Vedi *Attacchi* a pag. 52
 System pressure: Max. 10 bar
 Temperatura del liquido: da +2 °C a +95 °C (TF 110)

Mod. pompa	Dimensioni [mm]						Pesi [kg]		Vol. di spediz. [m³]
	L	H1	H2	B1	B2	G	Peso netto	Peso lordo	
UPS 25-70	180	32	102	75	51	1 1/2	2,4	2,6	0,004
UPS 32-70	180	32	102	75	51	2	2,6	2,8	0,004

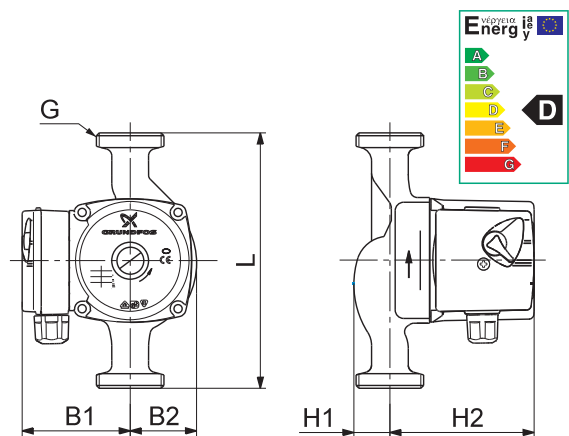
UPS 15-80

1 x 230 V, 50 Hz



TM04 5007 2409

Velocità	P ₁ [W]	I _{1/1} [A]
3	110	0,47
2	75	0,34
1	45	0,22



TM00 9386 2105 - TM03 0871 0705

Attacchi: Vedi *Attacchi* a pag. 52
 Pressione dell'impianto: Max. 10 bar
 Temperatura del liquido: da +2 °C a +110 °C (TF 110)

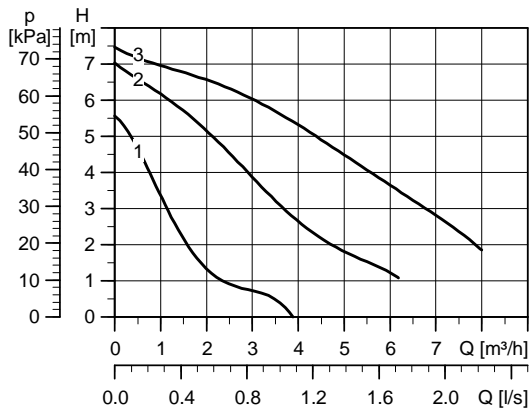
Mod. pompa	Dimensioni [mm]						Pesi [kg]		Vol. di spediz. [m³]
	L	H1	H2	B1	B2	G	Peso netto	Peso lordo	
UPS 15-80	130	28	102	75	51	1	2,3	2,5	0,004

Caratteristiche tecniche

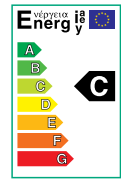
Gamma prodotti UPS, UP, 1 x 230 V, 50 Hz

UPS 25-80

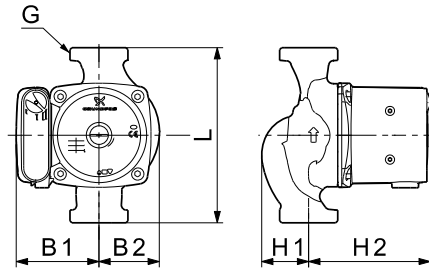
1 x 230 V, 50 Hz



TM04 3754 2409



TM04 3847 5108 - TM03 0870 0705



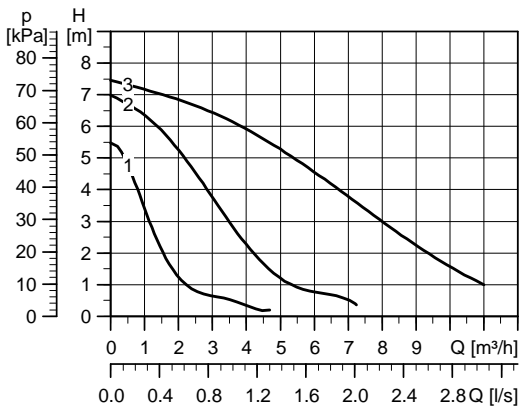
Velocità	P ₁ [W]	I _{1/1} [A]
3	165	0,70
2	155	0,70
1	110	0,50

Attacchi: Vedi *Attacchi* a pag. 52
 Pressione dell'impianto: Max. 10 bar
 Temperatura del liquido: da -25 °C a +110 °C (TF 110)
 Disponibile anche con: Corpo pompa in acciaio inox, tipo N

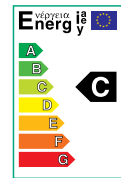
Mod. pompa	Dimensioni [mm]						Pesi [kg]		Vol. di spediz. [m³]
	L	H1	H2	B1	B2	G	Peso netto	Peso lordo	
UPS 25-80 (N)	180	46	125	85	62	1 1/2	4,4	4,7	0,008

UPS 32-80

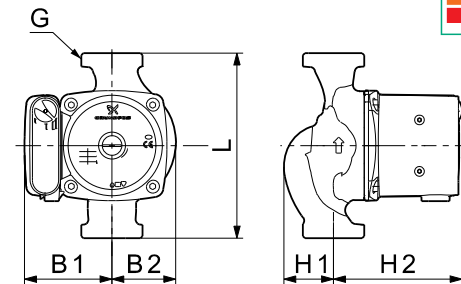
1 x 230 V, 50 Hz



TM04 3761 2409



TM04 3847 5108 - TM03 0870 0705



Velocità	P ₁ [W]	I _{1/1} [A]
3	220	0,98
2	200	0,90
1	135	0,60

Attacchi: Vedi *Attacchi* a pag. 52
 Pressione dell'impianto: Max. 10 bar
 Temperatura del liquido: da -25 °C a +110 °C (TF 110)
 Disponibile anche con: Corpo pompa in acciaio inox, tipo N

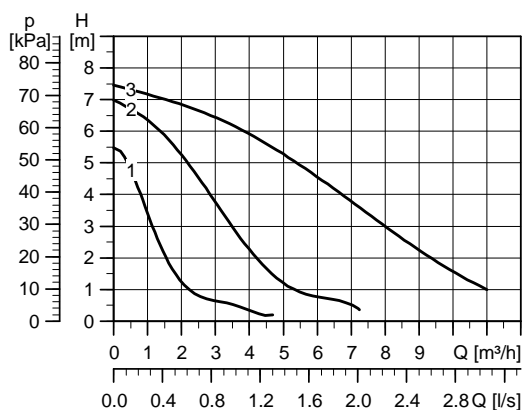
Mod. pompa	Dimensioni [mm]						Pesi [kg]		Vol. di spediz. [m³]
	L	H1	H2	B1	B2	G	Peso netto	Peso lordo	
UPS 32-80 (N)	180	48	125	85	62	2	4,6	4,9	0,008

Caratteristiche tecniche

Gamma prodotti UPS, UP, 1 x 230 V, 50 Hz

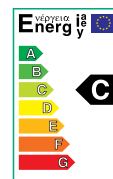
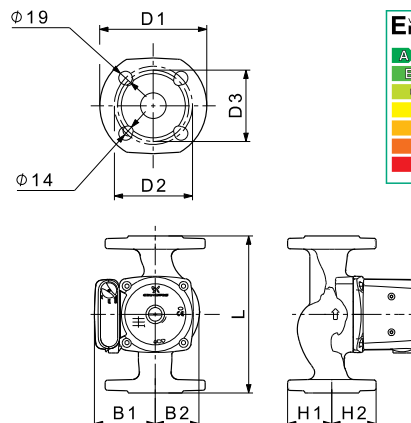
UPS 32-80 F, UPS 40-80 F

1 x 230 V, 50 Hz



TM04 3761 2409

Velocità	P ₁ [W]	I _{1/1} [A]
3	220	0,98
2	200	0,90
1	135	0,60



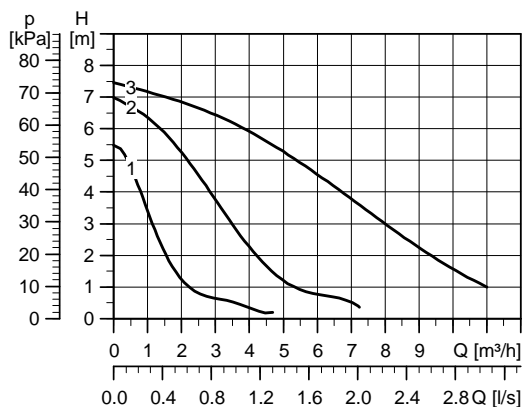
TM04 6005 4609 - TM03 0870 0705

Attacchi: Vedi *Attacchi* a pag. 52
 Pressione dell'impianto: Max. 10 bar
 Temperatura del liquido: da -25 °C a +110 °C (TF 110)
 Disponibile anche con: Corpo pompa in acciaio inox, tipo N (solo UPS 40-80 F 250)

Mod. pompa	Dimensioni [mm]									Pesi [kg]		Vol. di spediz. [m ³]
	L	D1	D2	D3	H1	H2	B1	B2	G	Peso netto	Peso lordo	
UPS 32-80 F	220	140	100	90	62	125	85	62	-	7,4	7,8	0,010
UPS 40-80 F (N)	250	150	110	100	67	125	85	62	-	8,1	8,5	0,011

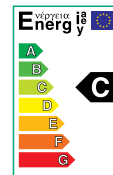
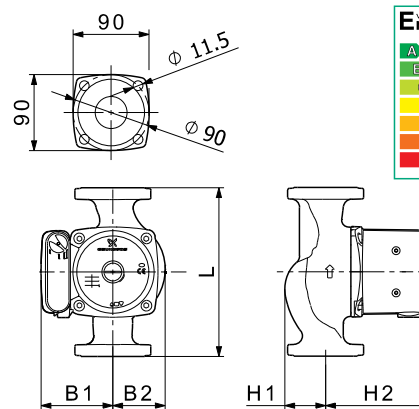
UPS 36-80 F

1 x 230 V, 50 Hz



TM04 3761 2409

Velocità	P ₁ [W]	I _{1/1} [A]
3	220	0,98
2	200	0,90
1	135	0,60



TM04 3843 0109 - TM03 0870 0705

Attacchi: Vedi *Attacchi* a pag. 52
 Pressione dell'impianto: Max. 10 bar
 Temperatura del liquido: da -25 °C a +110 °C (TF 110)

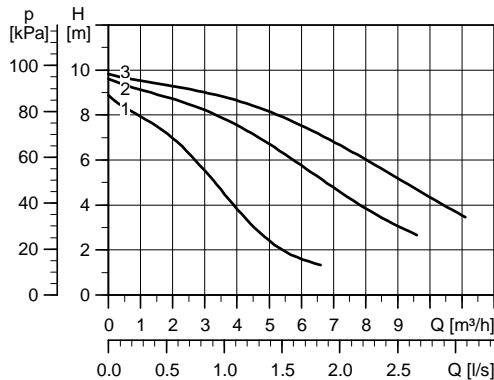
Mod. pompa	Dimensioni [mm]						Pesi [kg]		Vol. di spediz. [m ³]
	L	H1	H2	B1	B2	G	Peso netto	Peso lordo	
UPS 36-80 F	200	48	125	85	62	-	5,7	6,1	0,010

Caratteristiche tecniche

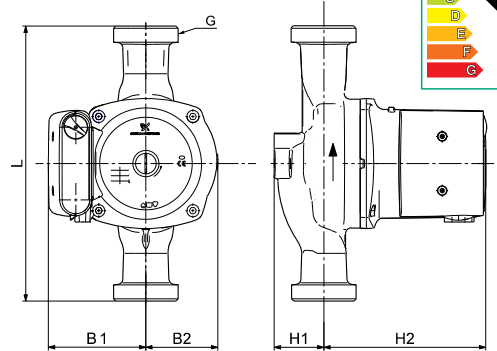
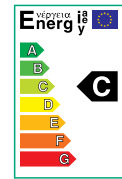
Gamma prodotti UPS, UP, 1 x 230 V, 50 Hz

UPS 25-100, UPS 32-100

1 x 230 V, 50 Hz



TM04 3614 4708



TM04 2809 3408 - TM03 0870 0705

Velocità	P ₁ [W]	I _{1/1} [A]
3	345	1,52
2	340	1,50
1	280	1,30

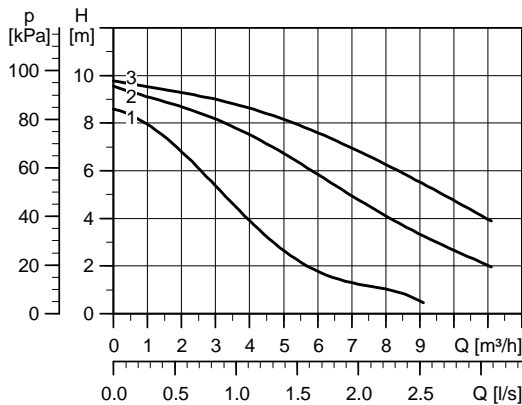
Il motore della pompa incorpora una protezione termica e non necessita di protezioni aggiuntive.

Attacchi: Vedi *Attacchi* a pag. 52
 Pressione dell'impianto: Max. 10 bar
 Temperatura del liquido: da -25 °C a +110 °C (TF 110)
 Disponibile anche con: Corpo pompa in acciaio inox, tipo N (solo UPS 32-100 180)

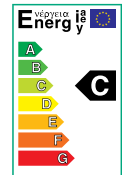
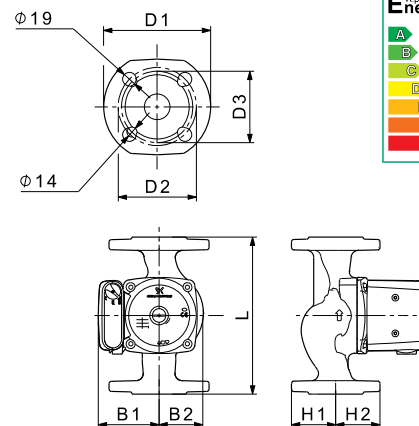
Mod. pompa	Dimensioni [mm]						Pesi [kg]		Vol. di spediz. [m³]
	L	H1	H2	B1	B2	G	Peso netto	Peso lordo	
UPS 25-100	180	47	150	90	68	1 1/2	6,3	6,8	0,012
UPS 32-100 (N)	180	47	150	90	68	2	6,4	7,0	0,012

UPS 32-100 F, UPS 40-100 F

1 x 230 V, 50 Hz



TM04 3616 4708



TM04 6006 4609 - TM03 0870 0705

Velocità	P ₁ [W]	I _{1/1} [A]
3	345	1,52
2	340	1,50
1	280	1,30

Il motore della pompa incorpora una protezione termica e non necessita di protezioni aggiuntive.

Attacchi: Vedi *Attacchi* a pag. 52
 Pressione dell'impianto: Max. 10 bar
 Temperatura del liquido: da -25 °C a +110 °C (TF 110)
 Disponibile anche con: Corpo pompa in acciaio inox, tipo N (solo UPS 40-100 F 250)

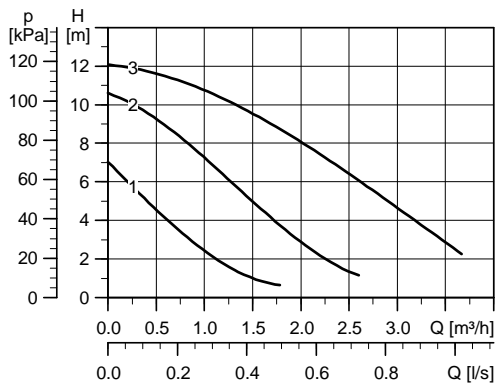
Mod. pompa	Dimensioni [mm]									Pesi [kg]		Vol. di spediz. [m³]
	L	D1	D2	D3	H1	H2	B1	B2	G	Peso netto	Peso lordo	
UPS 32-100 F	220	140	100	90	62	150	90	68	-	9,0	9,8	0,016
UPS 40-100 F (N)	250	150	110	100	62	150	90	68	-	9,6	10,4	0,016

Caratteristiche tecniche

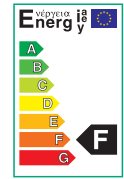
Gamma prodotti UPS, UP, 1 x 230 V, 50 Hz

UPS 25-120

1 x 230 V, 50 Hz

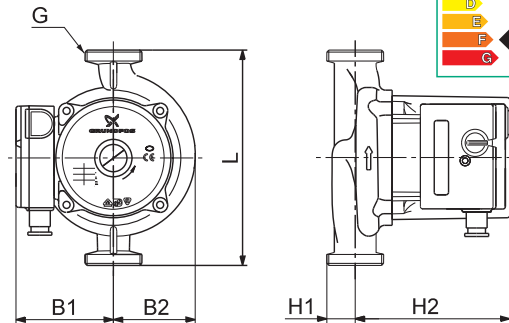


TM02 2205 4708



TM02 1329 2105 - TM03 0873 0705

Velocità	P ₁ [W]	I _{1/1} [A]
3	235	1,02
2	180	0,78
1	120	0,53

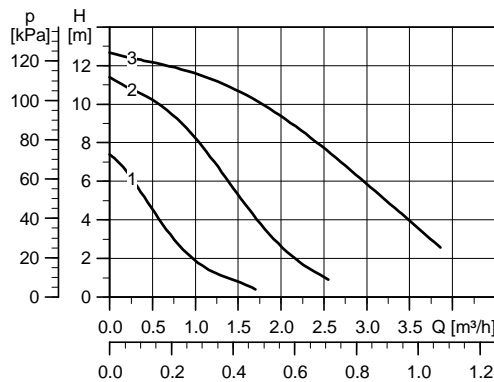


Attacchi: Vedi *Attacchi* a pag. 52
 Pressione dell'impianto: Max. 10 bar
 Temperatura del liquido: da +2 °C a +95 °C (TF 110)

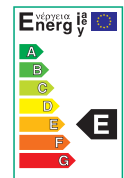
Mod. pompa	Dimensioni [mm]						Pesi [kg]		Vol. di spediz. [m³]
	L	H1	H2	B1	B2	G	Peso netto	Peso lordo	
UPS 25-120	180	32	130	82	69	1 1/2	4,4	4,6	0,006

UPS 25-125

1 x 230 V, 50 Hz

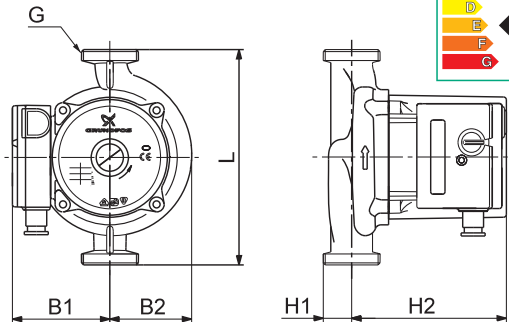


TM02 2204 4708



TM02 1329 2105 - TM03 0872 0705

Velocità	P ₁ [W]	I _{1/1} [A]
3	270	1,18
2	210	0,93
1	135	0,61



Attacchi: Vedi *Attacchi* a pag. 52
 Pressione dell'impianto: Max. 10 bar
 Temperatura del liquido: da +2 °C a +60 °C (TF 110)

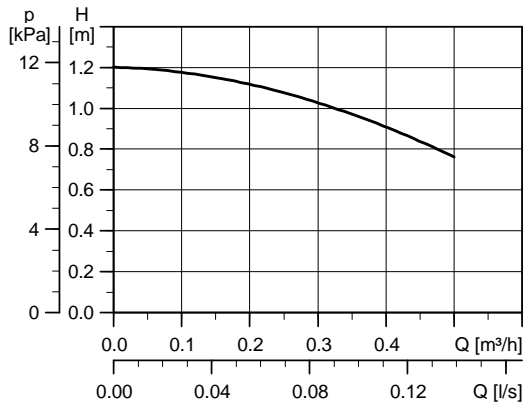
Mod. pompa	Dimensioni [mm]						Pesi [kg]		Vol. di spediz. [m³]
	L	H1	H2	B1	B2	G	Peso netto	Peso lordo	
UPS 25-125	180	32	130	82	69	1 1/2	4,4	4,6	0,006

Caratteristiche tecniche

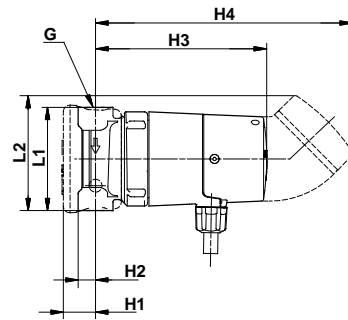
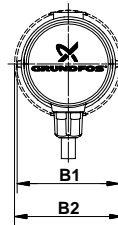
Gamma prodotti UPS, UP, 1 x 230 V, 50 Hz

UP 15-14 B

1 x 230 V, 50 Hz



TM01 9070 4708



TM01 8554 1602

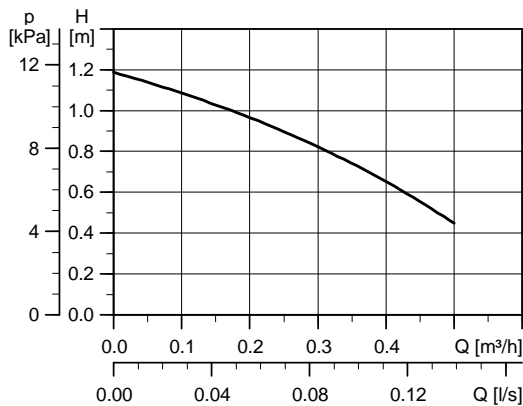
P_1 [W]	$I_{1/1}$ [A]
25	0,11

Attacchi: Vedi *Raccordi per COMFORT* a pag. 57
 Pressione dell'impianto: Max. 10 bar
 Temperatura del liquido: da +2 °C a +95 °C (TF 95)

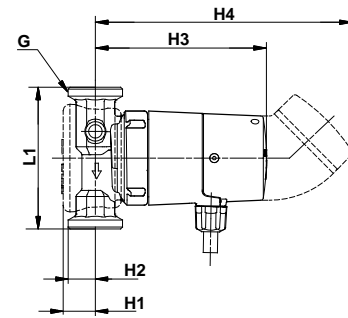
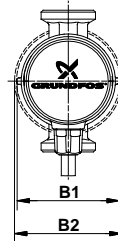
Mod. pompa	Dimensioni [mm]									Pesi [kg]		Vol. di spediz. [m³]
	L1	L2	H1	H2	H3	H4	B1	B2	G	Peso netto	Peso lordo	
UP 15-14 B	80	-	25	13,5	133	-	79,5	84	Rp 1/2	1,00	1,12	0,0026
UP 15-14 BU	80	90	25	13,5	-	205	79,5	84	Rp 1/2	1,15	1,31	0,0034
UP 15-14 BT	80	-	25	13,5	155	-	79,5	84	Rp 1/2	1,05	1,24	0,0034
UP 15-14 BUT	80	90	25	13,5	-	205	79,5	84	Rp 1/2	1,16	1,32	0,0034

UP 20-14 BX

1 x 230 V, 50 Hz



TM01 9088 4708



TM01 8555 1602

P_1 [W]	$I_{1/1}$ [A]
25	0,11

Attacchi: Vedi *Raccordi per COMFORT* a pag. 57
 Pressione dell'impianto: Max. 10 bar
 Temperatura del liquido: da +2 °C a +95 °C (TF 95)

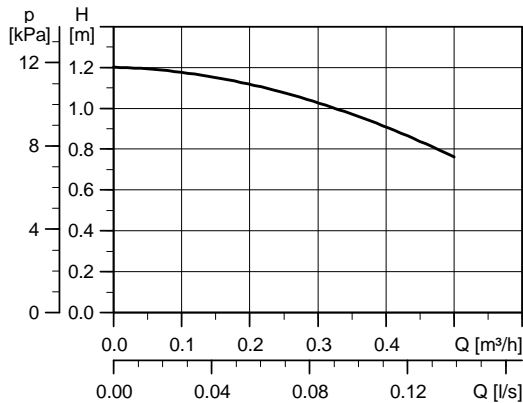
Mod. pompa	Dimensioni [mm]									Pesi [kg]		Vol. di spediz. [m³]
	L1	H1	H2	H3	H4	B1	B2	G	Peso netto	Peso lordo		
UP 20-14 BX	110	25	21	133	-	79,5	84	G 1 1/4	1,20	1,35	0,0026	
UP 20-14 BXU	110	25	21	-	205	79,5	84	G 1 1/4	1,35	1,51	0,0034	
UP 20-14 BXT	110	25	21	155	-	79,5	84	G 1 1/4	1,25	1,44	0,0034	
UP 20-14 BXUT	110	25	21	-	205	79,5	84	G 1 1/4	1,36	1,52	0,0034	

Caratteristiche tecniche

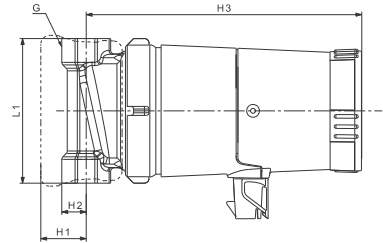
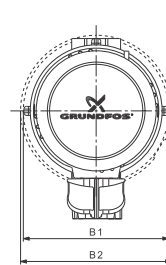
Gamma prodotti UPS, UP, 1 x 230 V, 50 Hz

UP 15-14 BA

1 x 230 V, 50 Hz



TM01 9070 4708



TM04 9299 3710

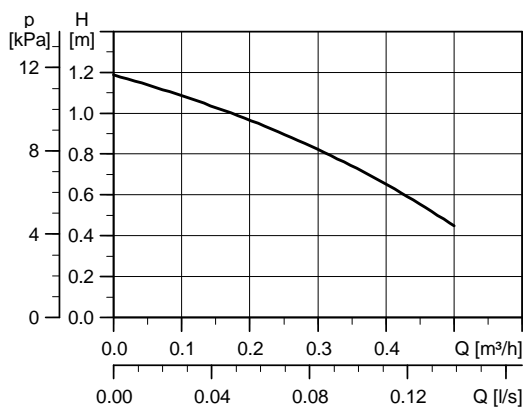
P_1 [W]	$I_{1/1}$ [A]
25	0,11

Attacchi: Vedi *Raccordi per COMFORT* a pag. 57
 Pressione dell'impianto: Max. 10 bar
 Temperatura del liquido: da +2 °C a +95 °C (TF 95)

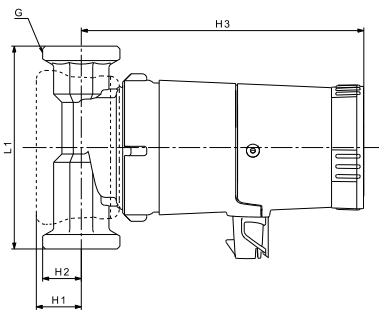
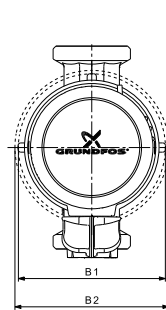
Mod. pompa	Dimensioni [mm]							Pesi [kg]		Vol. di spediz. [m³]		
	L1	L2	H1	H2	H3	H4	B1	B2	G		Peso netto	Peso lordo
UP 15-14 BA	80	-	25	13,5	152	-	79,5	84	Rp 1/2	1,00	1,12	0,0026

UP 20-14 BXA

1 x 230 V, 50 Hz



TM01 9098 4708



TM04 9213 3710

P_1 [W]	$I_{1/1}$ [A]
25	0,11

Attacchi: Vedi *Raccordi per COMFORT* a pag. 57
 Pressione dell'impianto: Max. 10 bar
 Temperatura del liquido: da +2 °C a +95 °C (TF 95)

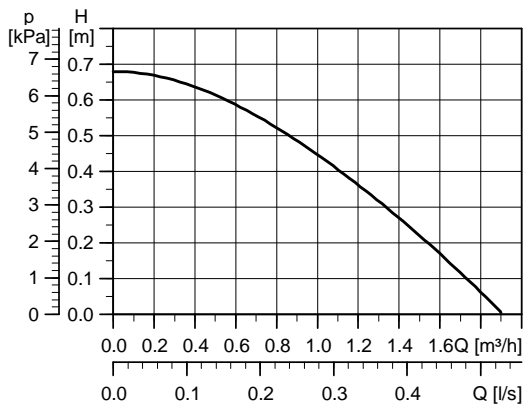
Mod. pompa	Dimensioni [mm]							Pesi [kg]		Vol. di spediz. [m³]	
	L1	H1	H2	H3	H4	B1	B2	G	Peso netto		Peso lordo
UP 20-14 BXA	110	25	21	152	-	79,5	84	G 1 1/4	1,35	1,51	0,0034

Caratteristiche tecniche

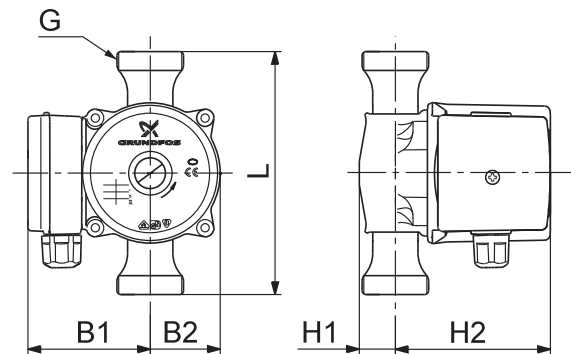
Gamma prodotti UPS, UP, 1 x 230 V, 50 Hz

UP 20-07 N

1 x 230 V, 50 Hz



TM00 9760 4708



TM00 8932 2105

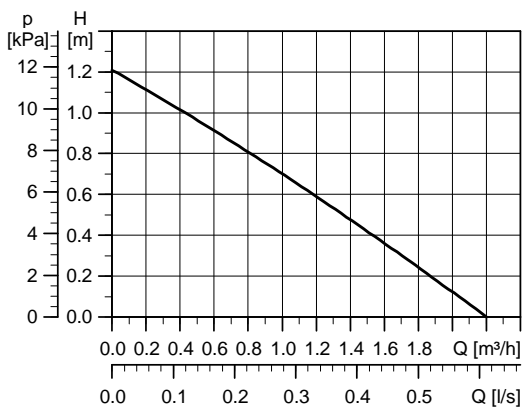
Velocità	P ₁ [W]	I _{1/I} [A]
1	50	0,24

Attacchi: Vedi *Attacchi* a pag. 52
 Pressione dell'impianto: Max. 10 bar
 Temperatura del liquido: da +2 °C a +110 °C (TF 110)

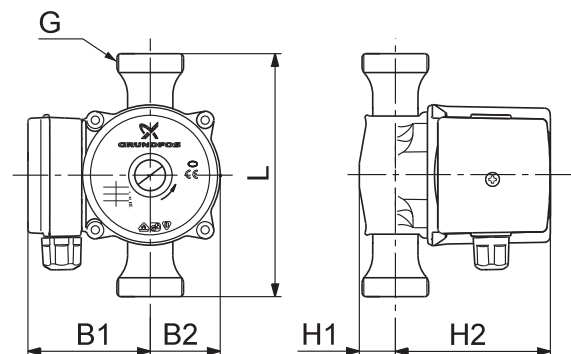
Mod. pompa	Dimensioni [mm]						Pesi [kg]		Vol. di spediz. [m³]
	L	H1	H2	B1	B2	G	Peso netto	Peso lordo	
UP 20-07 N	150	25	100	75	43	1 1/4	2,1	2,3	0,004

UP 20-15 N

1 x 230 V, 50 Hz



TM00 9765 4705



TM00 8932 2105

Velocità	P ₁ [W]	I _{1/I} [A]
1	65	0,28

Attacchi: Vedi *Attacchi* a pag. 52
 Pressione dell'impianto: Max. 10 bar
 Temperatura del liquido: da +2 °C a +110 °C (TF 110)

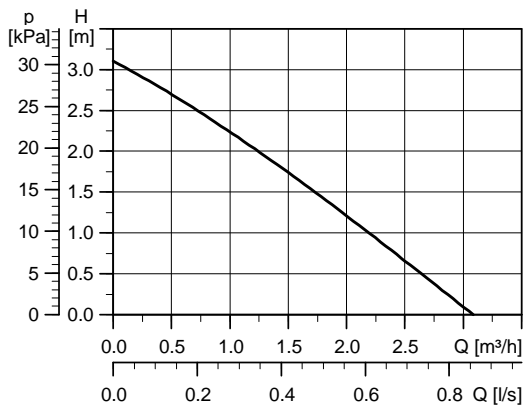
Mod. pompa	Dimensioni [mm]						Pesi [kg]		Vol. di spediz. [m³]
	L	H1	H2	B1	B2	G	Peso netto	Peso lordo	
UP 20-15 N	150	28	100	75	43	1 1/4	2,1	2,3	0,004

Caratteristiche tecniche

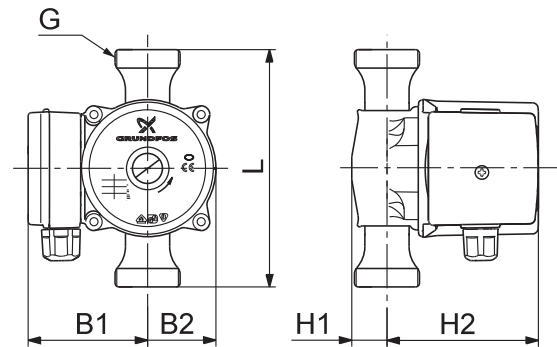
Gamma prodotti UPS, UP, 1 x 230 V, 50 Hz

UP 20-30 N

1 x 230 V, 50 Hz



TM00 9752 4708



TM00 8932 2105

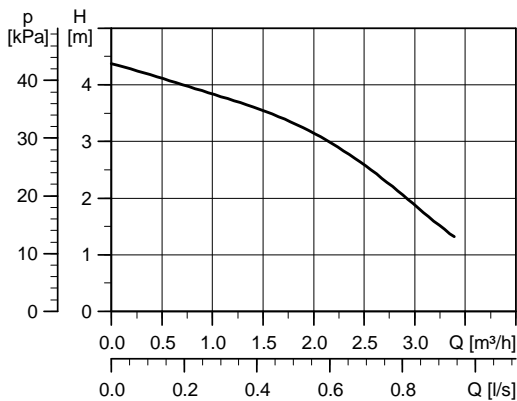
Velocità	P ₁ [W]	I _{1/1} [A]
1	75	0,31

Attacchi: Vedi *Attacchi* a pag. 52
 Pressione dell'impianto: Max. 10 bar
 Temperatura del liquido: da +2 °C a +110 °C (TF 110)

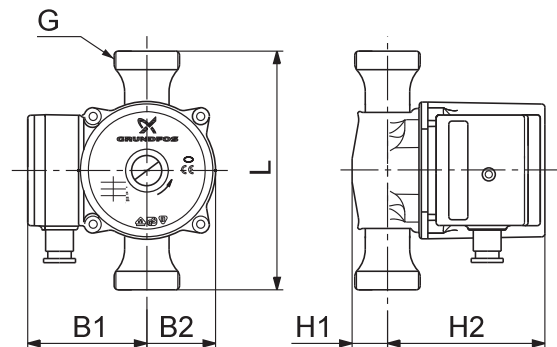
Mod. pompa	Dimensioni [mm]						Pesi [kg]		Vol. di spediz. [m ³]
	L	H1	H2	B1	B2	G	Peso netto	Peso lordo	
UP 20-30 N (K)	150	28	100	75	43	1 1/4	2,1	2,3	0,004

UP 20-45 N

1 x 230 V, 50 Hz



TM04 3749 2409



TM00 9388 2105

Velocità	P ₁ [W]	I _{1/1} [A]
1	110	0,5

Attacchi: Vedi *Attacchi* a pag. 52
 Pressione dell'impianto: Max. 10 bar
 Temperatura del liquido: da +2 °C a +110 °C (TF 110)

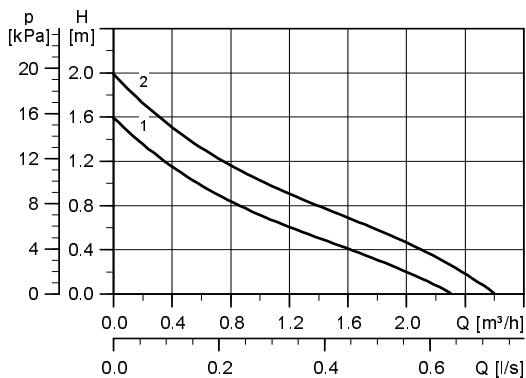
Mod. pompa	Dimensioni [mm]						Pesi [kg]		Vol. di spediz. [m ³]
	L	H1	H2	B1	B2	G	Peso netto	Peso lordo	
UP 20-45 N	150	25	126	85	53,5	1 1/4	3,6	3,8	0,008

Caratteristiche tecniche

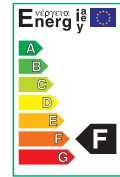
Gamma prodotti UPS, UP, 3 x 400 V, 50 Hz

UPS 25-20, UPS 32-20*

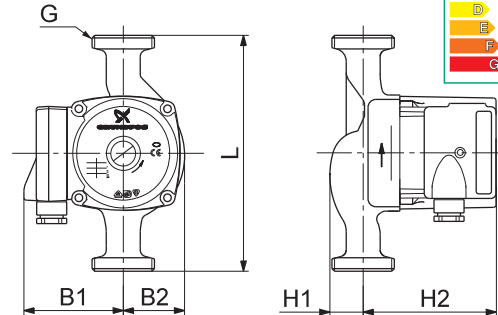
3 x 400 V, 50 Hz



TM04 5009 2409



TM00 8960 2105 - TM03 0873 0705



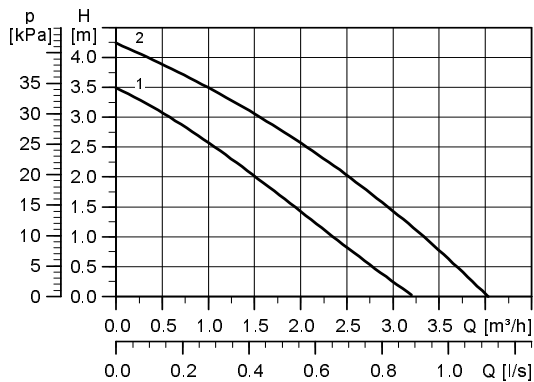
Velocità	P ₁ [W]	I _{1/1} [A]
2	60	0,15
1	85	0,16

Attacchi: Vedi *Attacchi* a pag. 52
 Pressione dell'impianto: Max. 10 bar
 Temperatura del liquido: da +2 °C a +110 °C (TF 110)

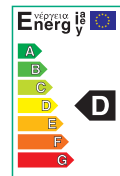
Mod. pompa	Dimensioni [mm]						Pesi [kg]		Vol. di spediz. [m ³]
	L	H1	H2	B1	B2	G	Peso netto	Peso lordo	
UPS 25-20	180	32	102	75	51	1 1/2	2,6	2,8	0,004
UPS 32-20	180	39	102	73	51	2	2,6	2,8	0,004

UPS 25-40, UPS 32-40*

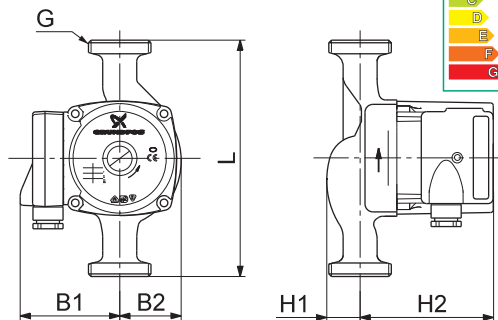
3 x 400 V, 50 Hz



TM04 5010 2409



TM00 8960 2105 - TM03 0871 0705



Velocità	P ₁ [W]	I _{1/1} [A]
2	95	0,18
1	110	0,20

Attacchi: Vedi *Attacchi* a pag. 52
 Pressione dell'impianto: Max. 10 bar
 Temperatura del liquido: da +2 °C a +110 °C (TF 110)

Mod. pompa	Dimensioni [mm]						Pesi [kg]		Vol. di spediz. [m ³]
	L	H1	H2	B1	B2	G	Peso netto	Peso lordo	
UPS 25-40	130	32	102	73	51	1 1/2	2,5	2,7	0,004
UPS 25-40	180	32	102	73	51	1 1/2	2,5	2,7	0,004
UPS 32-40	180	39	102	73	51	2	2,6	2,8	0,004

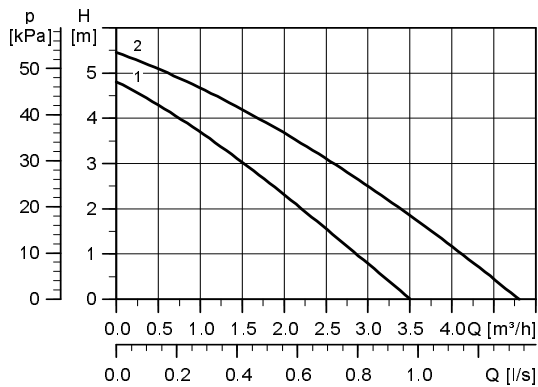
* Modelli non disponibili per il mercato Italiano.

Caratteristiche tecniche

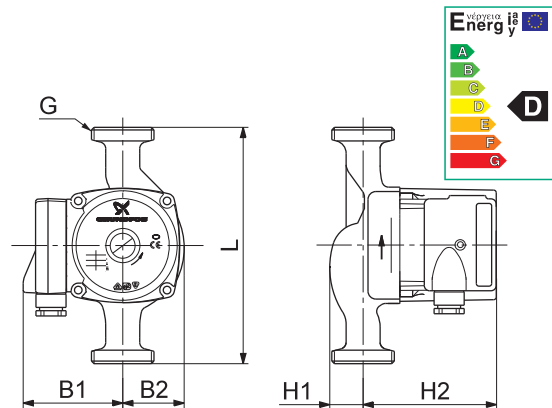
Gamma prodotti UPS, UP, 3 x 400 V, 50 Hz

UPS 25-50, UPS 32-50*

3 x 400 V, 50 Hz



TM04 5011 2409



TM00 8960 2105 - TM03 0871 0705

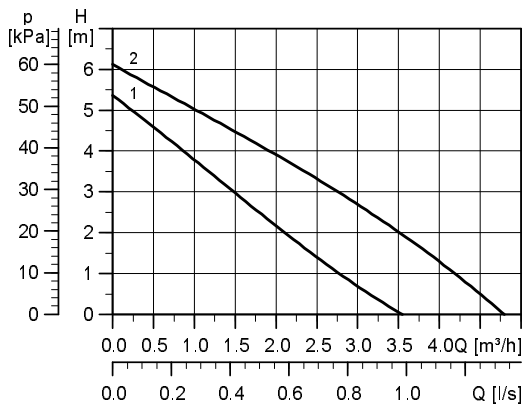
Velocità	P ₁ [W]	I _{1/I1} [A]
2	115	0,20
1	130	0,22

Attacchi: Vedi *Attacchi* a pag. 52
 Pressione dell'impianto: Max. 10 bar
 Temperatura del liquido: da +2 °C a +110 °C (TF 110)

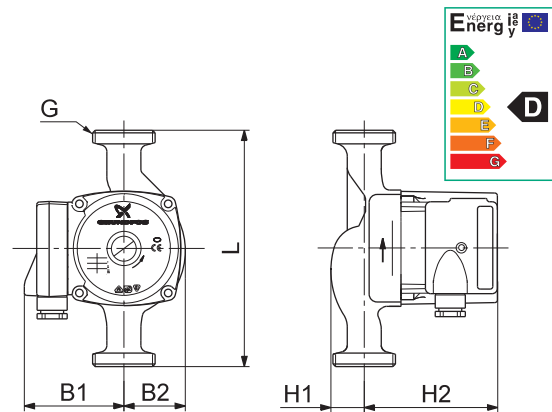
Mod. pompa	Dimensioni [mm]						Pesi [kg]		Vol. di spediz. [m ³]
	L	H1	H2	B1	B2	G	Peso netto	Peso lordo	
UPS 25-50	180	32	102	73	51	1 1/2	2,5	2,7	0,004
UPS 32-50	180	39	102	73	51	2	2,6	2,8	0,004

UPS 25-60, UPS 32-60*

3 x 400 V, 50 Hz



TM04 8116 3110



TM00 8960 2105 - TM03 0871 0705

Velocità	P ₁ [W]	I _{1/I1} [A]
2	115	0,20
1	130	0,22

Attacchi: Vedi *Attacchi* a pag. 52
 Pressione dell'impianto: Max. 10 bar
 Temperatura del liquido: da +2 °C a +110 °C (TF 110)
 Disponibile anche con: Corpo pompa in acciaio inox, tipo N (solo UPS 25-60 180)

Mod. pompa	Dimensioni [mm]						Pesi [kg]		Vol. di spediz. [m ³]
	L	H1	H2	B1	B2	G	Peso netto	Peso lordo	
UPS 25-60 (N)	180	32	102	73	51	1 1/2	2,5	2,7	0,004
UPS 32-60	180	39	102	73	51	2	2,6	2,8	0,004

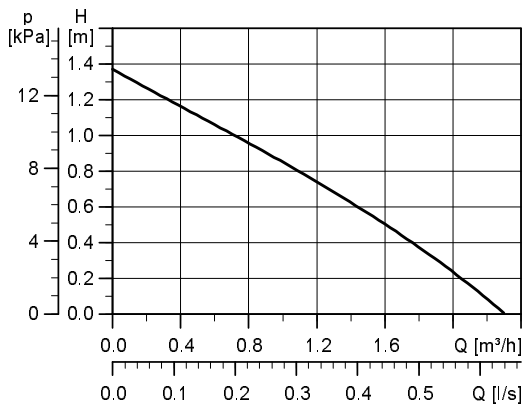
* Modelli non disponibili per il mercato Italiano.

Caratteristiche tecniche

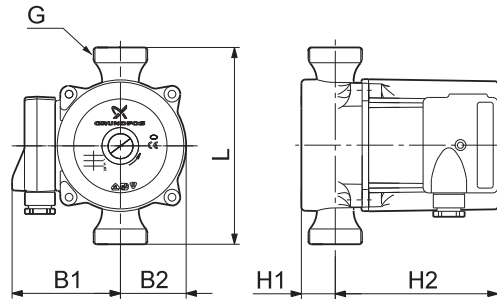
Gamma prodotti UPS, UP, 3 x 400 V, 50 Hz

UP 20-15 N

3 x 400 V, 50 Hz



TM04 5561 3409



TM00 8964 4296

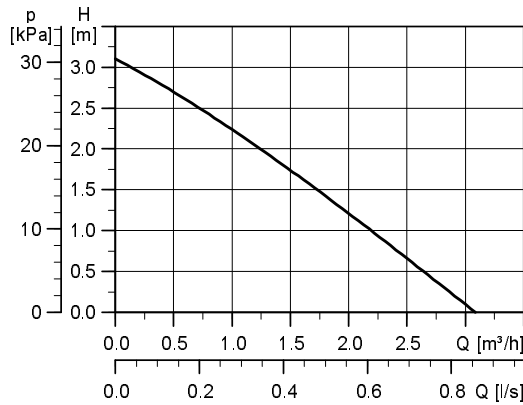
Velocità	P ₁ [W]	I _{1/I1} [A]
1	75	0,19

Attacchi: Vedi *Attacchi* a pag. 52
 Pressione dell'impianto: Max. 10 bar
 Temperatura del liquido: da +2 °C a +110 °C (TF 110)

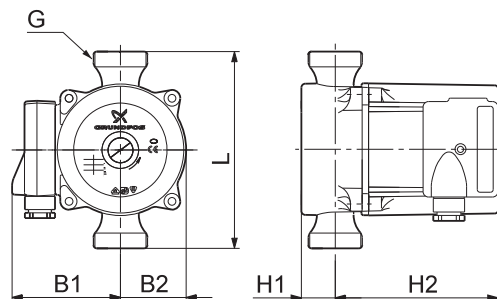
Mod. pompa	Dimensioni [mm]						Pesi [kg]		Vol. di spediz. [m³]
	L	H1	H2	B1	B2	G	Peso netto	Peso lordo	
UP 20-15 N	150	28	100	73	43	1 1/4	2,1	2,3	0,004

UP 20-30 N

3 x 400 V, 50 Hz



TM04 5562 3409



TM00 8964 4296

Velocità	P ₁ [W]	I _{1/I1} [A]
1	100	0,18

Attacchi: Vedi *Attacchi* a pag. 52
 Pressione dell'impianto: Max. 10 bar
 Temperatura del liquido: da +2 °C a +110 °C (TF 110)

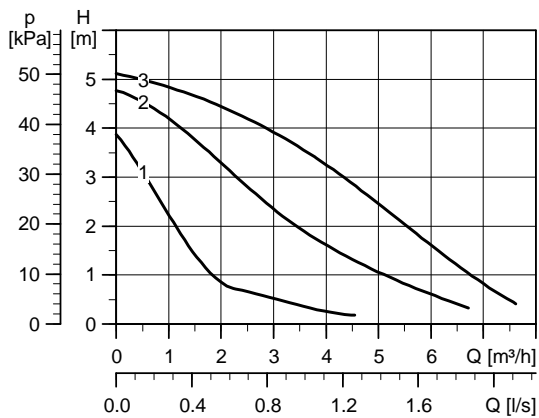
Mod. pompa	Dimensioni [mm]						Pesi [kg]		Vol. di spediz. [m³]
	L	H1	H2	B1	B2	G	Peso netto	Peso lordo	
UP 20-30 N	150	28	100	73	43	1 1/4	2,1	2,3	0,004

Caratteristiche tecniche

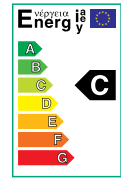
Gamma prodotti UPSD, 1 x 230 V, 50 Hz

UPSD 32-50

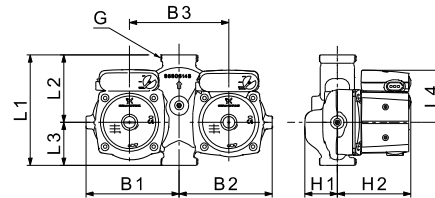
1 x 230 V, 50 Hz



TM04 3793 0000



TM04 3841 5108 - TM03 0870 0705



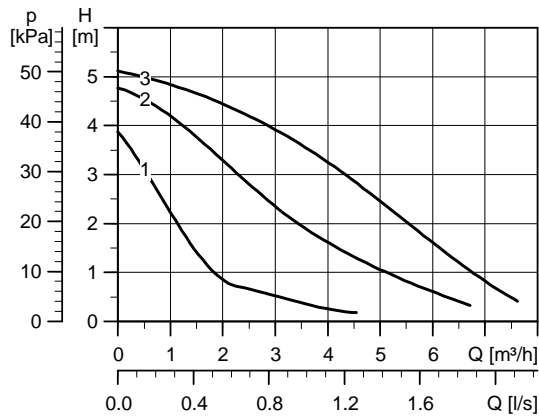
Attacchi: Vedi *Attacchi* a pag. 52
 Pressione dell'impianto: Max. 10 bar
 Temperatura del liquido: da -25 °C a +110 °C (TF 110)

Velocità	P ₁ [W]	I _{1/I1} [A]
3	105	0,46
2	100	0,44
1	75	0,32

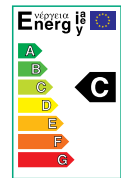
Mod. pompa	Dimensioni [mm]							Pesi [kg]		Vol. di spediz. [m³]			
	L1	L2	L3	L4	H1	H2	B1	B2	B3		G	Peso netto	Peso lordo
UPSD 32-50	180	110	70	85	53	120	166	152	162	2	10,7	11,1	0,018

UPSD 32-50 F, UPSD 40-50 F

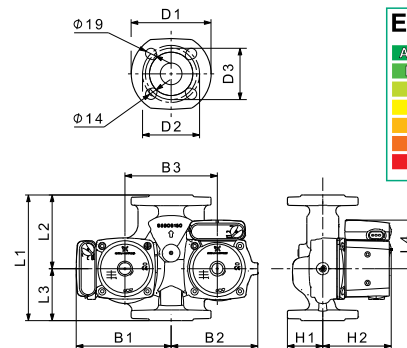
1 x 230 V, 50 Hz



TM04 3793 0000



TM04 6006 4609 - TM03 0870 0705



Attacchi: Vedi *Attacchi* a pag. 52
 Pressione dell'impianto: Max. 10 bar
 Temperatura del liquido: da -25 °C a +110 °C (TF 110)

Velocità	P ₁ [W]	I _{1/I1} [A]
3	105	0,46
2	100	0,44
1	75	0,32

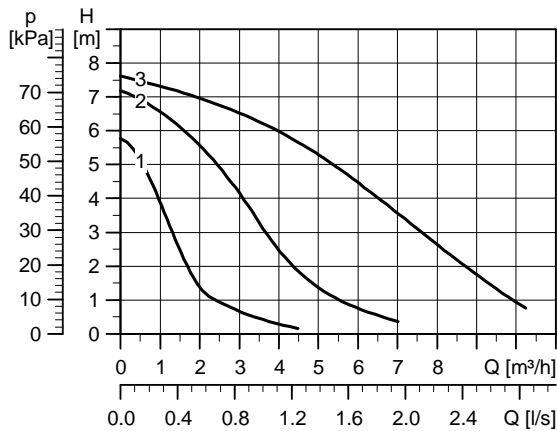
Mod. pompa	Dimensioni [mm]											Pesi [kg]		Vol. di spediz. [m³]		
	L1	D1	D2	D3	L2	L3	L4	H1	H2	B1	B2	B3	G		Peso netto	Peso lordo
UPSD 32-50 F	220	140	100	90	129	91	85	62	120	166	152	162	-	13,6	14,2	0,018
UPSD 40-50 F	250	150	110	100	129	121	85	67	120	166	152	162	-	14,1	14,8	0,021

Caratteristiche tecniche

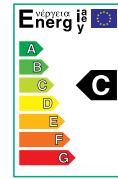
Gamma prodotti UPSD, 1 x 230 V, 50 Hz

UPSD 32-80

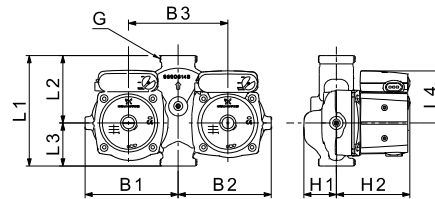
1 x 230 V, 50 Hz



TM04 3794 0000



TM04 3841 5108 - TM03 0870 0705



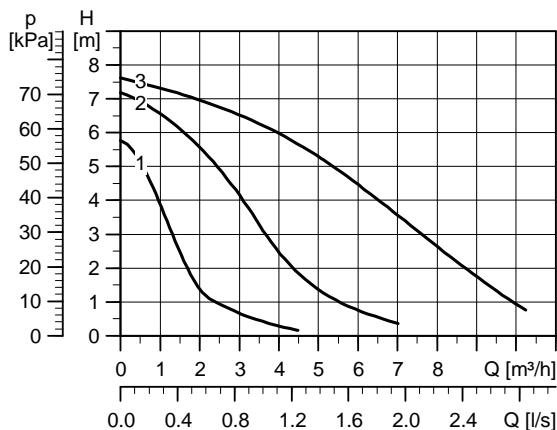
Attacchi: Vedi *Attacchi* a pag. 52
 Pressione dell'impianto: Max. 10 bar
 Temperatura del liquido: da -25 °C a +110 °C (TF 110)

Velocità	P ₁ [W]	I _{1/1} [A]
3	105	0,46
2	100	0,44
1	75	0,32

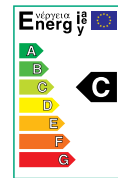
Mod. pompa	Dimensioni [mm]									Pesi [kg]		Vol. di spediz. [m ³]	
	L1	L2	L3	L4	H1	H2	B1	B2	B3	G	Peso netto		Peso lordo
UPSD 32-80	180	110	70	85	53	120	166	152	162	2	10,8	11,3	0,015

UPSD 32-80 F, UPSD 40-80 F

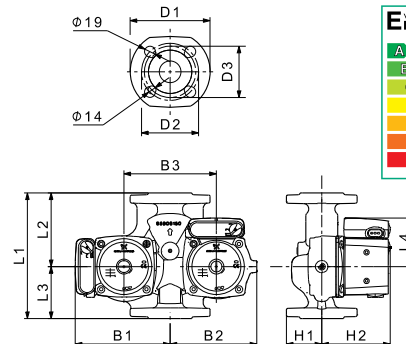
1 x 230 V, 50 Hz



TM04 3794 0000



TM04 6006 4609 - TM03 0870 0705



Attacchi: Vedi *Attacchi* a pag. 52
 Pressione dell'impianto: Max. 10 bar
 Temperatura del liquido: da -25 °C a +110 °C (TF 110)

Velocità	P ₁ [W]	I _{1/1} [A]
3	105	0,46
2	100	0,44
1	75	0,32

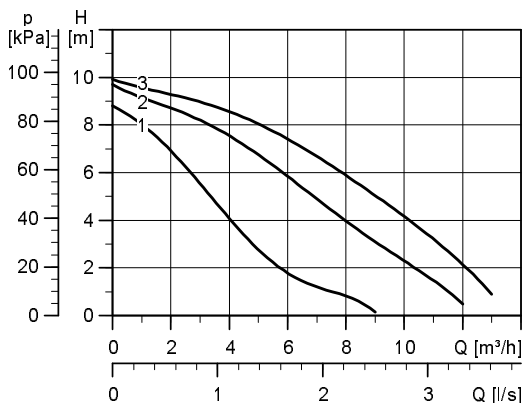
Mod. pompa	Dimensioni [mm]											Pesi [kg]		Vol. di spediz. [m ³]		
	L1	D1	D2	D3	L2	L3	L4	H1	H2	B1	B2	B3	G		Peso netto	Peso lordo
UPSD 32-80 F	220	140	100	90	129	91	85	62	120	166	152	162	-	13,6	14,3	0,018
UPSD 40-80 F	250	150	110	100	129	121	85	67	120	166	152	162	-	14,2	14,8	0,021

Caratteristiche tecniche

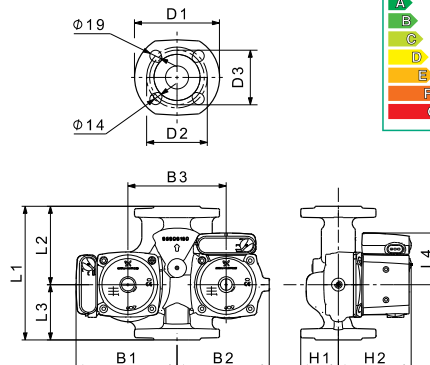
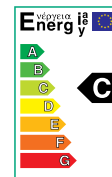
Gamma prodotti UPSD, 1 x 230 V, 50 Hz

UPSD 32-100 F, UPS 40-100 F

1 x 230 V, 50 Hz



TM04 3620 4708



TM04 6006 4609 - TM03 0870 0705

Velocità	P ₁ [W]	I _{1/I} [A]
3	345	1,52
2	340	1,50
1	280	1,30

Il motore della pompa incorpora una protezione termica e non necessita di protezioni aggiuntive.

Attacchi: Vedi *Attacchi* a pag. 52
 Pressione dell'impianto: Max. 10 bar
 Temperatura del liquido: da -25 °C a +110 °C (TF 110)

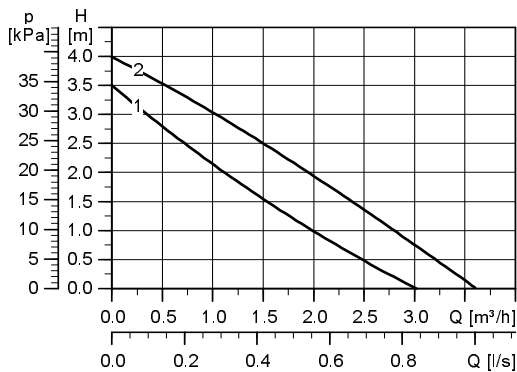
Mod. pompa	Dimensioni [mm]													Pesi [kg]		Vol. di spediz. [m ³]
	L1	D1	D2	D3	L2	L3	L4	H1	H2	B1	B2	B3	G	Peso netto	Peso lordo	
UPSD 32-100 F	220	140	100	90	125	90	90	62	145	175	162	170	-	17,5	18,4	0,03
UPSD 40-100 F	250	150	110	100	140	90	90	67	145	167	162	170	-	18,3	19,3	0,03

Caratteristiche tecniche

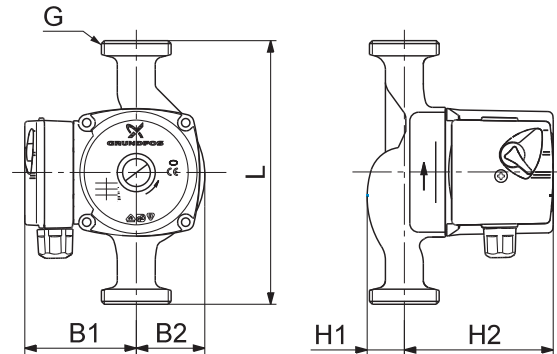
Gamma prodotti SOLAR, 1 x 230 V, 50 Hz

SOLAR 25-40

1 x 230 V, 50 Hz



TM04 5015 2409



TM00 9386 2105

Velocità	P ₁ [W]	I _{1/I1} [A]
2	55	0,16
1	35	0,25

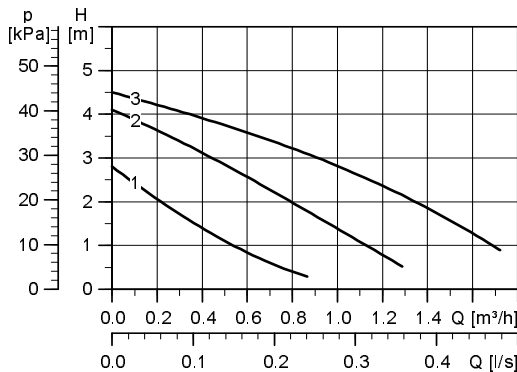
Il motore della pompa incorpora una protezione termica e non necessita di protezioni aggiuntive.

Attacchi: Vedi *Attacchi* a pag. 52
 Pressione dell'impianto: Max. 10 bar
 Temperatura del liquido: da -25 °C a +110 °C (TF 110)

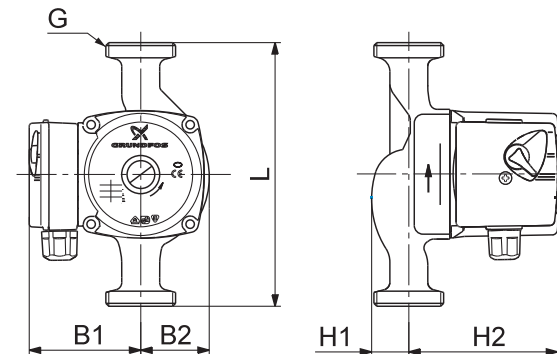
Mod. pompa	Dimensioni [mm]						Pesi [kg]		Vol. di spediz. [m³]
	L	H1	H2	B1	B2	G	Peso netto	Peso lordo	
SOLAR 25-40	180	32	102	75	51	1 1/2	2,6	2,8	0,004

SOLAR 15-45, SOLAR 25-45

1 x 230 V, 50 Hz



TM04 5016 2409



TM00 9386 2105

Velocità	P ₁ [W]	I _{1/I1} [A]
3	50	0,21
2	35	0,16
1	20	0,10

Il motore della pompa incorpora una protezione termica e non necessita di protezioni aggiuntive.

Attacchi: Vedi *Attacchi* a pag. 52
 Pressione dell'impianto: Max. 10 bar
 Temperatura del liquido: da +2 °C a +110 °C (TF 110)

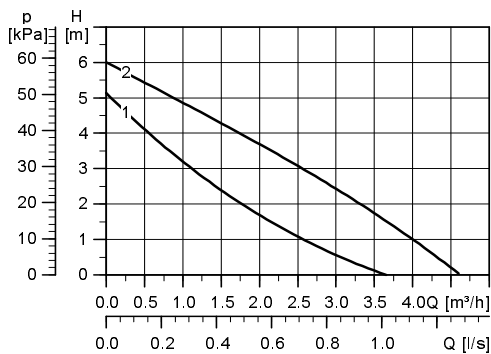
Mod. pompa	Dimensioni [mm]						Pesi [kg]		Vol. di spediz. [m³]
	L	H1	H2	B1	B2	G	Peso netto	Peso lordo	
SOLAR 15-45	180	32	102	75	51	1 1/2	2,6	2,8	0,004
SOLAR 25-45	130	24	102	75	51	1 1/2	2,4	2,6	0,004
SOLAR 25-45	180	26	102	75	47	1 1/2	2,6	2,8	0,004

Caratteristiche tecniche

Gamma prodotti SOLAR, 1 x 230 V, 50 Hz

SOLAR 15-60, SOLAR 25-60

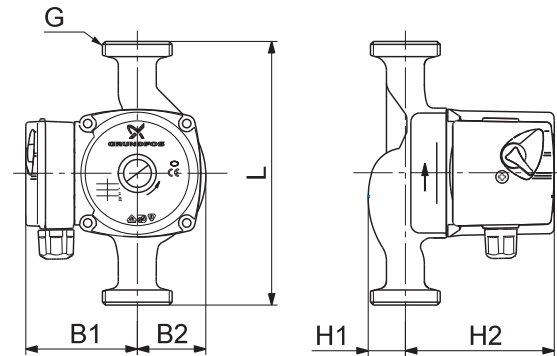
1 x 230 V, 50 Hz



TM04 5017 2409

Velocità	P ₁ [W]	I _{1/1} [A]
2	80	0,28
1	65	0,34

Il motore della pompa incorpora una protezione termica e non necessita di protezioni aggiuntive.



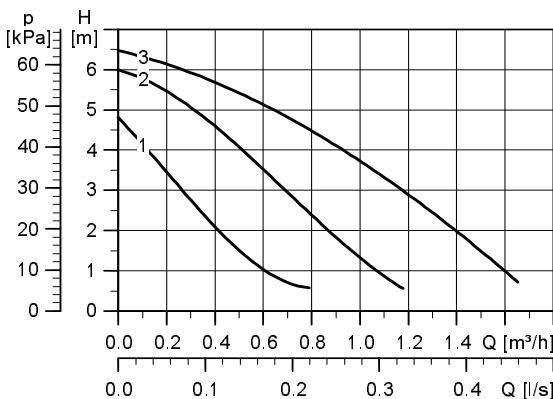
TM00 9386 2105

Attacchi: Vedi *Attacchi* a pag. 52
 Pressione dell'impianto: Max. 10 bar
 Temperatura del liquido: da +2 °C a +110 °C (TF 110)

Mod. pompa	Dimensioni [mm]						Pesi [kg]		Vol. di spediz. [m ³]
	L	H1	H2	B1	B2	G	Peso netto	Peso lordo	
SOLAR 15-60	130	32	102	75	51	1	2,6	2,8	0,004
SOLAR 25-60	180	32	102	75	51	1 1/2	2,6	2,8	0,004

SOLAR 15-65, SOLAR 25-65

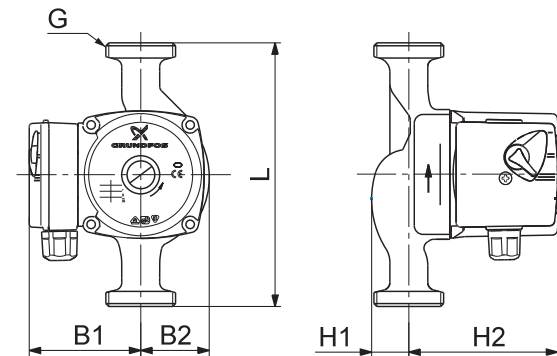
1 x 230 V, 50 Hz



TM04 5018 2409

Velocità	P ₁ [W]	I _{1/1} [A]
3	80	0,36
2	65	0,30
1	50	0,24

Il motore della pompa incorpora una protezione termica e non necessita di protezioni aggiuntive.



TM00 9386 2105

Attacchi: Vedi *Attacchi* a pag. 52
 Pressione dell'impianto: Max. 10 bar
 Temperatura del liquido: da +2 °C a +110 °C (TF 110)

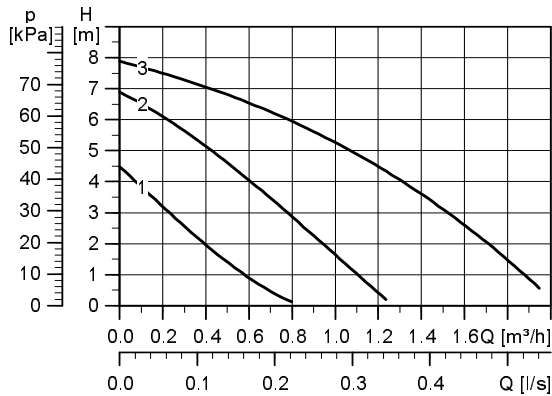
Mod. pompa	Dimensioni [mm]						Pesi [kg]		Vol. di spediz. [m ³]
	L	H1	H2	B1	B2	G	Peso netto	Peso lordo	
SOLAR 15-65	130	32	102	75	51	1	2,6	2,8	0,004
SOLAR 25-65	130	24	102	75	47	1 1/2	2,4	2,6	0,004
SOLAR 25-65	180	26	102	75	47	1 1/2	2,6	2,8	0,004

Caratteristiche tecniche

Gamma prodotti SOLAR, 1 x 230 V, 50 Hz

SOLAR 15-80

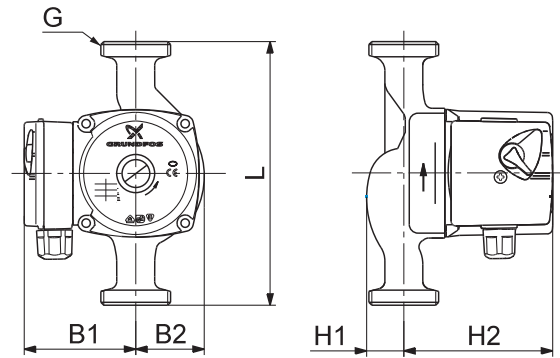
1 x 230 V, 50 Hz



TM04 5019 2409

Velocità	P ₁ [W]	I _{1/I} [A]
3	80	0,36
2	65	0,30
1	50	0,24

Il motore della pompa incorpora una protezione termica e non necessita di protezioni aggiuntive.



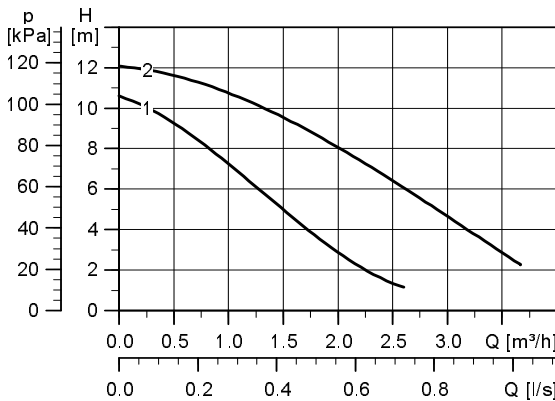
TM00 9386 2105

Attacchi: Vedi *Attacchi* a pag. 52
 Pressione dell'impianto: Max. 10 bar
 Temperatura del liquido: da +2 °C a +95 °C (TF 110)

Mod. pompa	Dimensioni [mm]						Pesi [kg]		Vol. di spediz. [m³]
	L	H1	H2	B1	B2	G	Peso netto	Peso lordo	
SOLAR 15-80	130	32	103	75	54	1	2,6	2,8	0,004

SOLAR 25-120

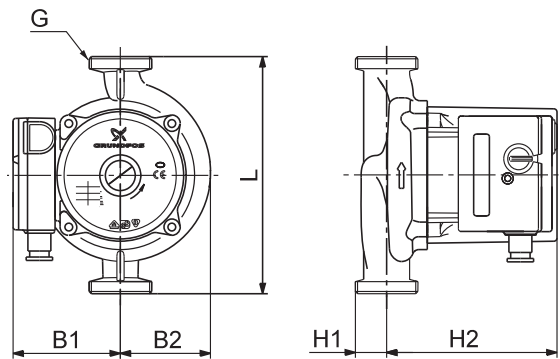
1 x 230 V, 50 Hz



TM04 5020 2409

Velocità	P ₁ [W]	I _{1/I} [A]
2	180	0,79
1	230	1,01

Il motore della pompa incorpora una protezione termica e non necessita di protezioni aggiuntive.



TM02 1329 2105

Attacchi: Vedi *Attacchi* a pag. 52
 Pressione dell'impianto: Max. 10 bar
 Temperatura del liquido: da +2 °C a +95 °C (TF 110)

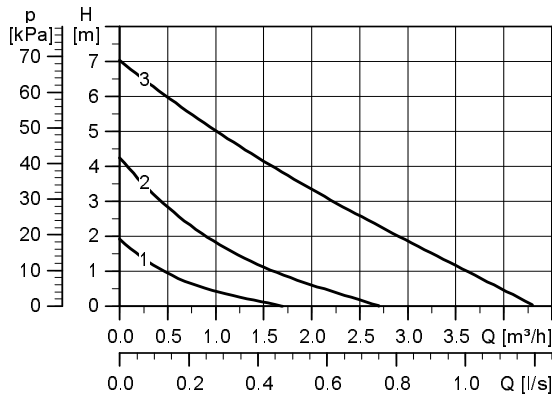
Mod. pompa	Dimensioni [mm]						Pesi [kg]		Vol. di spediz. [m³]
	L	H1	H2	B1	B2	G	Peso netto	Peso lordo	
SOLAR 25-120	180	32	130	82	69	1 1/2	2,6	2,8	0,004

Caratteristiche tecniche

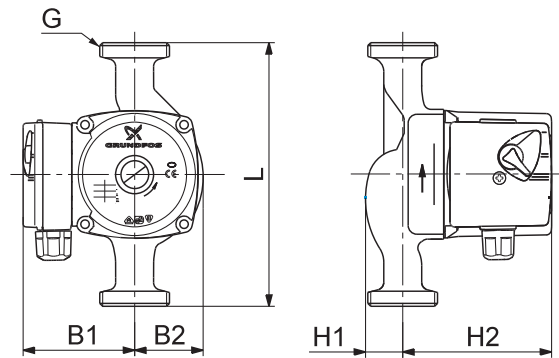
Gamma prodotti UPS, UP, 1 x 220 V, 60 Hz

UPS 15-62

1 x 220 V, 60 Hz



TM04 5021 2409



TM00 9386 2105

Velocità	P ₁ [W]	I _{1/1} [A]
3	115	0,51
2	65	0,30
1	35	0,17

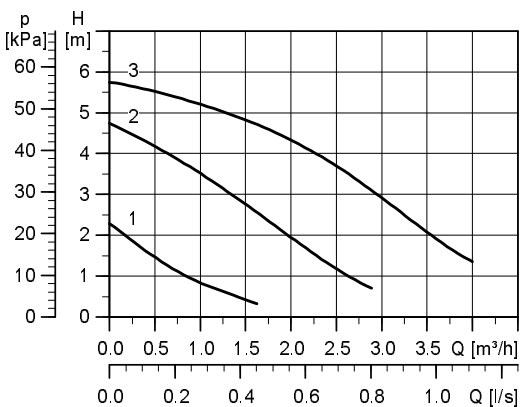
Il motore della pompa incorpora una protezione termica e non necessita di protezioni aggiuntive.

Attacchi: Vedi *Attacchi* a pag. 52
 Pressione dell'impianto: Max. 10 bar
 Temperatura del liquido: da +2 °C a +95 °C (TF 110)

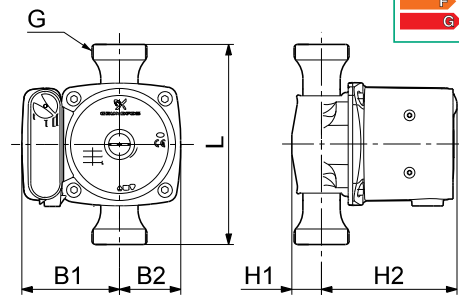
Mod. pompa	Dimensioni [mm]						Pesi [kg]		Vol. di spediz. [m³]
	L	H1	H2	B1	B2	G	Peso netto	Peso lordo	
UPS 15-62	130	32	102	75	51	1 1/2	2,6	2,8	0,004

UPS 20-62 N

1 x 220 V, 60 Hz



TM04 5563 4009



TM04 2811 3408 - TM03 0872 0705

Velocità	P ₁ [W]	I _{1/1} [A]
3	150	0,68
2	135	0,64
1	90	0,44

Il motore della pompa incorpora una protezione termica e non necessita di protezioni aggiuntive.

Attacchi: Vedi *Attacchi* a pag. 52
 Pressione dell'impianto: Max. 10 bar
 Temperatura del liquido: da +2 °C a +110 °C (TF 110)

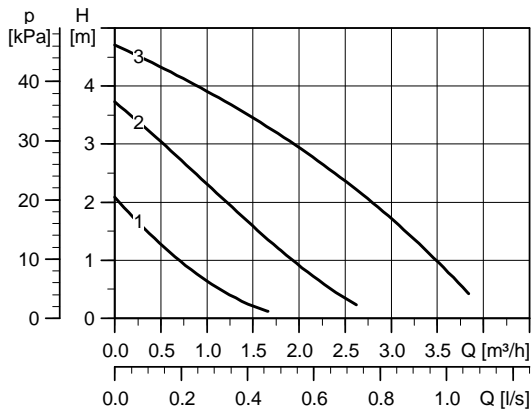
Mod. pompa	Dimensioni [mm]						Pesi [kg]		Vol. di spediz. [m³]
	L	H1	H2	B1	B2	G	Peso netto	Peso lordo	
UPS 20-62 N	150	25	126	85	53,5	1 1/4	3,0	3,8	0,008

Caratteristiche tecniche

Gamma prodotti UPS, UP, 1 x 220 V, 60 Hz

UPS 25-42

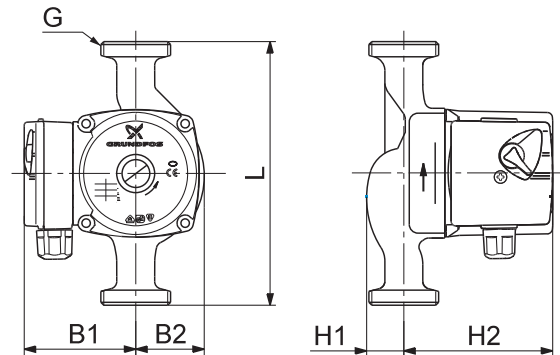
1 x 220 V, 60 Hz



TM01 0152 4708

Velocità	P ₁ [W]	I _{1/1} [A]
3	85	0,40
2	50	0,26
1	30	0,15

Il motore della pompa incorpora una protezione termica e non necessita di protezioni aggiuntive.



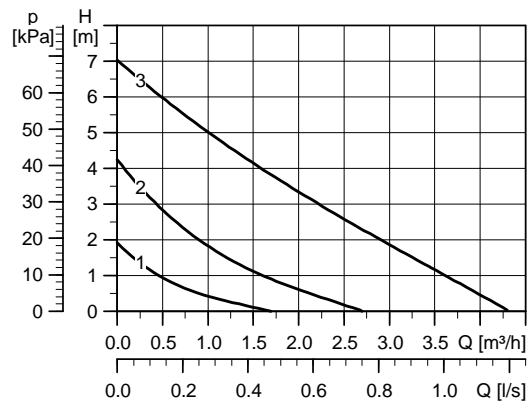
TM00 9386 2105

Attacchi: Vedi *Attacchi* a pag. 52
 Pressione dell'impianto: Max. 10 bar
 Temperatura del liquido: da +2 °C a +95 °C (TF 110)

Mod. pompa	Dimensioni [mm]						Pesi [kg]		Vol. di spediz. [m³]
	L	H1	H2	B1	B2	G	Peso netto	Peso lordo	
UPS 25-42	180	32	102	75	51	1 1/2	2,6	2,8	0,004

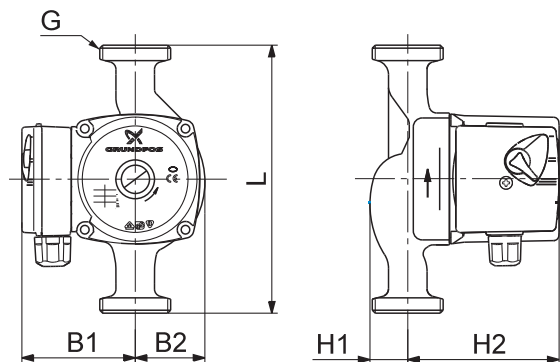
UPS 25-62

1 x 220 V, 60 Hz



TM01 0153 4708

Velocità	P ₁ [W]	I _{1/1} [A]
3	115	0,51
2	65	0,30
1	35	0,17



TM00 9386 2105

Attacchi: Vedi *Attacchi* a pag. 52
 Pressione dell'impianto: Max. 10 bar
 Temperatura del liquido: da +2 °C a +110 °C (TF 110)

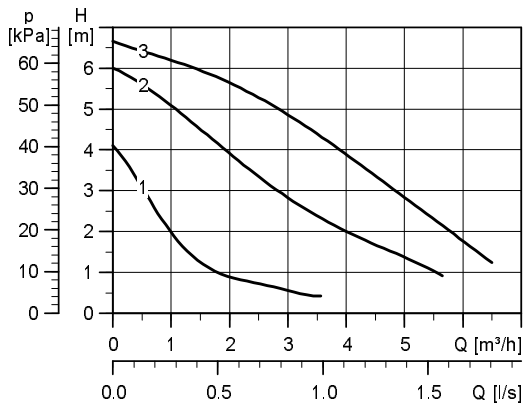
Mod. pompa	Dimensioni [mm]						Pesi [kg]		Vol. di spediz. [m³]
	L	H1	H2	B1	B2	G	Peso netto	Peso lordo	
UPS 25-62	180	32	102	75	51	1 1/2	2,6	2,8	0,004

Caratteristiche tecniche

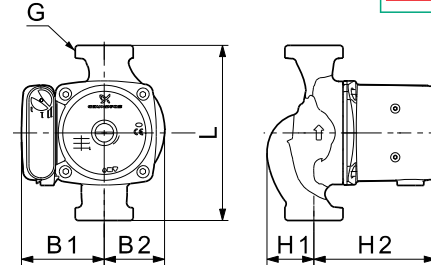
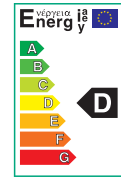
Gamma prodotti UPS, UP, 1 x 220 V, 60 Hz

UPS 25-72

1 x 220 V, 60 Hz



TM04 5564 3409



TM04 3847 5108 - TM03 0871 0705

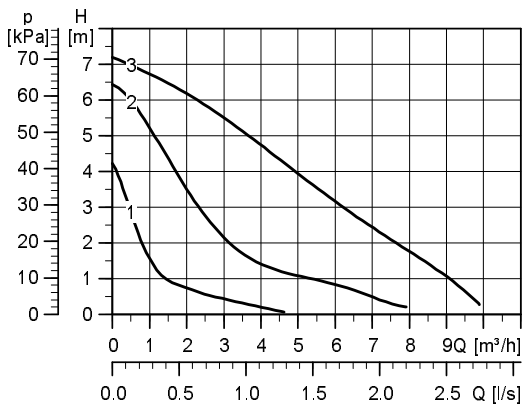
Velocità	P ₁ [W]	I _{1/I1} [A]
3	135	0,60
2	125	0,58
1	90	0,44

Attacchi: Vedi *Attacchi* a pag. 52
 Pressione dell'impianto: Max. 10 bar
 Temperatura del liquido: da -25 °C a +110 °C (TF 110)

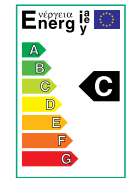
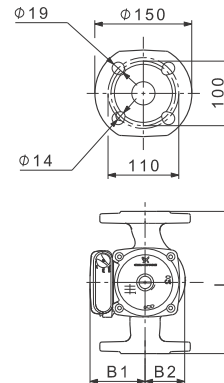
Mod. pompa	Dimensioni [mm]					Pesi [kg]		Vol. di spediz. [m³]	
	L	H1	H2	B1	B2	G	Peso netto		Peso lordo
UPS 25-72	180	46	125	85	62	1 1/2	4,0	4,7	0,008

UPS 40-72 F

1 x 220 V, 60 Hz



TM04 5565 3409



TM04 3845 5108 - TM03 0870 0705

Velocità	P ₁ [W]	I _{1/I1} [A]
3	160	0,72
2	140	0,68
1	90	0,44

Attacchi: Vedi *Attacchi* a pag. 52
 Pressione dell'impianto: Max. 10 bar
 Temperatura del liquido: da -25 °C a +110 °C (TF 110)

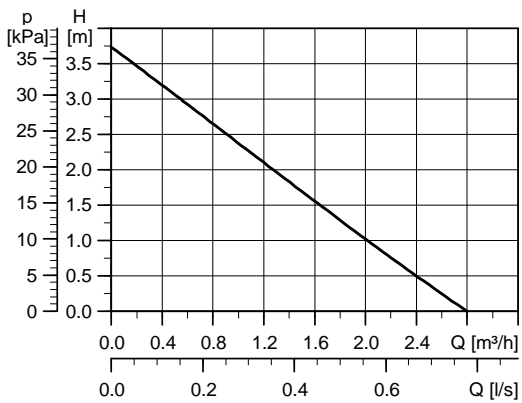
Mod. pompa	Dimensioni [mm]					Pesi [kg]		Vol. di spediz. [m³]	
	L	H1	H2	B1	B2	G	Peso netto		Peso lordo
UPS 40-72 F	250	67	125	85	62	-	7,4	9,7	0,013

Caratteristiche tecniche

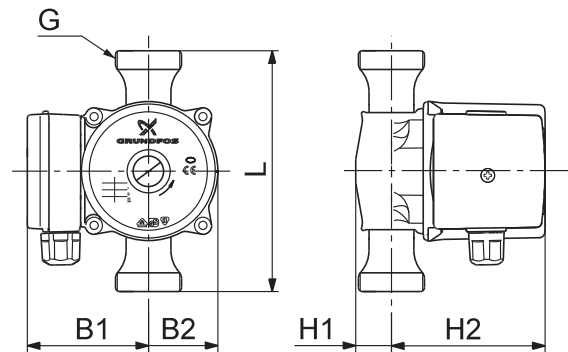
Gamma prodotti UPS, UP, 1 x 220 V, 60 Hz

UP 20-32 N

1 x 220 V, 60 Hz



TM01 0154 4708



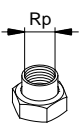
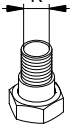
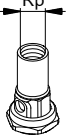
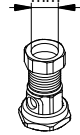
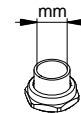
TM00 8932 2105

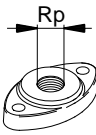
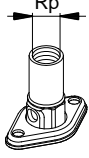
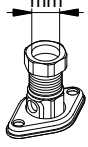
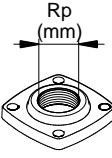
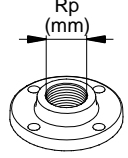
Velocità	P ₁ [W]	I _{1/1} [A]
1	95	0,43

Attacchi: Vedi *Attacchi* a pag. 52
 Pressione dell'impianto: Max. 10 bar
 Temperatura del liquido: da +2 °C a +110 °C (TF 110)

Mod. pompa	Dimensioni [mm]						Pesi [kg]		Vol. di spediz. [m³]
	L	H1	H2	B1	B2	G	Peso netto	Peso lordo	
UP 20-32 N	150	28	100	75	43	1 1/4	2,1	2,3	0,004

Attacchi

		Codici prodotto, bocchettoni														
Mod. pompa	Attacco															
		3/4	1	1 1/4	1	1 1/4	3/4	1	1 1/4	Ø 22	Ø 28	Ø 15	Ø 18	Ø 22	Ø 28	Ø 42
20-xx N	G 1 1/4	529982 ²⁾			529983 ²⁾		519802 ²⁾			519801 ²⁾		529986 ²⁾	529987 ²⁾	529988 ²⁾	529989 ²⁾	
25-xx	G 1 1/2	529921 ¹⁾	529922 ¹⁾	529821 ¹⁾	529925 ¹⁾	529924 ¹⁾										
25-xx N		529971 ²⁾	529972 ²⁾					519805 ²⁾	519806 ²⁾	519807 ²⁾	519808 ²⁾	519809 ²⁾		529977 ²⁾	529978 ²⁾	529979 ²⁾
32-xx	G 2		509921 ¹⁾	509922 ¹⁾												
32-xx N				509971 ²⁾												

		Codici prodotto, flange																				
Mod. pompa	Attacco																					
		3/4	1	1 1/4	1 1/2	3/4	1	1 1/4	Ø 22	Ø 28	3/4	1	1 1/4	1 1/2	2	Ø 32	Ø 40	Ø 50	1 1/4	1 1/2	Ø 32	Ø 40
21-xx F	Ovale	529607 ¹⁾	529604 ¹⁾	529605 ¹⁾	529606 ¹⁾	519705 ²⁾	519706 ²⁾	519707 ²⁾	519708 ²⁾	519709 ²⁾												
36-xx F	Quadrato										509901 ¹⁾	509902 ¹⁾	509903 ¹⁾	509904 ¹⁾	509905 ¹⁾	509908 ¹⁾	509909 ¹⁾	509910 ¹⁾				
32-xx F	PN 6																	539903 ¹⁾		539904 ¹⁾		
	PN 10																	539703 ¹⁾	96427029 ²⁾	539704 ¹⁾	96427030 ²⁾	
40-xx F	PN 6																	539901 ¹⁾	539911 ²⁾		539902 ¹⁾	539912 ²⁾
	PN 10																	539701 ¹⁾	539711 ²⁾		539702 ¹⁾	539712 ²⁾

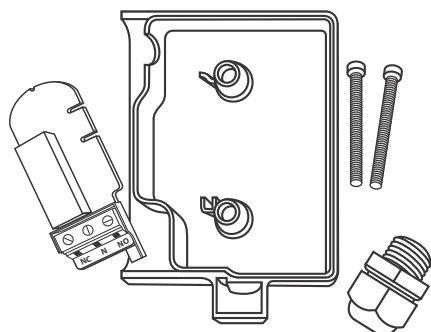
1) = ghisa

2) = ottone/bronzo

vuoto = non disponibile

Modulo allarme

Il modulo di allarme offre la possibilità di monitorare i guasti della pompa tramite dispositivi esterni. Il modulo viene fornito sia di relè di uscita NC (normalmente chiuso) che NO (normalmente aperto), galvanicamente separati. L'uscita di allarme viene attivata sia quando viene a mancare l'alimentazione elettrica che quando uno dei termistori ha fermato il motore.

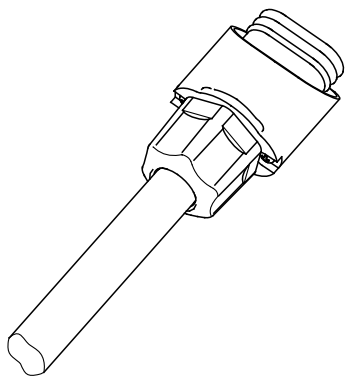


TM04 3958 0509

Fig. 13 Modulo allarme

Mod.	Codice prodotto
Modulo allarme	95906254

Service kit per spina ALPHA



TM01 9911 3400

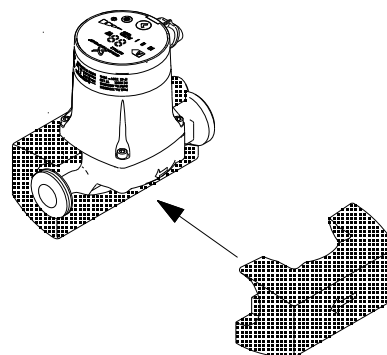
Fig. 14 Spina

Mod.	Codice prodotto
Spina - Alpha2	595562
Spina - Alpha2 L	
Spina - UPS xx-25	
Spina - UPS 40-50 F	
Spina - UPS xx-55	
Spina - UPS xx-80 (F)	
Spina - UPS xx-100 (F)	
Spina - UPSD	

Kit isolanti

La Serie 100 può essere dotata di due gusci isolanti. Lo spessore dei gusci isolanti corrisponde al diametro nominale della pompa.

Il kit isolante, disegnato appositamente per ogni modello, racchiude l'intero corpo pompa. I due gusci si installano intorno alla pompa senza difficoltà.



TM03 9505 4107

Fig. 15 Gusci isolanti

Kit isolanti per modello di pompa	Codice prodotto
ALPHA2 e ALPHA2 L XX-40, XX-50, XX-60	505821
ALPHA2 25-40 A, 25-60 A	505822
UPS 25-20	505821
UPS 32-20	505821
UPS 25-25	95906655
UPS 25-30	505821
UPS 32-25	95906655
UPS 32-30	505821
UPS 25-40	505821
UPS 32-40	505821
UPS 25-55	95906655
UPS 25-60	505821
UPS 32-55	95906655
UPS 32-60	505821
UPS 25-80	95906655
UPS 25-100	95906653
UPS 32-80	95906655
UPS 32-100	95906653
UPS 25-20 A	505822
UPS 25-30 A	505822
UPS 25-40 A	505822
UPS 25-60 A	505822
UPS 40-50 F	525243
UPS 40-50 F	95906655
UPS 40-80 F	95906655

Scatole di controllo Grundfos

TS 3: Timer di accensione/spegnimento

Il timer di accensione/spegnimento è destinato al montaggio a parete.

Il timer accende/spegne automaticamente la pompa agli intervalli prestabiliti. E' disponibile in versione giornaliera o settimanale.

Mod.	Timer	Codice prodotto 1 x 220 V
TS 3/T	Versione 24 ore	96406992
TS 3/W	Versione settimanale	96406993

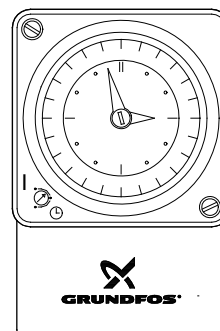


Fig. 16 TS 3

TM01 0205 2602

ST 200: Timer di accensione/spegnimento e controllo velocità

L'ST200 è progettato per controllare tutte le pompe UP e UPS monofase.

L'ST 200 cambia automaticamente la velocità di funzionamento o provvede accensione/spegnimento della pompa (secondo il tipo di cablaggio).

Mod.	Timer	Codice prodotto 1 x 220 V
ST 200	Versione 24 ore	60041110
ST 200/TG	Versione 24-ore con batteria tampone	60041210
ST 200/WG	Versione settimanale con batteria tampone	60041310

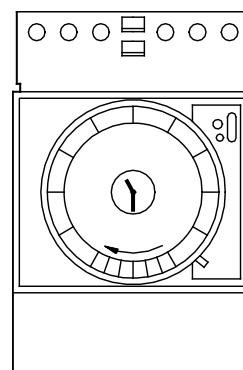


Fig. 17 ST 200

TM00 5142 5094

GES 200: Alternanza temporizzata teste pompa

Il GES 200 è progettato per controllare tutte le pompe gemellari monofase.

Il GES 200 alterna automaticamente le due teste pompa agli intervalli prestabiliti.

Selezionando differenti velocità per le due teste pompa, è possibile ottenere un semplice sistema a due velocità (ad es. selezionando velocità 3 sulla testa di sinistra e velocità 2 sulla testa di destra).

Mod.	Timer	Codice prodotto 1 x 220 V
GES 200/WG	Versione settimanale con batteria tampone	60020310

ET 2: Interruttore termico

L'interruttore termico ET 2 può venire utilizzato assieme all'ST 200, SAT 200 e GES 200.

L'ET 2 è un interruttore funzionante in base alla temperatura esterna, ambiente, mandata o ritorno.

Segnale di controllo	Mod.	Interruttore termico	Codice prodotto
Temperatura (esterna, ambiente, mandata, ritorno)	ET 2	Con sensore per interni ed esterni	ID4383
		Con sensore per montaggio esterno su tubazione	ID4384
		Con sensore per montaggio interno in tubazione e boccola	ID4385

Sono disponibili anche pannelli di controllo a pressione differenziale.

Morsettiera

La morsettiera è installata nella scatola della morsettiera e viene utilizzata per collegare pannelli di controllo esterni (ad es. per commutazione di velocità).

Mod.	Codice prodotto
Morsettiera	605003

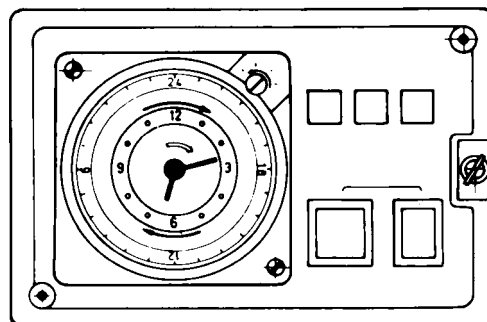


Fig. 18 GES 200/WG

TM00 9103 4396

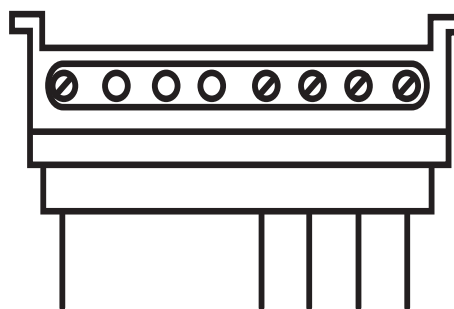


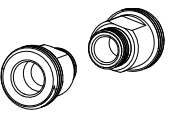
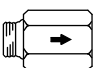
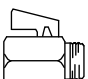
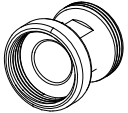
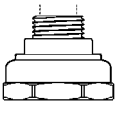
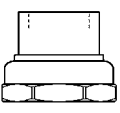
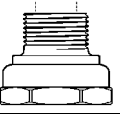
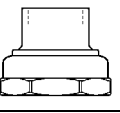
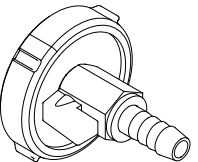


Fig. 19 Morsettiera

TM00 5144 5094

Raccordi per COMFORT

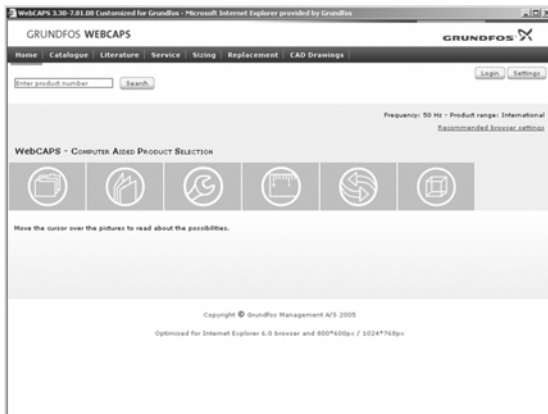
Mod. pompa	Montaggio	Descrizione	Attacco	Materiale	Codice prodotto
		Set di estensione Lunghezza = 35 mm ciascuno	Rp 1/2 / G 1 1/4	Ottone	96433911
		Set di estensione Lunghezza = 25 mm ciascuno	Rp 1/2 / G 1 1/2	Ottone	96433912
UP 15-XX		Set di estensione Lunghezza = 30 mm ciascuno	Rp 1/2 / G 1	Ottone	96433913
		Valvola di non ritorno	1/2	Ottone	96433904
		Valvola di intercettazione	1/2	Ottone	96433905
		Set di estensione Lunghezza = 40 mm ciascuno	G 1 1/4 / G 1 1/4	Ottone	96436559
		Set bocchettoni	G 1 1/4 x 15 mm int. / R 1/2 ext.	Ottone	96433907
UP 20-XX		Set bocchettoni	G 1 1/4 x Rp 3/4 int.	Ottone	96433908
		Set bocchettoni	G 1 1/4 x Rp 1/2 int. / R 3/4 ext.	Ottone	96433909
		Set bocchettoni	G 1/4 x 22 mm int.	Ottone	96433910
UP 15-XX UP 20-XX		Flangia di sfiato	Flangia Dado di raccordo Tubo flessibile	PP CuZn40Pb2 PE	96433906

Timer e termostato per COMFORT

Come riportato nella tabella qui sotto, le pompe tipo B, BT, BX e BXT possono venire dotate di un timer di 24 ore. Il timer per le pompe tipo BX e BXT include un termostato per sostituzione.

Mod. pompa	Fornito con			Codice prodotto	
	Timer 24 ore	Termostato	Valvola di intercettazione e non-riforno	Timer 24 ore	Timer 24-ore + termostato
UP 15-14 B				96433891	
UP 15-14 BU	•				
UP 15-14 BT		•			96433892
UP 15-14 BUT	•	•			
UP 20-14 BX			•	96433891	
UP 20-14 BXU	•		•		
UP 20-14 BXT		•	•		96433892
UP 20-14 BXUT	•	•	•		

WebCAPS

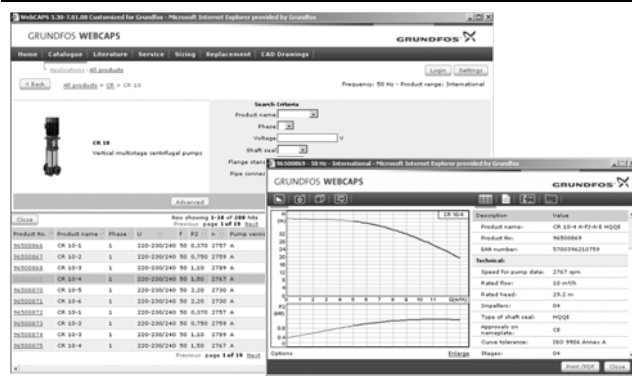


WebCAPS (**Web**-based **Computer Aided Product Selection**) è un programma per la selezione dei prodotti assistito da computer basato sul Web e disponibile sul sito www.grundfos.com.

WebCAPS contiene informazioni dettagliate su oltre 185.000 prodotti Grundfos in 20 lingue.

In WebCAPS, tutte le informazioni sono suddivise in 6 sezioni:

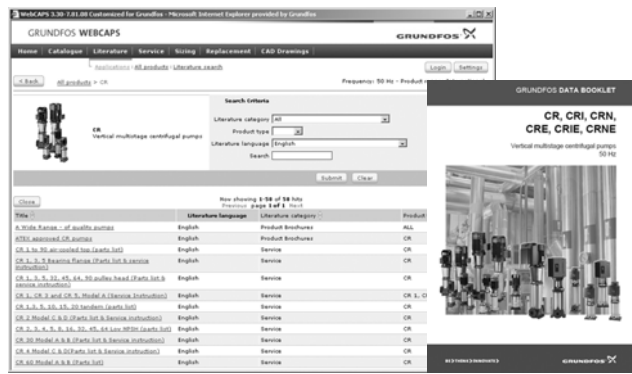
- Catalogo
- Documentazione
- Service
- Dimensionamento
- Comparazione
- Disegni CAD.



Catalogo

Partendo dalle aree di applicazione e dai tipi di pompe, questa sezione contiene

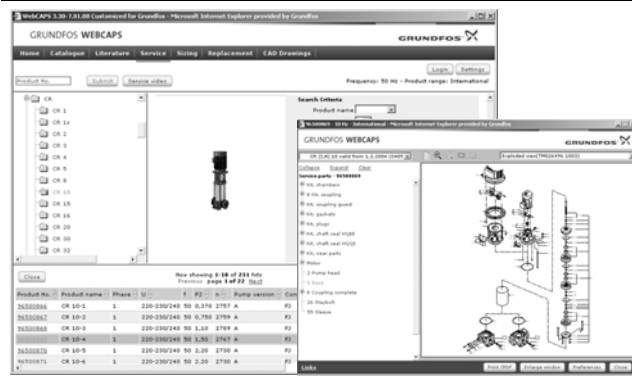
- dati tecnici
- le curve (QH, Eta, P1, P2, ecc.) che possono essere adattate alla densità e alla viscosità del liquido pompato e il numero di pompe necessario.
- foto dei prodotti
- disegni dimensionali
- schemi elettrici
- testi quotazioni, ecc.



Documentazione

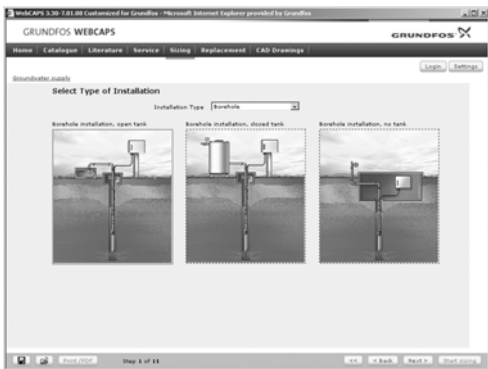
In questa sezione è possibile accedere ai documenti più recenti di una determinata pompa, ad esempio

- schede tecniche
- istruzioni di installazione e funzionamento
- documentazione sulla manutenzione, come il catalogo dei kit di manutenzione e le istruzioni dei kit di manutenzione
- guide rapide
- opuscoli sui prodotti e così via.



Service

Questa sezione contiene un catalogo di manutenzione interattivo facile da usare. Qui è possibile trovare e identificare parti di ricambio di pompe Grundfos esistenti e fuori produzione. Questa sezione contiene inoltre dei video che mostrano come sostituire le parti di ricambio.



Dimensionamento

Partendo da diverse aree di applicazione e da vari esempi di installazione, questa sezione contiene istruzioni facili e dettagliate per

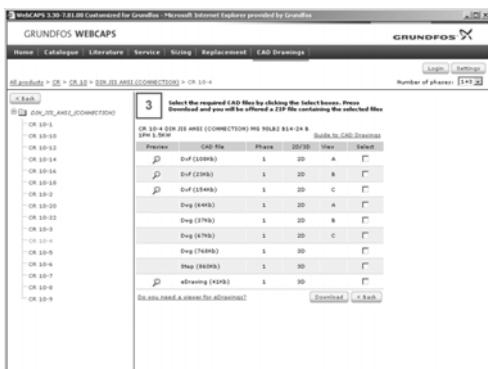
- selezionare la pompa più idonea per la propria installazione
- eseguire calcoli avanzati in base al consumo di energia, ai periodi di rientro dell'investimento, ai profili di carico, ai costi del ciclo di vita e così via.
- analizzare la pompa selezionata tramite lo strumento incorporato di analisi del costo del ciclo di vita
- determinare la portata nelle applicazioni con acque reflue, ecc.



Comparazione

Questa sezione contiene una guida per selezionare e confrontare i dati di una pompa installata ai fini di sostituire la pompa con una pompa Grundfos più efficiente. La sezione contiene i dati sulla sostituzione di un'ampia gamma di pompe fabbricate da altri produttori.

Seguendo una facile guida contenente istruzioni dettagliate, è possibile confrontare le pompe Grundfos con quella installata presso il proprio sito. Una volta specificata la pompa installata, la guida suggerisce una serie di pompe Grundfos che possono migliorare sia il comfort che il rendimento.



Disegni CAD

In questa sezione, è possibile scaricare disegni CAD bidimensionali (2D) e tridimensionali (3D) della maggior parte delle pompe Grundfos.

In WebCAPS sono disponibili i seguenti formati:

Disegni bidimensionali in formato:

- .dxf,
- .dwg.

Disegni tridimensionali in formato:

- .dwg,
- .stp,
- .eprt, E-drawing (disegni elettronici in formato compresso).

97798017 0211

IT

ECM:1071161

The name Grundfos, the Grundfos logo, and the payoff Be-Think-Innovate are registered trademarks owned by Grundfos Management A/S or Grundfos A/S, Denmark. All rights reserved worldwide.