

Valvola automatica di sfogo aria per radiatori AERCAL®

serie 504



01055/12

sostituisce dp 01055/05



Funzione

La valvola di sfogo aria a galleggiante esterno elimina automaticamente l'aria che, liberata dall'acqua nella fase di riscaldamento, va a raccogliersi nei punti alti del radiatore, limitando il normale scambio termico e favorendo fenomeni di rumorosità e corrosione.

Grazie alla particolare costruzione può essere installata su ogni tipo di corpo scaldante, dai tradizionali radiatori in ghisa alle sottili piastre in acciaio.

Tutti i modelli sono forniti di tappo igroscopico di sicurezza.

Gamma prodotti

Serie 504 Valvola automatica di sfogo aria per radiatori, cromata, con tappo igroscopico di sicurezza ____ misure 1/2", 3/4", 1" M destro e sinistro

Caratteristiche tecniche

Materiali

Corpo e coperchio: ottone UNI EN 12165 CW617N, cromato
Galleggiante: PP
Asta otturatore: ottone UNI EN 12164 CW614N
Molla: acciaio inox
Tenute: EPDM
Tenuta tappo igroscopico di sicurezza: NBR
Dischi tappo igroscopico di sicurezza: fibra cellulosa

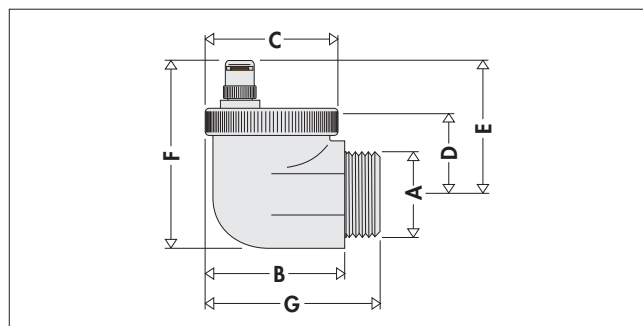
Prestazioni

Fluidi d'impiego: acqua e soluzioni glicolate
Massima percentuale di glicole: 30%

Pressione max d'esercizio: 10 bar
Pressione max di scarico: 2,5 bar
Temperatura max d'esercizio: 100°C

Attacchi: 1/2" - 3/4" - 1" M destro e sinistro

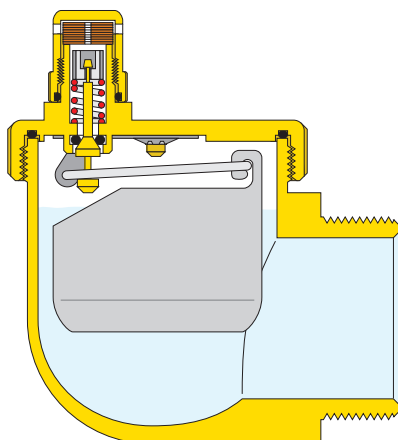
Dimensioni



Codice	A	B	C	D	E	F	G	Massa (kg)
504401	1/2"	51	48	37	63	76	88,5	0,28
504501	3/4"	51	48	34	60	76	88,5	0,27
504611	1" D	51	48	30	56	76	88,5	0,33
504621	1" S	51	48	30	56	76	88,5	0,33

Principio di funzionamento

L'accumularsi delle bolle d'aria nel bicchiere provoca la discesa del galleggiante e quindi l'apertura dell'otturatore. Tale fenomeno è quindi il corretto funzionamento della valvola viene garantito fintanto che la pressione dell'acqua rimane al di sotto della pressione massima di scarico.



Particolarità costruttive

Tappo igroscopico

Tutti i modelli sono forniti di tappo igroscopico di sicurezza. Il principio di funzionamento si basa sulla proprietà dei dischi in fibra di cellulosa che formano la cartuccia di tenuta. Detti dischi incrementano del 50% il proprio volume nel momento in cui vengono bagnati dall'acqua, chiudendo la valvola. Questo consente l'eliminazione dell'aria senza fuoriuscita di liquido.

Coperchio

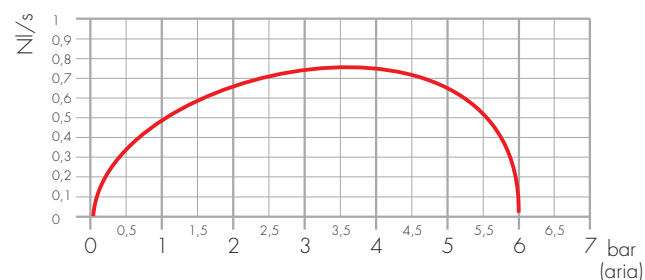
Il coperchio è smontabile ed ha incorporato un robusto meccanismo di apertura per lo scarico dell'aria.

Galleggiante

Il posizionamento del galleggiante e degli altri organi interni consente all'otturatore di non essere mai raggiunto dall'acqua, in modo da limitare i pericoli causati dalle impurità presenti nel liquido.

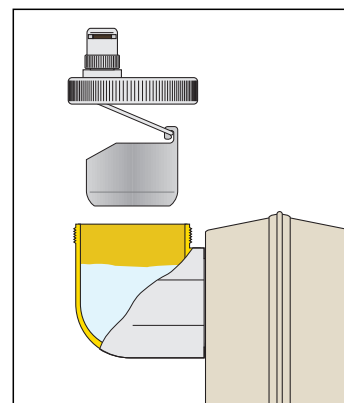
Caratteristiche fluidodinamiche

Portata d'aria (in fase di caricamento impianto)



Installazione

La valvola va installata in posizione verticale. Durante il funzionamento è necessario che il tappo igroscopico di sicurezza sia completamente avvitato.



Manutenzione

In presenza di impurità dell'acqua che pregiudicano il corretto funzionamento, è possibile ispezionare la valvola operando nel modo seguente:

- intercettare il corpo scaldante chiudendo valvola e detentore;
- svitare il coperchio valvola a tenuta O-Ring.

La particolare costruzione della valvola permette di compiere questa operazione senza che fuoriesca dell'acqua.

TESTO DI CAPITOLATO

Serie 504

Valvola automatica di sfogo aria per radiatori AERCAL. Attacco filettato 1/2" M (3/4" M, 1" M destro o 1" M sinistro). Completa di tappo igroscopico di sicurezza. Corpo e coperchio in ottone cromato, molla in acciaio inox, galleggiante in PP, tenute O-Ring in EPDM. Tenuta tappo igroscopico sicurezza in NBR. Fluidi d'impiego acqua e soluzioni glicolate. Massima percentuale di glicole 30%. Pressione massima d'esercizio 10 bar, pressione massima di scarico 2,5 bar. Temperatura massima d'esercizio 100°C.

Ci riserviamo il diritto di apportare miglioramenti e modifiche ai prodotti descritti ed ai relativi dati tecnici in qualsiasi momento e senza preavviso.