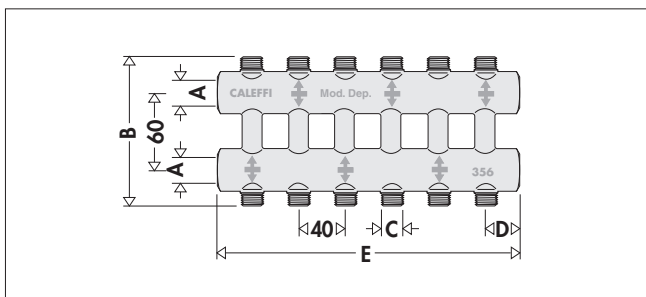
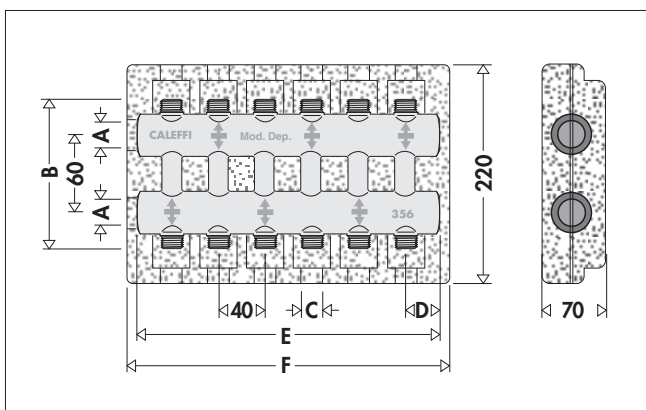


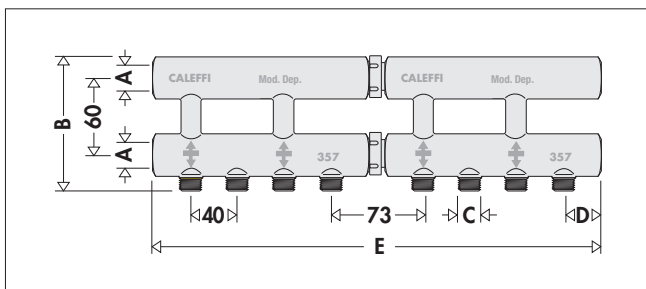
Dimensioni



Codice	A	N [∞] der.	B	C	D	E	Massa (kg)
356502	3/4"	2+2	116	23 p.1,5	30	100	0,84
356504	3/4"	4+4	116	23 p.1,5	30	180	1,55
356506	3/4"	6+6	116	23 p.1,5	30	260	2,20
356508	3/4"	8+8	116	23 p.1,5	30	340	3,00
356510	3/4"	10+10	116	23 p.1,5	30	420	3,70
356604	1"	4+4	122	23 p.1,5	32	184	1,75
356606	1"	6+6	122	23 p.1,5	32	264	2,54
356608	1"	8+8	122	23 p.1,5	32	344	3,44
356610	1"	10+10	122	23 p.1,5	32	424	4,38
356612	1"	12+12	122	23 p.1,5	32	538	5,30



Codice	A	N [∞] der.	B	C	D	E	Massa (kg)
356604 IS	1"	4+4	122	23 p.1,5	32	184	2,05
356606 IS	1"	6+6	122	23 p.1,5	32	264	2,84
356608 IS	1"	8+8	122	23 p.1,5	32	344	3,74
356610 IS	1"	10+10	122	23 p.1,5	32	424	4,68



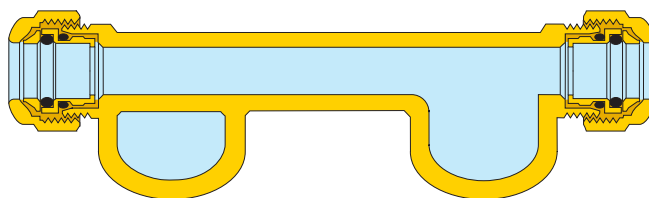
Codice	A	N [∞] der.	B	C	D	E	Massa (kg)
357502	3/4"	2+2	105	23 p.1,5	30	180	1,30
357503	3/4"	3+3	105	23 p.1,5	30	260	1,95
357504	3/4"	4+4	105	23 p.1,5	30	373	2,80
357505	3/4"	5+5	105	23 p.1,5	30	453	3,45
357506	3/4"	6+6	105	23 p.1,5	30	533	4,06

Particolarità costruttive

Fusione monoblocco

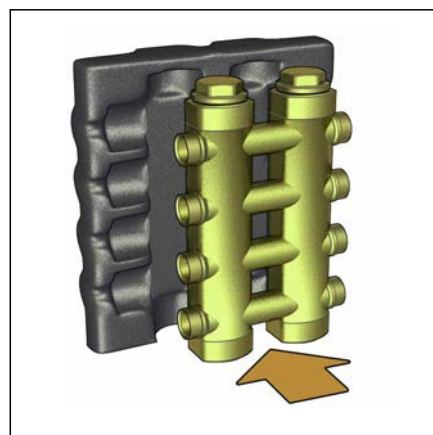
Questi collettori sono realizzati mediante una fusione monoblocco, senza collegamenti riportati tra i condotti interni. In questo modo viene eliminata una possibile causa di perdite dovute all'accoppiamento di metalli con differenti coefficienti di dilatazione termica.

Gli attacchi delle derivazioni laterali sono ricavati tangenzialmente rispetto ai condotti principali, per rendere più agevole il montaggio dei raccordi.

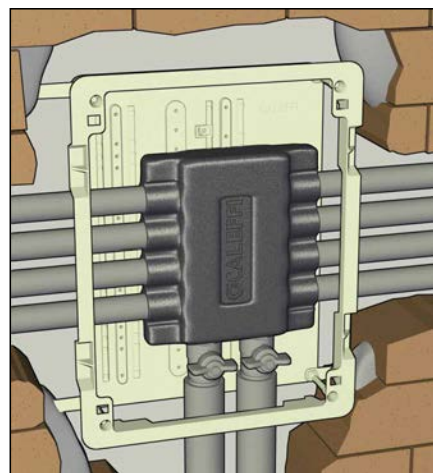


Coibentazione preformata

Il collettore serie 356 viene proposto anche per l'utilizzo specifico per impianti di condizionamento, con coibentazione a guscio preformata a caldo.



Tale coibentazione è stata studiata appositamente per agevolare l'accoppiamento tra il collettore stesso e le operazioni di installazione nelle cassette di contenimento.



By-pass differenziale



Funzione

Negli impianti di riscaldamento, i circuiti di distribuzione del fluido termovettore possono essere intercettati totalmente o parzialmente dalla chiusura delle valvole termostatiche o elettrotermiche inserite nei radiatori. A seguito della riduzione di portata, la pressione differenziale nel circuito può aumentare fino a valori in grado di generare problemi di rumore, di alta velocità del fluido, di erosione meccanica e di sbilanciamento idraulico dell'impianto stesso.

Il kit di by-pass differenziale per collettori serie 356 svolge la funzione di mantenere equilibrata la pressione del circuito collettore, andata e ritorno, al variare della portata.

Tale valvola è predisposta all'accoppiamento con i collettori serie 356 in modo rapido, riducendo gli ingombri al minimo.

Caratteristiche tecniche by-pass

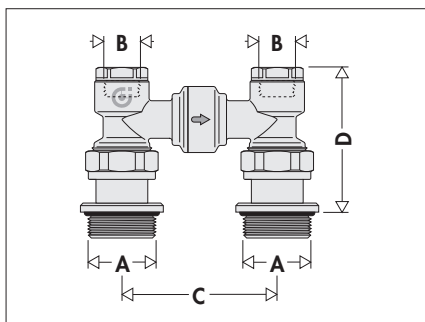
Materiali:

Corpo: ottone UNI EN 12165 CW617N
 Otturatore ritegno: PA
 Molla: acciaio inox
 Tenute: EPDM

Prestazioni:

Fluidi d'impiego: acqua, soluzioni glicolate
 Massima percentuale di glicole: 30%
 Pressione max d'esercizio: 10 bar
 Campo di temperatura: -10÷110°C
 Taratura fissa differenziale: 20 kPa (2000 mm c.a.)
 Attacchi al collettore: 3/4" M (ISO 228-1) collegati mediante calotta mobile
 Attacchi di testa: 3/8" (ISO 228-1) con tappo
 Interasse: 60 mm

Dimensioni

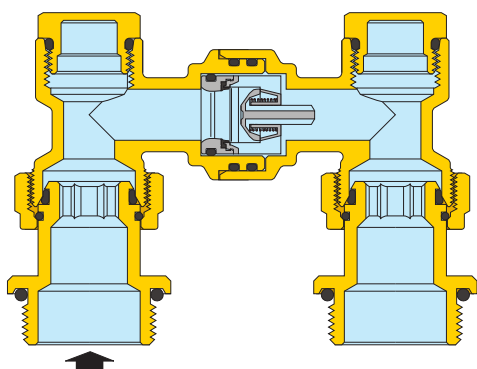


Codice	356050
A	3/4"
B	3/8"
C	60
D	55
Massa (kg)	0,333

Principio di funzionamento

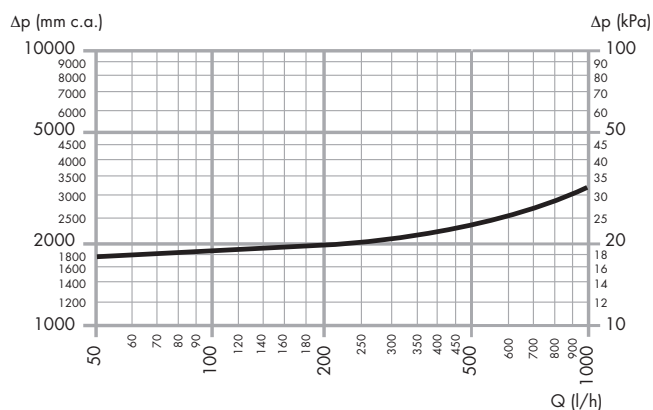
All'interno della valvola di by-pass ha sede un otturatore di non ritorno solidale ad una molla di contrasto.

Al raggiungimento del valore di pressione di taratura fissa, l'otturatore della valvola si apre gradualmente. Viene così effettuato un ricircolo di portata che, essendo proporzionale alla chiusura delle valvole termostatiche o elettrotermiche, mantiene costante la pressione differenziale del circuito del collettore.

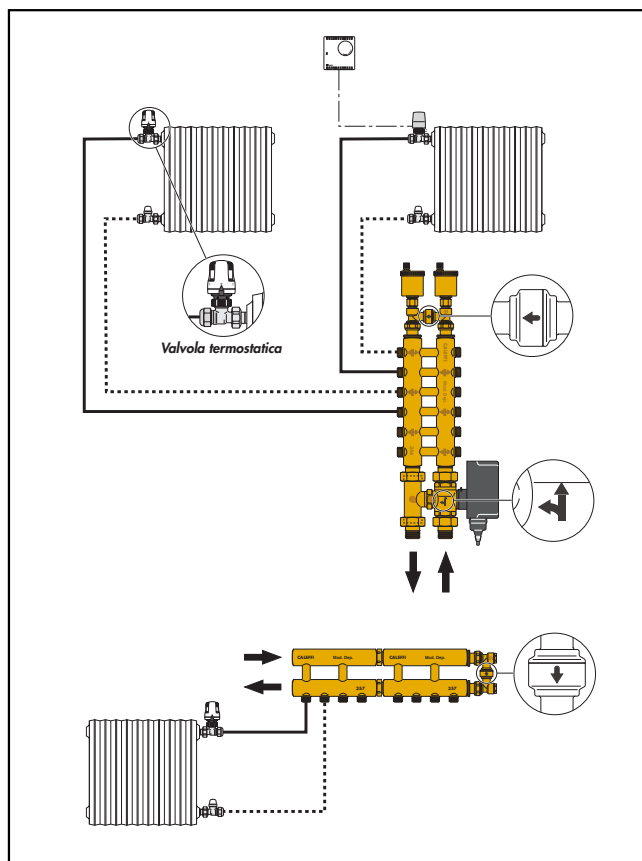


Caratteristiche idrauliche

Pressione differenziale di by-pass: 20 kPa (2000 mm c.a.)



Schema applicativo



Cassetta e portello d'ispezione in materiale plastico



Funzione

La cassetta in materiale plastico antiurto è stata appositamente realizzata per l'utilizzo di collettori semplici e complanari, in abbinamento alle varie tipologie di valvole di zona.

Le aperture di ventilazione ricavate nel coperchio hanno una particolare forma studiata per evitare l'eventuale formazione di aloni sulle pareti. La finitura superficiale del portello è adatta ad essere tinteggiata.

L'alloggiamento del collettore complanare serie 356 nelle cassette di contenimento risulta agevole, sia per la versione coibentata che per la versione non coibentata, in particolare se effettuato utilizzando la cassetta in materiale plastico antiurto serie 362.

Gamma prodotti

Cod. 362036	Cassetta d'ispezione in plastica	dimensioni utili 360 x 270 mm, profondità 100/80 mm
Cod. 362056	Cassetta d'ispezione in plastica	dimensioni utili 560 x 330 mm, profondità 100/80 mm
Cod. 362073	Cassetta d'ispezione in plastica	dimensioni utili 730 x 360 mm, profondità 100/80 mm
Cod. 363036	Portello d'ispezione in plastica	dimensioni utili 360 x 270 mm
Cod. 363056	Portello d'ispezione in plastica	dimensioni utili 560 x 330 mm
Cod. 363073	Portello d'ispezione in plastica	dimensioni utili 730 x 360 mm

TESTO DI CAPITOLATO

Serie 356

Collettore complanare fuso in monoblocco con attacchi bilaterali. Corpo in ottone. Attacchi principali 3/4" (o 1") F (ISO 228-1). Attacchi derivazioni 23 p.1,5 M - Ø18 mm. Interasse principale 60 mm. Interasse derivazioni 40 mm. Fluidi d'impiego: acqua e soluzioni glicolate. Massima percentuale di glicole 30%. Pressione massima d'esercizio 10 bar. Campo di temperatura -10÷110°C.

Serie 356 IS

Collettore complanare fuso in monoblocco con attacchi bilaterali. Corpo in ottone. Attacchi principali 1" F (ISO 228-1). Attacchi derivazioni 23 p.1,5 M - Ø 18 mm. Interasse principale 60 mm. Interasse derivazioni 40 mm. Fluidi d'impiego: acqua e soluzioni glicolate. Massima percentuale di glicole 30%. Pressione massima d'esercizio 10 bar. Campo di temperatura -10÷110°C. Fornito di coibentazione preformata a caldo in PE-X espanso a celle chiuse. Campo di temperatura con coibentazione 0÷100°C.

Serie 357

Collettore complanare fuso in monoblocco con attacchi monolaterali. Corpo in ottone. Attacchi principali 3/4" F (ISO 228-1). Attacchi derivazioni 23 p.1,5 M - Ø 18 mm. Interasse principale 60 mm. Interasse derivazioni 40 mm. Fluidi d'impiego: acqua e soluzioni glicolate. Massima percentuale di glicole 30%. Pressione massima d'esercizio 10 bar. Campo di temperatura -10÷110°C.

Cod. 356050

Valvola di by-pass differenziale per collettori complanari. Corpo in ottone. Attacchi al collettore 3/4" M (ISO 228-1) con calotta mobile. Attacchi di testa 3/8" F con tappo. Tenute in EPDM. Campo di temperatura -10÷110°C. Fluidi d'impiego: acqua e soluzioni glicolate. Massima percentuale di glicole 30%. Pressione massima d'esercizio 10 bar. Interasse 60 mm. Taratura fissa pressione differenziale 20 kPa.

Serie 362

Cassetta d'ispezione in plastica con aperture per la ventilazione. Colore bianco RAL 9010. Dimensioni utili (h x b x p):

Codice 362036 360 x 270 x 100/80 mm.

Codice 362056 560 x 330 x 100/80 mm.

Codice 362073 730 x 360 x 100/80 mm.

Serie 363

Portello d'ispezione in plastica con aperture per la ventilazione. Colore bianco RAL 9010. Dimensioni utili (h x b):

Codice 363036 360 x 270 mm.

Codice 363056 560 x 330 mm.

Codice 363073 730 x 360 mm.

Ci riserviamo il diritto di apportare miglioramenti e modifiche ai prodotti descritti ed ai relativi dati tecnici in qualsiasi momento e senza preavviso.