

# Disconnettore non controllabile a zone di pressione differenti, tipo CAa



serie 573



01328/16



## Funzione

Il disconnettore è un dispositivo di protezione idrica in grado di impedire il ritorno di acque inquinate nella rete dell'acquedotto. Tale ritorno di acqua può avvenire a seguito di variazioni di pressione nella rete di distribuzione in maniera da creare inversione di flusso. Il disconnettore, installato tra la rete pubblica e quella di utenza negli impianti di distribuzione idrica, crea una zona di separazione di sicurezza che evita il contatto tra le acque contenute nelle due reti.

Questa particolare serie di disconnettori è certificata come rispondente ai requisiti di prestazione della norma EN 14367.



## Gamma prodotti

Serie 573 Disconnettore non controllabile a zone di pressione differenti, tipo CAa \_\_\_\_\_ misure DN 15 (1/2"), DN 20 (3/4")

## Caratteristiche tecniche

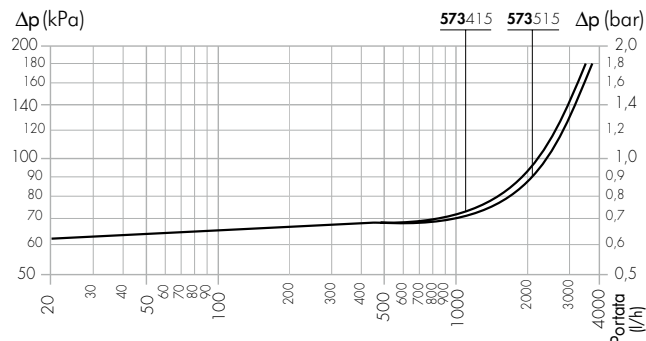
### Materiali

Corpo: ottone EN 12165 CW617N  
 Sede otturatore centrale e ritegni: lega antidezincificazione CR EN 12164 CW724R  
 Corpo ritegni: PSUG20  
 Molle: acciaio inox EN 10270-3 (AISI 302)  
 Membrana: EPDM  
 Tenute O-Ring: EPDM  
 Guarnizioni: NBR  
 Filtro: acciaio inox EN 10088-2 (AISI 304)

### Prestazioni

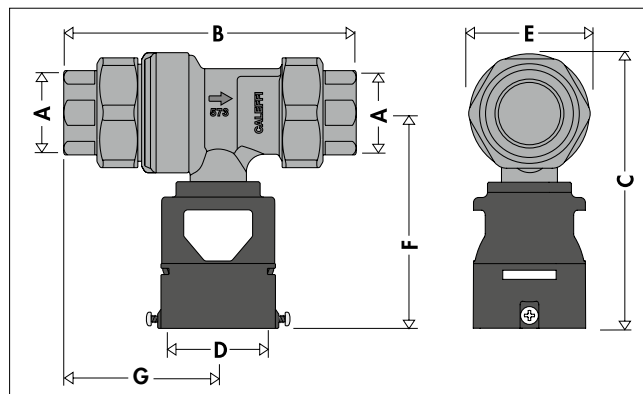
Fluido d'impiego: acqua potabile  
 Pressione nominale: PN 10  
 Temperatura massima d'esercizio: 65°C  
 Gruppo acustico: aII  
 Conforme alle norme: EN 14367  
 Certificazione: NF, ACS  
 Attacchi filettati: 1/2", 3/4" F (ISO 228-1) a bocchettone

## Caratteristiche idrauliche



Codice	573415	573515
Misura	DN 15	DN 20
Attacchi	1/2"	3/4"
G (m <sup>3</sup> /h) con Δp = 1 bar	2,2	2,4

## Dimensioni



Codice	DN	A	B	C	D	E	F	G	Massa (kg)
573415	15	1/2"	114,5	108	∅ 40	47,8	84,4	60,5	0,73
573515	20	3/4"	114,5	108	∅ 40	47,8	83,9	60,5	0,73

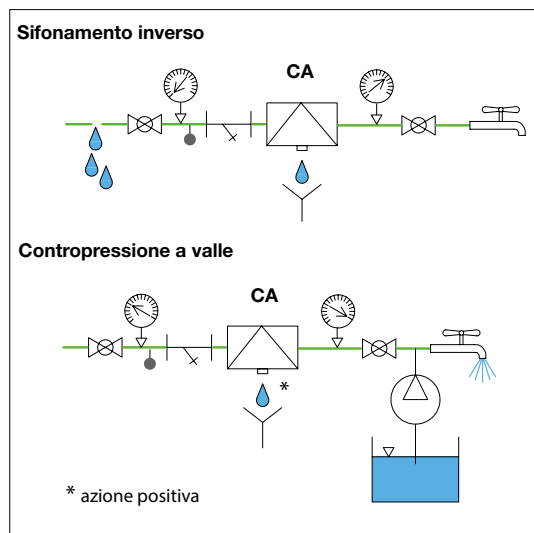
## Fenomeno del riflusso

L'acqua potabile, trasportata dall'acquedotto, può subire pericolosi inquinamenti causati principalmente dal ritorno di fluido contaminato proveniente dagli impianti a valle direttamente collegati alla rete principale. Questo fenomeno, denominato "inversione del senso di flusso", si verifica quando:

- la pressione nella rete pubblica è inferiore alla pressione del circuito derivato (sifonamento inverso). La situazione può verificarsi per esempio a causa di una rottura della tubazione dell'acquedotto oppure a seguito di notevoli prelievi da parte di altre utenze.
- nel circuito derivato si ha un innalzamento di pressione (contropressione/sovrappressione a valle) dovuto ad esempio all'ingresso di acqua pompata da un pozzo.

## Valutazione del rischio

Viste la pericolosità del fenomeno e le prescrizioni della normativa esistente, in base alla tipologia di impianto ed alle caratteristiche del fluido contenuto, occorre effettuare una valutazione del rischio di inquinamento da riflusso. Il risultato di tale valutazione, effettuata dal progettista e dall'Ente distributore dell'acqua, consente la scelta del dispositivo di protezione più idoneo, da posizionare lungo la rete di distribuzione nei punti a rischio di riflusso pericoloso per la salute umana.



## Impiego dei disconnettori tipo CA, riferimento normativo europeo EN 1717 e EN 14367

L'utilizzo del disconnettore idraulico tipo CA è regolamentato dalle normative europee in merito alla prevenzione dell'inquinamento da riflusso. La norma di riferimento è la EN 1717:2000 "Protezione contro l'inquinamento dell'acqua potabile negli impianti idraulici e requisiti generali dei dispositivi atti a prevenire l'inquinamento da riflusso". Questa norma classifica le acque contenute negli impianti in funzione del grado di pericolosità per la salute umana.

**Categoria 1:** Acqua utilizzabile per il consumo umano fornita dall'ente distributore.

**Categoria 2:** Fluido che non presenta rischio per la salute, come in 1, le cui qualità sono state compromesse a seguito di una modifica nella temperatura, sapore, odore od aspetto.

**Categoria 3:** Fluido che presenta un certo rischio per la salute dovuto alla presenza di sostanze nocive.

**Categoria 4:** Fluido che presenta un rischio per la salute dovuto alla presenza di una o più "sostanze tossiche" o "molto tossiche" o una o più sostanze radioattive, mutagene o cancerogene.

**Categoria 5:** Fluido che presenta un serio rischio per la salute dovuto alla presenza di elementi microbiologici o virali.

In base a questa classificazione, nei circuiti di distribuzione dell'acqua si devono inserire idonei dispositivi antiriflusso.

**I disconnettori tipo CA sono utilizzabili per proteggere contro il rischio di contaminazione da acque di categoria fino a 3. Per le acque di categoria 4, è necessario inserire un disconnettore di tipo BA. Per le acque di categoria 2 è invece sufficiente inserire una valvola di ritegno antinquinamento controllabile di tipo EA oppure una valvola a doppio ritegno antinquinamento controllabile di tipo EC.**

La tabella sotto riportata, denominata "Matrice di protezione", pone in relazione le varie tipologie di impianto con le relative categorie di fluido ed è stata redatta sulla scorta delle indicazioni fornite dalla norma europea EN 1717 e i Regolamenti Nazionali. La tabella non è esaustiva, in fase di applicazione occorre comunque un confronto con eventuali norme o regolamenti locali.

La norma europea EN 14367 - "Disconnettore con varie zone di pressione non controllabili. Famiglia C, tipo A" stabilisce le caratteristiche funzionali, dimensionali e meccaniche che devono essere soddisfatte dai disconnettori non controllabili a zone di pressione differenti tipo CA.

Secondo la norma di prodotto EN 14367, i disconnettori di tipo CA si suddividono ulteriormente nelle classi "a" e "b" in base ai seguenti requisiti tecnici:

- i disconnettori di Famiglia C, Tipo A, classe "a", per utilizzo generico, devono essere in grado di lavorare a qualsiasi pressione fino a 1 MPa (10 bar), con qualsiasi variazione di pressione fino a 1 MPa (10 bar), con una temperatura limite di alimentazione fino a 65°C e 90°C per un'ora;

- i disconnettori di Famiglia C, Tipo A, classe "b", per utilizzo specifico, devono essere in grado di lavorare a qualsiasi pressione a valle fino a 0,3 MPa (3 bar) e con qualsiasi variazione di pressione a valle fino a 0,3 MPa (3 bar). I disconnettori CA**b**, con specifiche caratteristiche idrauliche ma nessun requisito acustico, sono intesi per l'utilizzo come gruppo di carico in caldaie per riscaldamento o riscaldamento/acqua calda sanitaria. Queste caldaie possono avere una potenza massima di 70 kW e una temperatura massima di esercizio di 110°C.

<b>Matrice di protezione</b>		
Tipo di impianto	Cat.	fluido
<b>Generale</b>	<b>2</b>	<b>3</b>
Dispositivi per la miscelazione di acqua calda e fredda in impianti idrosanitari	*	
Dispositivi di raffreddamento ad acqua per unità di condizionamento dell'aria, senza additivi	*	
Riempimento di impianti di riscaldamento senza additivi		*
Addolcitori domestici a rigenerazione con sale comune	*	
Addolcitori ad uso commerciale (solo a rigenerazione con sale comune)		*
Acqua di lavandini, vasche da bagno e docce	*	
Lavastoviglie e lavatrici domestiche		*
<b>Giardini domestici o residenziali</b>		
Spruzzatori a mano di fertilizzanti per utilizzo in giardini domestici		*
<b>Catering</b>		
Distributori automatici senza iniezione di ingredienti o CO <sub>2</sub>	*	
Macchine frigorifere per la produzione di ghiaccio	*	
Grandi macchine da cucina con riempimento automatico	*	
<b>Medicina</b>		
Macchine per la dialisi domestica		*

## Principio di funzionamento

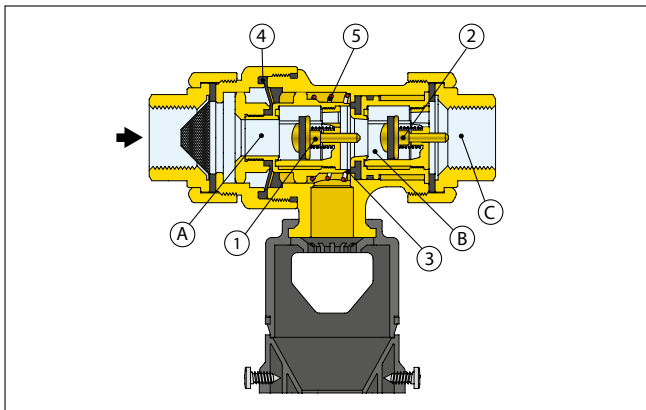
Il disconnettore non controllabile a zone di pressione differenti, tipo CA comprende: una valvola di ritegno a monte (1); una valvola di ritegno a valle (2); un dispositivo di scarico (3).

Le due valvole di ritegno delimitano tre differenti zone, in ciascuna delle quali si ha una pressione diversa: zona a monte o di ingresso (A); zona intermedia, denominata anche zona a pressione differente (B); zona a valle o di uscita (C). Nella zona intermedia si trova il dispositivo di scarico (3). Il dispositivo di scarico (3) è direttamente collegato al diaframma (4). Questo insieme mobile è controllato in apertura e chiusura dalla differenza di pressione tra la pressione di monte e la pressione a valle del ritegno e dalla molla di contrasto (5).

### Condizioni corrette di flusso

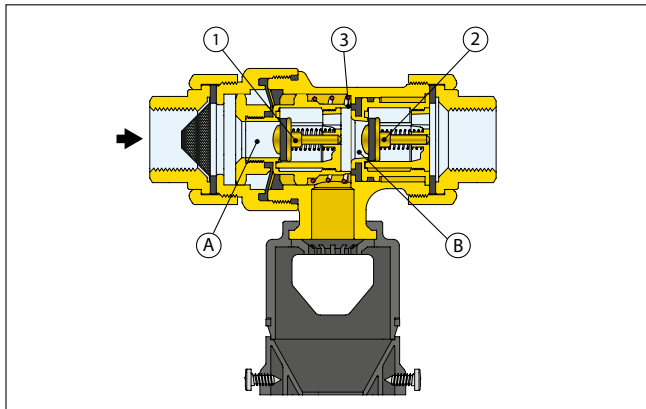
In condizioni corrette di flusso entrambe le valvole di ritegno (1 e 2) sono aperte, mentre la pressione nella camera intermedia (B), è sempre inferiore alle pressioni a monte (A) per effetto di una perdita di carico precalcolata sul primo ritegno (1).

Di conseguenza, tale differenza di pressione agisce sulla membrana interna (4) e genera una forza che tiene chiusa la valvola di scarico (3), in comunicazione con l'atmosfera, premendo sulla molla di contrasto (5).



### Arresto del flusso

Le valvole di ritegno (1) e (2) sono ora chiuse. A causa della differenza di pressione sempre presente tra la zona a monte (A) e quella intermedia (B), la valvola di scarico (3) rimane chiusa.

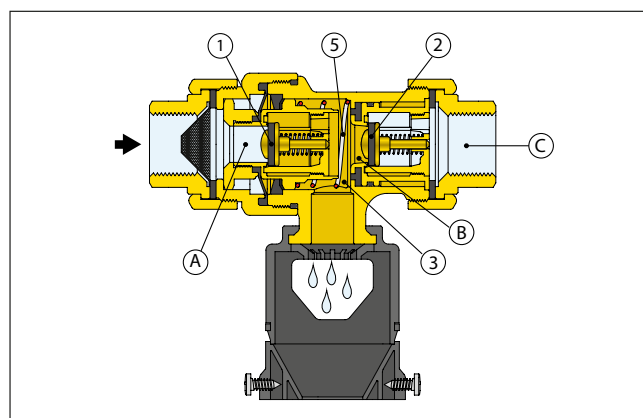


### Depressione a monte

Al diminuire della pressione a monte entrambe le valvole di ritegno si chiudono (1 e 2). L'apertura della valvola di scarico (3) avviene nel momento stesso in cui la differenza di pressione  $\Delta p$ , esistente tra zona a monte (A) e quella intermedia (B) raggiunge un valore di poco inferiore a quello precalcolato della molla di contrasto (5). Lo scarico prosegue fino allo svuotamento della camera intermedia del disconnettore.

In questo modo si crea una zona d'aria (di sicurezza) che impedisce all'acqua inquinata del circuito, proveniente dalla zona (C), di ritornare nella rete di distribuzione idrica, anche nel caso in cui il ritegno (2) vada in avaria.

Quando la situazione ritorna normale (pressione a monte superiore alla pressione a valle), la valvola di scarico si richiude e il disconnettore è di nuovo pronto a funzionare.



### Sovrappressione a valle

Se la pressione nella zona a valle (C) aumenta fino a superare il valore della pressione a monte (A), la valvola di ritegno (2) si chiude, non consentendo quindi il ritorno verso l'acquedotto dell'acqua già inviata all'utenza.

Qualora la valvola di ritegno (2) presentasse un lieve difetto di tenuta, o, più in generale, al verificarsi di una qualunque altra situazione di avaria del disconnettore, quest'ultimo provvede sempre all'interruzione (sconnessione) del collegamento esistente tra l'utenza e l'acquedotto. Infatti il disconnettore è stato realizzato con tutti gli accorgimenti costruttivi propri degli apparecchi ad azione positiva; esso assicura pertanto, in tutte le situazioni, il mantenimento delle migliori condizioni di sicurezza.

## Particolarità costruttive

### Materiale antidezincificazione a bassissimo contenuto di piombo (Low Lead).

Il materiale impiegato per la realizzazione delle parti del disconnettore a contatto con l'acqua risulta essere perfettamente in linea con le disposizioni normative circa il contatto con l'acqua ad uso potabile. Si tratta infatti di una lega avente un basso tenore di piombo e con proprietà antidezincificazione.

### Materiali anticorrosione

I materiali con cui sono costruiti i disconnettori devono essere insensibili alla corrosione dovuta al contatto con l'acqua potabile e mantenere intatte queste caratteristiche nel tempo. Per questo motivo, essi sono realizzati utilizzando la lega antidezincificazione per le parti a contatto con l'acqua, la sede dell'otturatore centrale (8) e dei ritegni (1-2), e l'acciaio inox per le molle ed il filtro.

### Elastomeri compatibili per uso alimentare

Gli elastomeri che costituiscono le tenute idrauliche sono omologati dagli Enti Certificatori secondo le più recenti disposizioni di compatibilità per uso con acqua potabile.

### Filtro in acciaio inox

Il disconnettore è dotato di filtro in acciaio inox (9) a monte, per impedire che impurità o sporcizie possano compromettere nel tempo le tenute delle valvole di ritegno (1-2) o il meccanismo interno dell'otturatore centrale (8).

### Imbuto di scarico

In accordo alle disposizioni contenute nella norma EN 1717, durante la fase di scarico dell'acqua dal disconnettore deve essere impedito il riflusso dalla tubazione di collegamento e lo scarico deve avvenire senza spruzzi verso l'esterno. Per questo motivo, l'imbuto di collegamento alla tubazione di scarico è dimensionato con opportune feritoie per creare la necessaria zona d'aria ed è dotato di un apposito convogliatore di flusso.

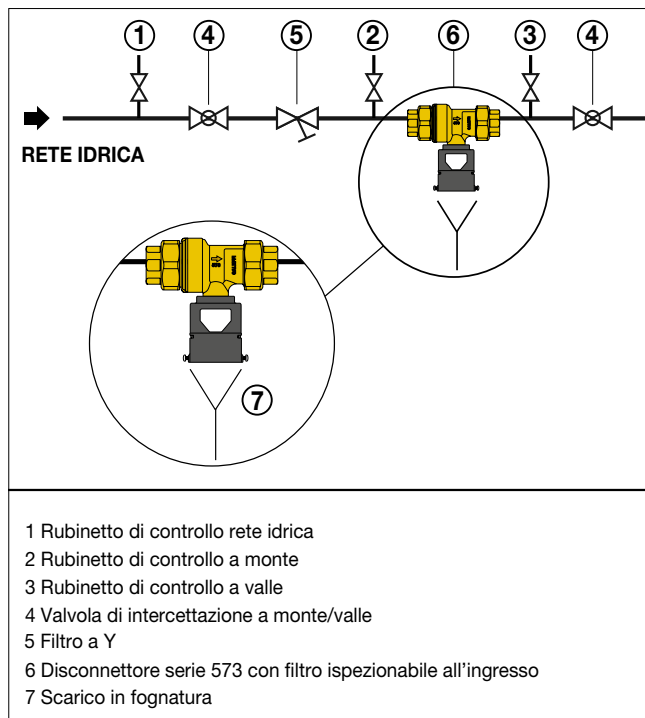
### Certificazione

Il disconnettore non controllabile a zone di pressione differenti tipo CA, classe "a", serie 573, è certificato come rispondente alle specifiche norme di prodotto nazionali ed europee dal seguente Ente: NF, ACS.

## Procedure di installazione e manutenzione (controllo funzionamento)

### Installazione

Il disconnettore va installato orizzontalmente con a monte una valvola di intercettazione ed un filtro ispezionabile e a valle un'ulteriore valvola di intercettazione.



Il gruppo va installato in una zona accessibile di dimensioni tali che possa prevenirne immersioni dovute ad allagamenti accidentali. Lo scarico va opportunamente canalizzato.

Per la protezione della rete pubblica il disconnettore va installato dopo il contatore dell'acqua, mentre per la protezione delle erogazioni ad uso sanitario nella rete interna si installa al limite delle zone nelle quali si può verificare un inquinamento, ad esempio: riempimento di impianti di riscaldamento senza additivi, lavatrici e lavastoviglie domestiche, ecc.

Prima dell'installazione occorre effettuare la pulizia della tubazione mediante un getto d'acqua di grande portata: la mancata pulizia può compromettere facilmente il funzionamento del prodotto.

Secondo la norma EN 806-5 Le procedure di ispezione vanno eseguite una volta ogni sei mesi. Le procedure di manutenzione (controllo funzionamento) devono essere effettuate almeno una volta all'anno.

### Ispezione

Controllare eventuali variazioni nell'uso dell'acqua a valle del dispositivo e l'idoneità dell'unità alla protezione della fornitura idrica.

Controllare l'accessibilità all'unità di protezione, la ventilazione del luogo di installazione, la posizione di installazione che non sia soggetta ad allagamento, la protezione contro il gelo o le temperature eccessive. Verificare la funzionalità dei componenti dell'unità di protezione (valvole, filtro, prese di pressione), la verticalità dello scarico, la

distanza del dispositivo dal sistema di convogliamento dello scarico, le condizioni superficiali (corrosione o deterioramento).

Qualsiasi potenziale riflusso non può essere maggiore della capacità di scarico del dispositivo; verificare inoltre la capacità della rete di scarico di ricevere l'acqua di scarico e la presenza di fluido nell'eventuale sifone.

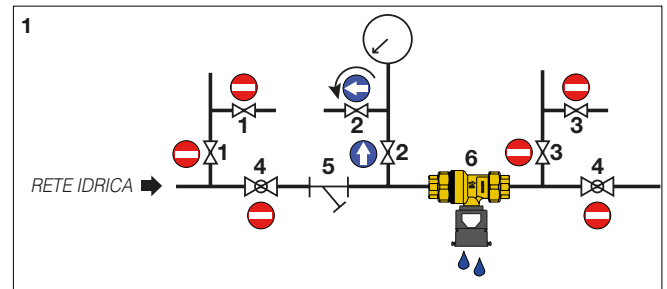
### Manutenzione (controllo funzionamento)

#### 1. Operazione di controllo dello scarico (disconnessione).

Ad una caduta di pressione nella rete di alimentazione a monte della valvola, deve corrispondere l'apertura della valvola di scarico, con il conseguente svuotamento dell'acqua contenuta nel corpo della valvola:

a) Chiudere le valvole di intercettazione a monte e a valle (4) del disconnettore.

b) Aprire il rubinetto di controllo (2) per diminuire la pressione a monte. Il dispositivo dovrebbe intervenire aprendo lo scarico per svuotare l'acqua contenuta nel corpo valvola.



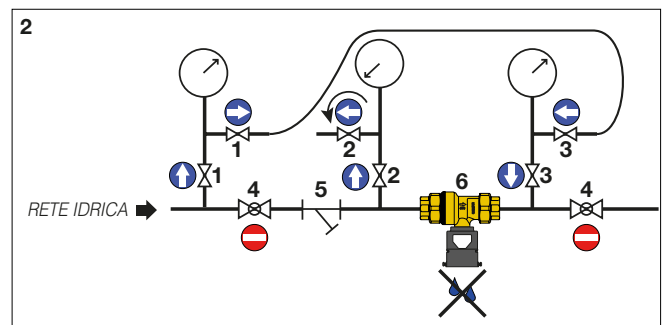
#### 2. Verifica della tenuta della seconda valvola di ritegno.

In caso di contropressione a valle del disconnettore, la seconda valvola di ritegno deve chiudersi impedendo il flusso contrario dell'acqua:

a) Chiudere le valvole di intercettazione a monte e a valle (4) del disconnettore.

b) Aprire il rubinetto di controllo (2) per diminuire la pressione a monte.

c) Mediante un tubo flessibile di by-pass, collegare il rubinetto di controllo (1) al rubinetto di controllo (3) posto a valle: aprendo entrambi i rubinetti, si porta la pressione di rete a valle della seconda valvola di ritegno. Se dopo aver svuotato la camera intermedia dalla valvola di scarico non esce acqua, significa che la seconda valvola di ritegno funziona correttamente.



Qualora i sintomi di malfunzionamento persistessero anche dopo aver effettuato la procedura di controllo appena descritta, il disconnettore va sostituito interamente con un dispositivo nuovo, in quanto non è possibile accedere alla componentistica interna per la sostituzione di singoli elementi.

## TESTO DI CAPITOLATO

### Serie 573

Disconnettore non controllabile a zone di pressione differenti. Tipo CAa. A norma EN 14367. Attacchi 1/2" (e 3/4") F a bocchettone. Corpo in ottone. Sede otturatore centrale e ritegno in lega antidezincificazione. Corpo ritegni in PSUG20. Molle e filtro in acciaio inox. Membrana sagomata e tenute O-Ring in EPDM. Guarnizioni in NBR. Fluido d'impiego acqua potabile. Pressione nominale PN 10. Temperatura massima di esercizio 65°C. Gruppo acustico aII.

Ci riserviamo il diritto di apportare miglioramenti e modifiche ai prodotti descritti ed ai relativi dati tecnici in qualsiasi momento e senza preavviso.