

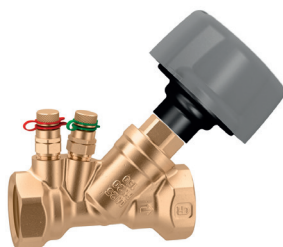
# Valvole di bilanciamento

## serie 130



01251/24

sostituisce dp 01251/22



### Funzione

Le valvole di bilanciamento sono dispositivi idraulici che permettono di regolare con precisione la portata del fluido termovettore che va ad alimentare i terminali di un impianto.

Il corretto bilanciamento dei circuiti idraulici è indispensabile per garantire il funzionamento dell'impianto alle condizioni di progetto, un elevato comfort termico ed un basso consumo di energia.

Nelle valvole filettate serie 130, la misura della portata viene effettuata con un dispositivo a Venturi, ricavato all'interno del corpo valvola. Questo dispositivo garantisce precisione di regolazione nonché elevata praticità d'uso durante la taratura.



Solo per versioni filettate

### Gamma prodotti

Serie 130 Valvola di bilanciamento a Venturi. Versione filettata \_\_\_\_\_ misure DN 15 (1/2"), DN 20 (3/4"), DN 25 (1"), DN 32 (1 1/4"), DN 40 (1 1/2"), DN 50 (2")

Serie 130 Valvola di bilanciamento. Versione flangiata \_\_\_\_\_ misure DN 65, DN 80, DN 100, DN 125, DN 150, DN 200, DN 250, DN 300

Serie 130 Coibentazione a guscio per valvole di bilanciamento a Venturi filettate

### Caratteristiche tecniche

serie 130	filettata	flangiata
<b>Materiali</b> Corpo: Coperchio: Asta comando: Otturatore: Sede di tenuta: Tenute idrauliche: Manopola/volantino: Prese di pressione:	lega antidezincificazione <b>CR</b> EN 12165 CW602N lega antidezincificazione <b>CR</b> EN 12165 CW511L lega antidezincificazione <b>CR</b> EN 12164 CW724R acciaio inox (AISI 303) lega antidezincificazione <b>CR</b> EN 12165 CW602N EPDM PA6G30 corpo in ottone con elementi di tenuta in EPDM	ghisa grigia EN-GJL-250 ghisa grigia EN-GJL-250 DN 250-DN 300: ghisa sferoidale EN GJS 400-15 ottone EN 12164 CW614N DN 65-200 Tecnopolimero, DN 250-300: ghisa sferoidale EN-JGS 400-15 ghisa grigia EN-GJL-250, DN250-300: ghisa sferoidale EN-JGS 400-15 DN 65-200 EPDM, DN 250-300 FKM PA corpo in ottone con elementi di tenuta in EPDM
<b>Prestazioni</b> Fluidi di impiego: Massima percentuale di glicole: Pressione max di esercizio: Campo di temperatura di esercizio: Precisione: Numero giri di regolazione:	acqua, soluzioni glicolate non pericolose escluse dal campo di applicazione della direttiva 67/548/CE 50 % 16 bar -20-120 °C ±10 % 5	acqua, soluzioni glicolate non pericolose escluse dal campo di applicazione della direttiva 67/548/CE 50 % 16 bar -10-120 °C vedi foglio istruzioni dedicato DN 65-DN 80: <b>9</b> ; DN 100: <b>8</b> ; DN 125: <b>7.5</b> ; DN 150: <b>8.5</b> ; DN 200: <b>13</b> ; DN 250: <b>12</b> ; DN 300: <b>13</b>
<b>Attacchi</b> - principali: - prese di pressione corpo valvola:	1/2"-2" F (ISO 228-1) 1/4" F (ISO 228-1)	DN 65, 80, 100, 125, 150, 200, 250, 300; PN 16 - EN 1092-2 1/4" F (ISO 228-1)

## Caratteristiche tecniche coibentazione

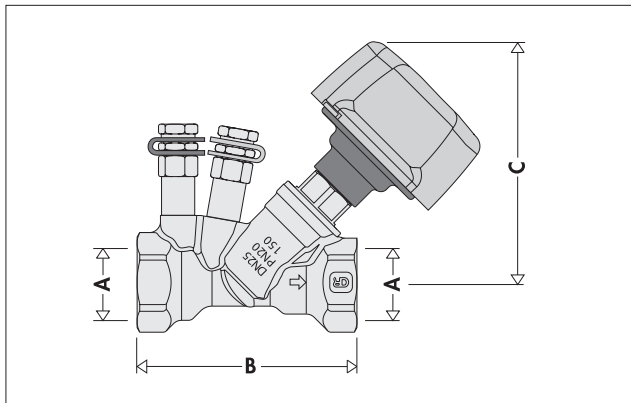
### Materiale

Materiale: PE-X espanso a celle chiuse  
 Spessore: 15 mm  
 Densità: - parte interna: 30 kg/m<sup>3</sup>  
 - parte esterna: 80 kg/m<sup>3</sup>

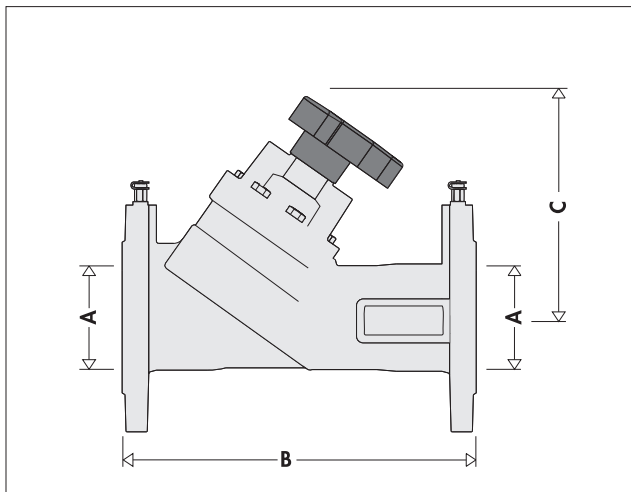
Conducibilità termica (ISO 2581):  
 - a 0 °C: 0,038 W/(m·K)  
 - a 40 °C: 0,045 W/(m·K)

Coefficiente resistenza diffusione vapore (DIN 52615): >1.300  
 Campo di temperatura di esercizio: 0-100 °C  
 Reazione al fuoco (DIN 4102): classe B2

### Dimensioni



Code	DN	A	B	C	Mass (kg)
130400	15	1/2"	77	104	0,57
130500	20	3/4"	82	104	0,61
130600	25	1"	97	107	0,75
130700	32	1 1/4"	115	114	1,05
130800	40	1 1/2"	129	120	1,27
130900	50	2"	152	132	1,85

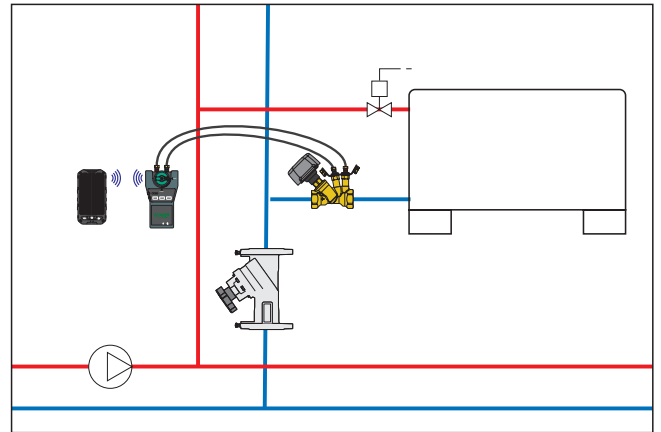


Code	A	B	C	Mass (kg)
130063	DN 65	290	195	12,6
130083	DN 80	310	212	15,6
130103	DN 100	350	228	21,3
130123	DN 125	400	251	30
130153	DN 150	480	287	43,5
130203	DN 200	600	500	84
130253	DN 250	730	460	146
130303	DN 300	850	600	200

## Vantaggi dei circuiti bilanciati

Se un circuito è bilanciato si ottengono principalmente i seguenti benefici:

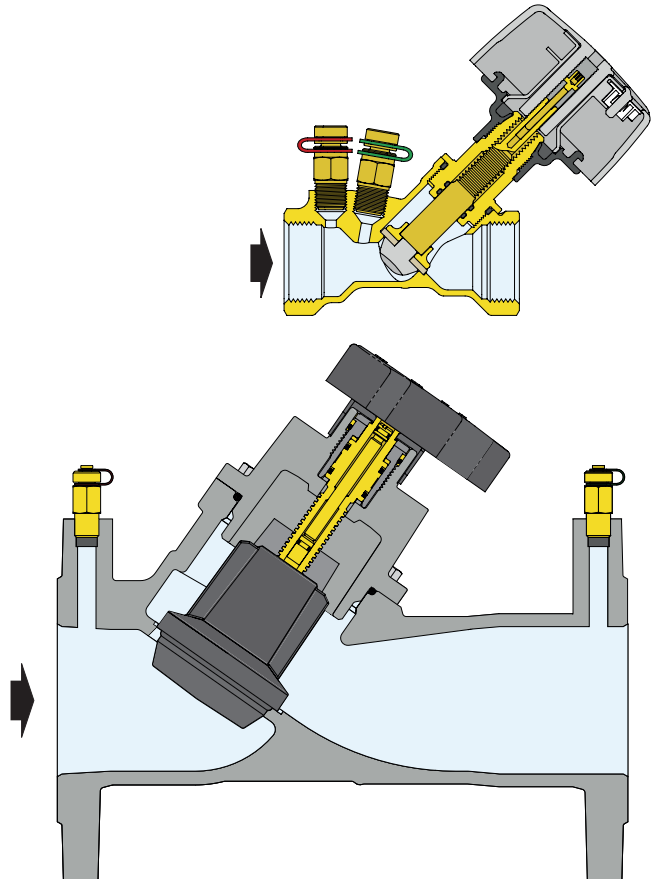
1. I terminali dell'impianto funzionano correttamente riscaldando, raffreddando e deumidificando senza spreco di energia e garantendo un maggior comfort.
2. Le elettropompe lavorano nella zona a più alto rendimento con minore rischio di surriscaldamento ed usura precoce.
3. Si evitano velocità del fluido troppo elevate, possibile causa di rumori ed azioni abrasive.
4. Si limita il valore delle pressioni differenziali che agiscono sulle valvole di regolazione per impedire irregolarità di funzionamento.



## Principio di funzionamento

La valvola di bilanciamento è un dispositivo idraulico che permette di regolare la portata di fluido che la attraversa.

L'azione di regolazione viene effettuata agendo su una manopola che comanda il movimento di un otturatore, per regolare il passaggio del fluido. La portata viene controllata in base al valore di  $\Delta p$  che viene misurato attraverso due attacchi piezometrici opportunamente posizionati sulla valvola stessa.

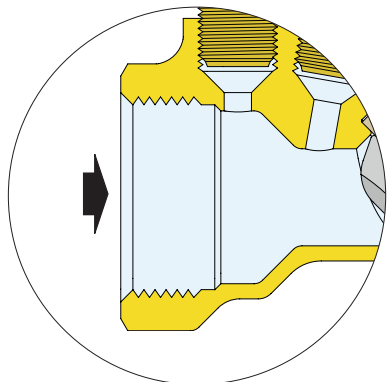


# Serie 130 attacchi filettati

## Particolarità costruttive

### Dispositivo Venturi per la misura della portata

Le valvole serie 130 da 1/2" a 2" sono dotate di un dispositivo di misura della portata basato sul principio Venturi. Esso è ricavato nel corpo valvola ed è posto a monte dell'otturatore della valvola stessa, come indicato nella figura sottostante.



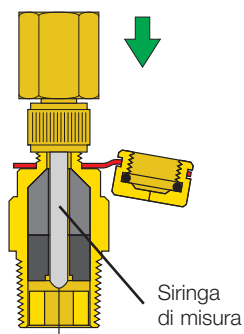
Tale sistema garantisce i seguenti benefici:

1. Fornisce una misura stabile durante la regolazione della portata. Normalmente le valvole di bilanciamento hanno le prese di pressione a monte e a valle dell'otturatore della valvola. Questo fa sì che quando la valvola viene chiusa a meno del 50 % dell'apertura totale, le turbolenze che si creano a valle dell'otturatore provocano instabilità nel segnale di pressione, causando significativi errori di misura.
2. Viene consentita l'installazione delle valvole senza necessariamente mantenere tratti di tubazione rettilinei eccessivamente lunghi a valle.
3. La scelta del sistema Venturi permette un più veloce processo di misura e di bilanciamento manuale del circuito. Infatti, la portata è ora unicamente funzione del  $\Delta p$  che viene misurato a monte e valle dell'orificio fisso del venturimetro, a monte dell'otturatore, e non più attraverso l'intera valvola. In termini di praticità, il solo dato necessario per la misura della portata nelle valvole è ora il  $\Delta p$  e non più  $\Delta p$  e posizione della manopola.
4. Rende più silenzioso il flusso della portata attraverso la valvola. Vantaggio non indifferente se consideriamo il fatto che frequentemente la valvola di bilanciamento filettata viene utilizzata in terminali come i fan coil, installati direttamente negli ambienti abitati.

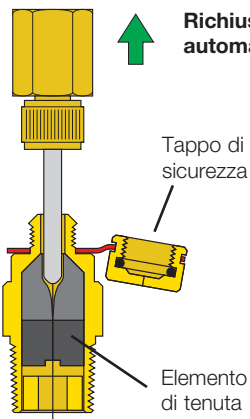
### Prese di pressione ad innesto rapido

Le valvole sono complete di prese di pressione del tipo ad innesto rapido. Con questo tipo di prese, tramite i raccordi con siringa Caleffi serie 100, l'operazione di misura risulta rapida e precisa. Quando si toglie la siringa di misura, la presa si richiude automaticamente, evitando fuoriuscite d'acqua.

#### Misura pressione



#### Richiusura automatica

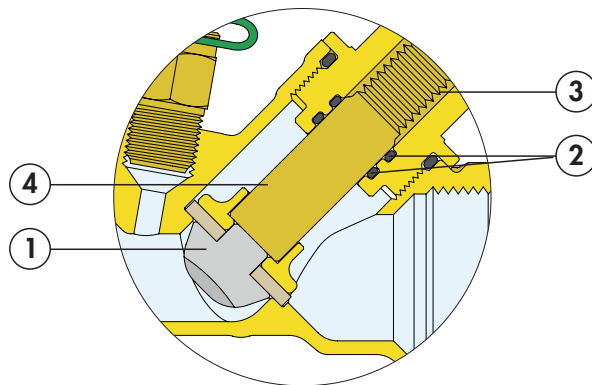


## Materiali anticorrosione

Le valvole di bilanciamento serie 130 sono realizzate utilizzando la lega antidezincificazione: un materiale particolarmente resistente alla corrosione che garantisce il mantenimento delle migliori prestazioni nel tempo.

## Otturatore in acciaio inox

L'otturatore (1) della valvola è realizzato in acciaio inox. Questo materiale offre un'elevata resistenza alla corrosione ed al deterioramento da attrito provocato dal continuo passaggio dell'acqua.

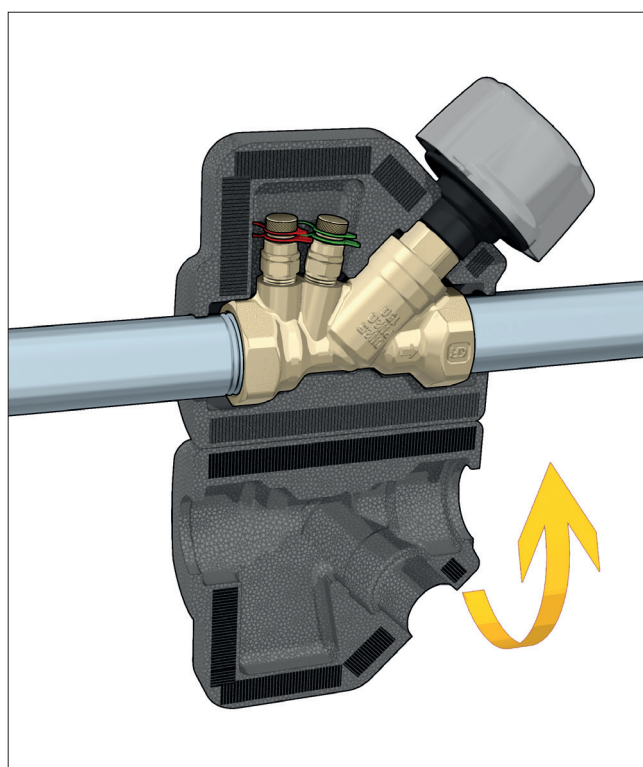


## Doppio O-Ring interno

La tenuta idraulica a doppio O-Ring (2) impedisce all'acqua di entrare in contatto con la filettatura di avvitamento (3). Questo meccanismo consente all'asta (4) di scorrere linearmente per regolare con precisione la posizione di taratura dell'otturatore (1). Mantenendo idraulicamente isolato lo scorrimento relativo tra asta e corpo valvola si mantiene intatta nel tempo l'azione di regolazione della portata e la manovrabilità della manopola.

## Coibentazione

Per la valvola di bilanciamento filettata è inoltre disponibile, come accessorio, la coibentazione a guscio preformata a caldo, con chiusura a velcro. Essa garantisce il perfetto isolamento termico e l'ermeticità al passaggio del vapore acqueo dall'ambiente verso l'interno nell'utilizzo con acqua refrigerata.



### Manopola di regolazione

La forma della manopola di regolazione è il risultato di una ricerca ergonomica per assicurare il massimo comfort all'operatore ed una accurata regolazione.

- Il campo di regolazione a 5 giri completi di rotazione permette una grande precisione nel bilanciamento dei circuiti idraulici.
- Le gradazioni dell'indicatore della scala micrometrica sono grandi e chiare e permettono di raffinare la regolazione della portata con grande facilità.
- La manopola è in polimero rinforzato, ad alta resistenza ed insensibile alla corrosione.

### Scala di riferimento per la regolazione

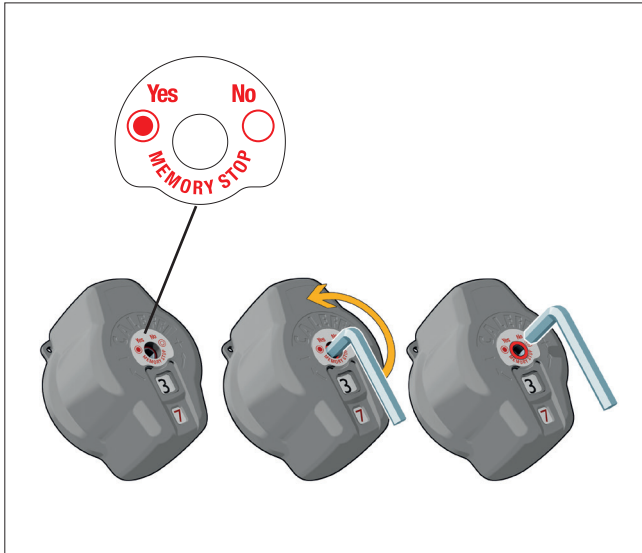
Ogni rotazione di 360° della manopola, in senso orario, sposta l'indicatore di giri rosso di una posizione, dalla posizione 0 (valvola chiusa) fino alla posizione 6 (valvola completamente aperta). Inoltre le graduazioni decimali della scala micrometrica, di colore nero, permettono di affinare ulteriormente la regolazione.



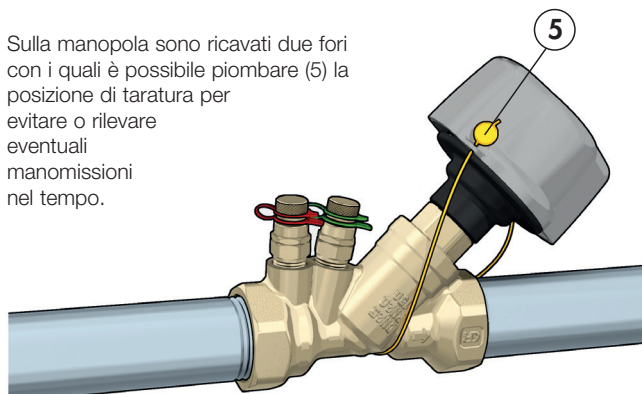
### Memory stop/Bloccaggio piombatura

Le valvole sono dotate di un sistema di memorizzazione della posizione di regolazione che permette, dopo una chiusura completa, che può essere necessaria per varie ragioni, una facile riapertura alla posizione iniziale.

Inserire una chiave a brugola da 2,5 mm nel foro, ruotare in senso antiorario fino a quando l'indicatore rosso, inizialmente non visibile, non si allinea, senza sforzare, al profilo superiore della manopola.



Sulla manopola sono ricavati due fori con i quali è possibile piombare (5) la posizione di taratura per evitare o rilevare eventuali manomissioni nel tempo.



## UTILIZZO DELLA VALVOLA DI BILANCIAMENTO E SUA REGOLAZIONE

La valvola di bilanciamento viene utilizzata considerandone la caratteristica fluidodinamica che esprime il legame tra perdita di carico, portata e posizione di regolazione della manopola di comando dell'otturatore.

### Prerogolazione

Conoscendo il valore della perdita di carico  $\Delta p$  che deve essere creata dalla valvola al passaggio di una determinata portata  $G$ , si può ricavare il numero della posizione di regolazione a cui deve essere messa la manopola (PRESETTING). Per effettuare la scelta si può utilizzare il grafico caratteristico per ogni dimensione della valvola. Oppure in modo analitico, si può calcolare il  $K_v$  corrispondente applicando la formula:

$$K_v = \frac{G}{\sqrt{\Delta p}} \quad (1.1)$$

dove:  $G$  = portata in  $m^3/h$

$\Delta p$  = perdita di carico in bar

(1 bar = 100 kPa, 10.000 mm c.a.)

$K_v$  = portata in  $m^3/h$  attraverso la valvola, a cui corrisponde una perdita di carico di 1 bar

e si confronta il valore ottenuto con quelli riportati caratteristici di ogni dimensione della valvola.

Si consiglia di scegliere la dimensione della valvola in modo che venga prerogolata ad una posizione di media apertura, per avere ancora un certo margine sia in apertura che in chiusura.

### Misura della portata

Collegare alle prese di pressione del dispositivo Venturi della valvola un misuratore differenziale di pressione. Leggendo il  $\Delta p$  sul dispositivo di misura, per ricavare il valore di portata  $G$  si può consultare il grafico Venturi caratteristico della valvola che si sta utilizzando.

Oppure in modo analitico calcolare la portata applicando la relazione:

$$G = K_{V_{Venturi}} \times \sqrt{\Delta p_{Venturi}} \quad (1.2)$$

**Nota:** il diagramma che viene utilizzato in questa fase è diverso da quello che si usa per la prerogolazione dato che si riferisce alle caratteristiche  $\Delta p_{Venturi}$ -Portata del venturimetro posto a monte della valvola e non a quelle dell'intera valvola (compreso l'otturatore) che invece vengono indicate nei grafici utilizzati per la prerogolazione.

### Regolazione manuale della portata

Per tarare manualmente la portata attraverso la valvola, regolare la posizione della manopola fino a quando la pressione differenziale, indicata dal dispositivo di misura, non corrisponde alla portata desiderata sul diagramma Venturi caratteristico della valvola che si sta utilizzando.

Oppure in modo analitico calcolare la perdita di carico del dispositivo Venturi applicando la relazione:

$$\Delta p_{Venturi} = \frac{G^2}{K_{V_{Venturi}}^2} \quad (1.3)$$

Dopodiché agire sulla manopola di regolazione fin tanto che non venga raggiunto il valore di  $\Delta p$  calcolato teoricamente con la formula (1.3) sopra indicata.

**Nota:** il diagramma che viene utilizzato in questa fase è diverso da quello che si usa per la prerogolazione dato che si riferisce alle caratteristiche  $\Delta p_{Venturi}$  - Portata del venturimetro inserito nella valvola e non a quelle dell'intera valvola (compreso l'otturatore) che invece vengono indicate nei grafici utilizzati per la prerogolazione.

### Correzione per liquidi con diversa densità

Le seguenti note sono valide per liquidi con viscosità  $\leq 3$  °E (ad esempio le miscele di acqua e glicole).

Nel caso di liquidi con densità diversa da quella dell'acqua a 20 °C ( $\rho = 1$  kg/dm<sup>3</sup>), il valore della perdita di carico  $\Delta p$  misurata può essere corretto mediante la formula:

$$\Delta p' = \Delta p / \rho'$$

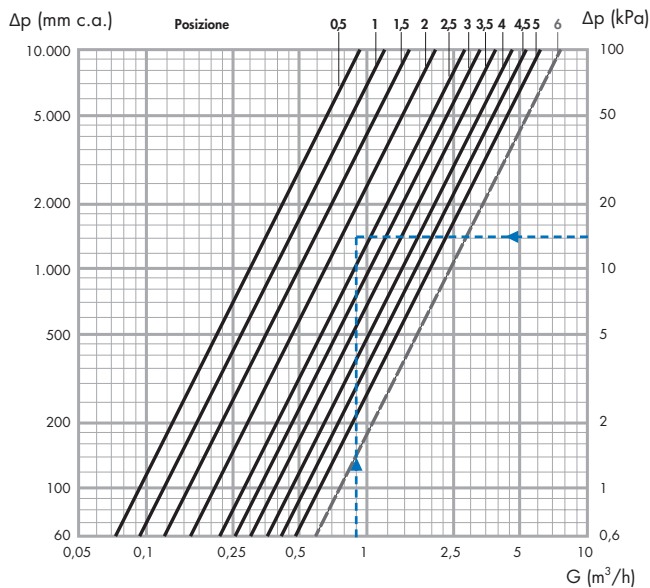
dove:  $\Delta p'$  = perdita di carico di riferimento

$\Delta p$  = perdita di carico misurata

$\rho'$  = densità liquido in kg/dm<sup>3</sup>

Con il valore  $\Delta p'$  si esegue l'operazione di prerogolazione o di misura della portata utilizzando i grafici o le formule.

## Cod. 130600 1"



DN 25	Posizione										Kvs
Misura 1"	0,5	1	1,5	2	2,5	3	3,5	4	4,5	5	6
Kv (m³/h)	0,93	1,19	1,52	2,07	2,60	3,30	3,88	4,61	5,29	6,10	7,63

### Esempio di preregolazione

Una portata  $G = 900$  l/h deve creare una perdita di carico  $\Delta p = 14$  kPa.

Scegliendo il grafico della valvola codice 130600 da 1" si ottiene una posizione di regolazione  $\approx 2,3$  (linea blu).

Oppure in modo analitico, applicando la formula (1.1) si ricava il valore  $K_v = 0,9 / \sqrt{0,14} = 2,40$ .

Dalla tabella della valvola codice 130600 1" si sceglie una corrispondente posizione di regolazione  $\approx 2,3$  (valore coincidente oppure valore più vicino a quello richiesto).

### Esempio di correzione per liquido con diversa densità

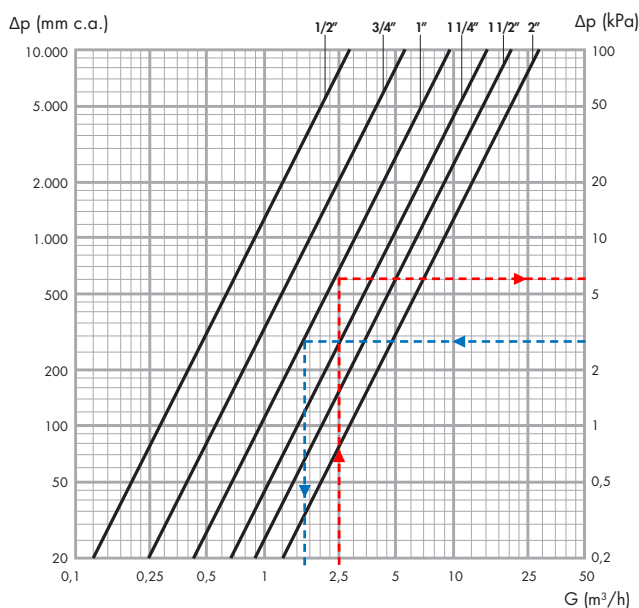
Densità liquido  $\rho' = 1,1$  Kg/dm<sup>3</sup>

Perdita di carico misurata (o voluta)  $\Delta p = 14$  kPa.

Perdita di carico di riferimento  $\Delta p' = 14/1,1 = 12,72$  kPa

Con questo valore si entra nel grafico o si usa la formula (1.1) e si ricava di conseguenza la posizione di regolazione in corrispondenza della portata  $G$  (nuova posizione  $\approx 2,5$ ).

## Venturi



DN	15	20	25	32	40	50
Misura	1/2"	3/4"	1"	1 1/4"	1 1/2"	2"
Kv Venturi (m³/h)	2,80	5,50	9,64	15,20	20,50	28,20

### Esempio di misura della portata

Leggendo un  $\Delta p_{\text{Venturi}}$  di 3 kPa su una valvola da 1", utilizzando il grafico Venturi caratteristico della valvola in questione, andiamo a leggere in ascisse un valore di portata pari a  $\approx 1,7$  m³/h (linea blu).

Volendo invece procedere per via analitica utilizzando la relazione (1.2), la misura di un  $\Delta p_{\text{Venturi}}$  pari 3 kPa, tenendo presente che il  $K_{v_{\text{Venturi}}}$  della valvola 130600 da 1" è uguale a 9,64, porta al calcolo di una portata  $G = 9,64 \times \sqrt{0,03} = 1,67$  m³/h.

### Esempio di correzione per liquido con diversa densità

Densità liquido  $\rho' = 1,1$  Kg/dm<sup>3</sup>

Perdita di carico misurata  $\Delta p_{\text{Venturi}} = 3$  kPa

Perdita di carico di riferimento  $\Delta p' = 3/1,1 = 2,72$  kPa

Con questo valore si entra nel grafico Venturi della valvola utilizzata o si usa la formula (1.2) e si ricava la corrispondente portata  $G = 1,59$  m³/h.

### Esempio regolazione manuale della portata

Considerando una valvola da 1", desideriamo regolare la portata fino al valore di 2500 l/h.

Portare la manopola della valvola in posizione di apertura totale, successivamente chiudere gradualmente la valvola tenendo sotto controllo il  $\Delta p_{\text{Venturi}}$  che leggiamo sul dispositivo di misura. Come indicato dal grafico a lato, una volta raggiunto il valore differenziale di  $\approx 6,7$  kPa (linea rossa), la portata di fluido che fluirà attraverso la valvola sarà quella desiderata di 2500 l/h.

Utilizzando il metodo analitico con un valore di portata pari a  $G = 2500$  l/h e con  $K_{v_{\text{Venturi}}} = 9,64$  per la valvola 130600 da 1" in questione, utilizzando la formula (1.3) risulta un  $\Delta p_{\text{Venturi}} = 2,5^2/9,64^2 = 6,72$  kPa. Regolare di conseguenza la valvola fino a quando non si raggiunge il  $\Delta p_{\text{Venturi}}$  di calcolo.

### Esempio di correzione per liquido con diversa densità

Portata liquido voluta  $G = 2.500$  l/h.

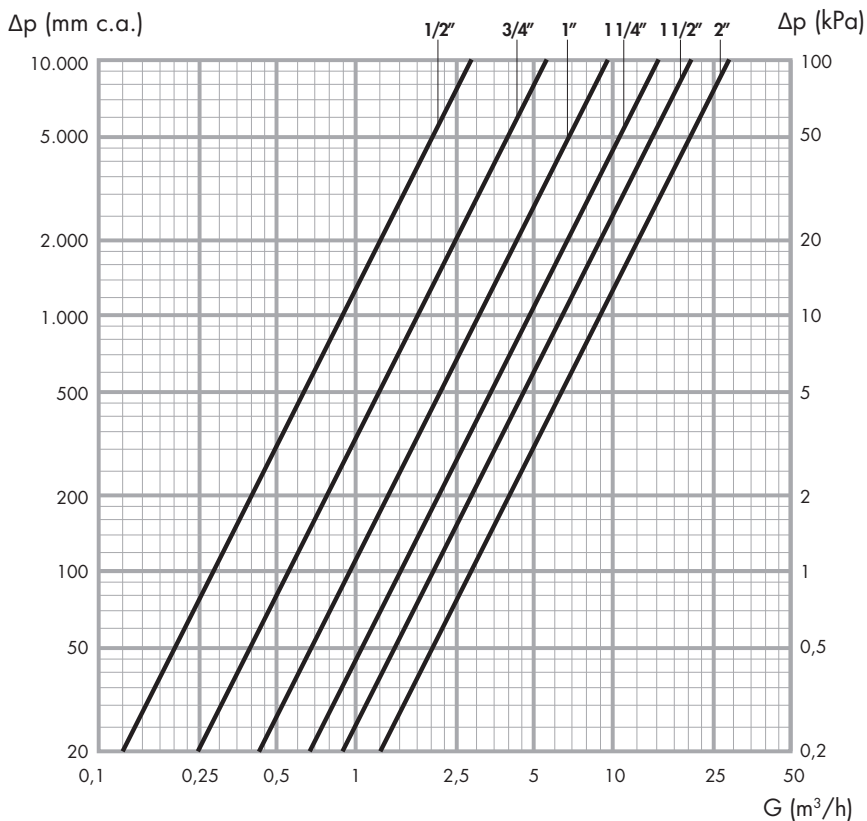
Con la formula (1.3) o per mezzo del grafico Venturi si ricava la perdita di carico di riferimento  $\Delta p' = 2,5^2/9,64^2 = 6,72$  kPa.

Se la densità del liquido utilizzato è  $\rho' = 1,1$  kg/dm<sup>3</sup> la perdita di carico  $\Delta p_{\text{Venturi}}$  che dovremo leggere sul dispositivo di misura, per avere la portata desiderata, sarà data dalla relazione:

$$\Delta p_{\text{Venturi}} = \rho' \times \Delta p' = 1,1 \times 6,72 = 7,39 \text{ kPa.}$$

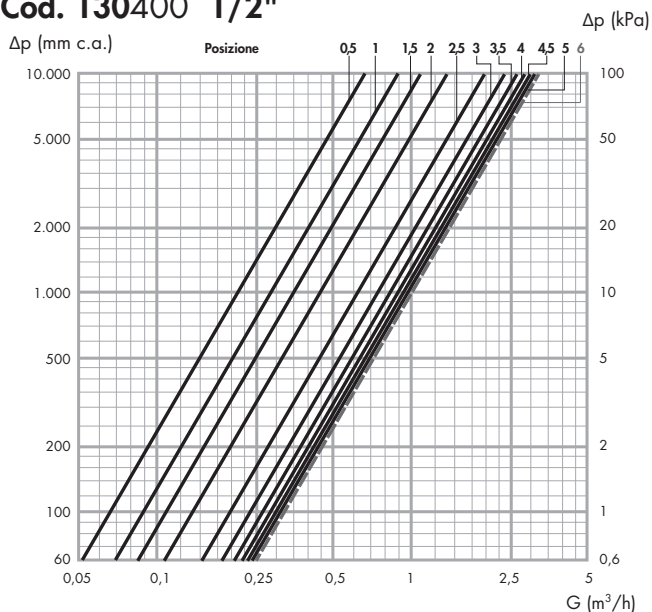


# Venturi



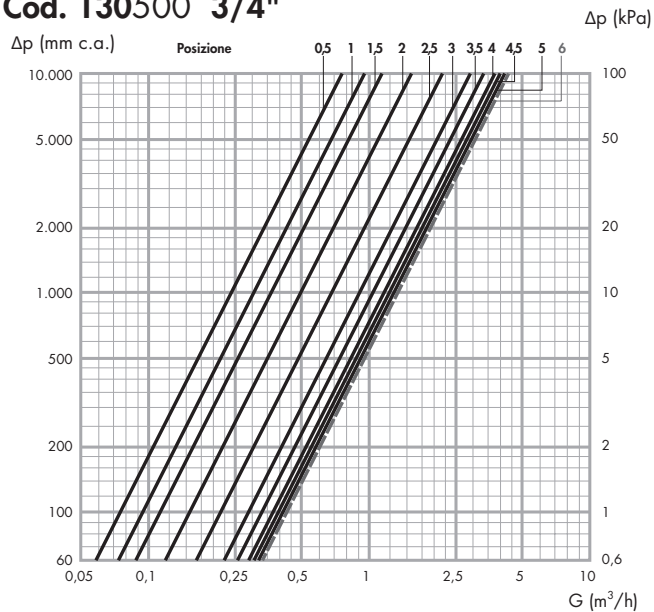
<b>DN</b>	15	20	25	32	40	50
<b>Misura</b>	1/2"	3/4"	1"	1 1/4"	1 1/2"	2"
<b>Kv Venturi (m³/h)</b>	2,80	5,50	9,64	15,20	20,50	28,20

## Cod. 130400 1/2"



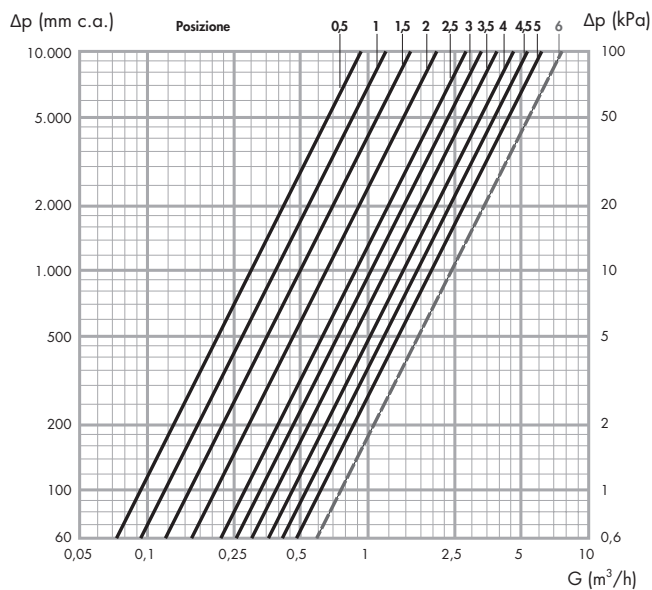
<b>DN 15</b>	<b>Posizione</b>										<b>Kvs</b>
<b>Misura 1/2"</b>	0,5	1	1,5	2	2,5	3	3,5	4	4,5	5	6
<b>Kv (m³/h)</b>	0,66	0,89	1,07	1,37	1,96	2,33	2,60	2,79	2,95	3,06	3,17

## Cod. 130500 3/4"



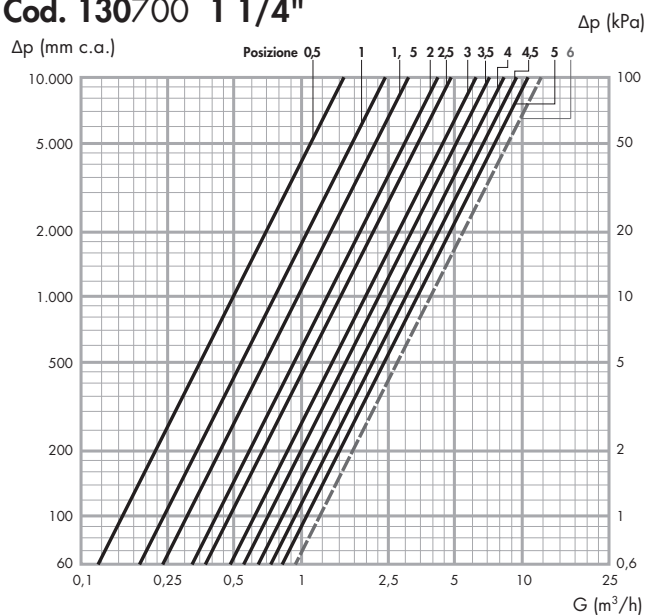
<b>DN 20</b>	<b>Posizione</b>										<b>Kvs</b>
<b>Misura 3/4"</b>	0,5	1	1,5	2	2,5	3	3,5	4	4,5	5	6
<b>Kv (m³/h)</b>	0,73	0,95	1,14	1,57	2,18	2,78	3,31	3,73	3,95	4,15	4,46

### Cod. 130600 1"



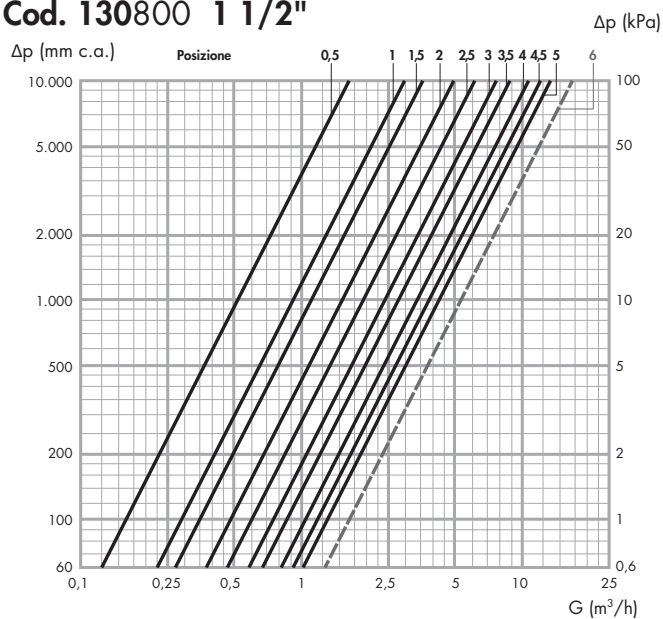
DN 25	Posizione										Kvs
Misura 1"	0,5	1	1,5	2	2,5	3	3,5	4	4,5	5	6
Kv (m³/h)	0,93	1,19	1,52	2,07	2,60	3,30	3,88	4,61	5,29	6,10	7,63

### Cod. 130700 1 1/4"



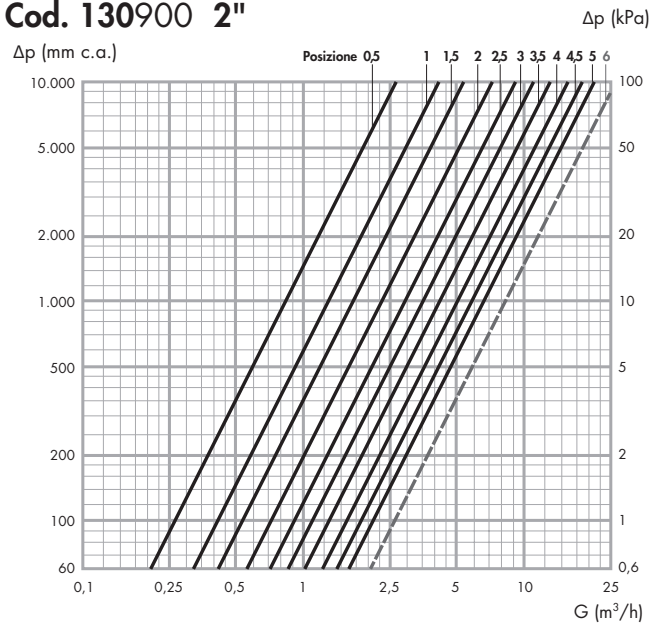
DN 32	Posizione										Kvs
Misura 1 1/4"	0,5	1	1,5	2	2,5	3	3,5	4	4,5	5	6
Kv (m³/h)	1,52	2,47	3,18	4,22	4,91	6,23	7,15	8,28	9,16	10,37	12,10

### Cod. 130800 1 1/2"



DN 40	Posizione										Kvs
Misura 1 1/2"	0,5	1	1,5	2	2,5	3	3,5	4	4,5	5	6
Kv (m³/h)	1,63	2,79	3,50	4,95	5,97	7,50	8,58	10,58	11,77	13,78	17,00

### Cod. 130900 2"



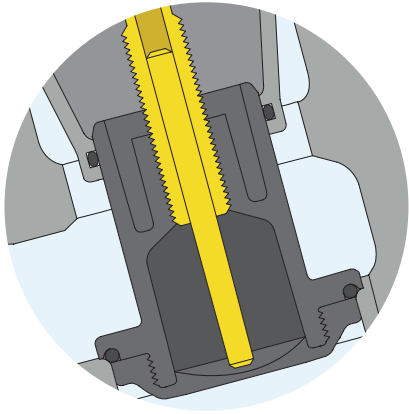
DN 50	Posizione										Kvs
Misura 2"	0,5	1	1,5	2	2,5	3	3,5	4	4,5	5	6
Kv (m³/h)	2,66	4,18	5,32	7,28	9,20	11,30	13,20	15,90	18,20	21,10	26,30

# Serie 130 attacchi flangiati

## Particolarità costruttive

### Otturatore

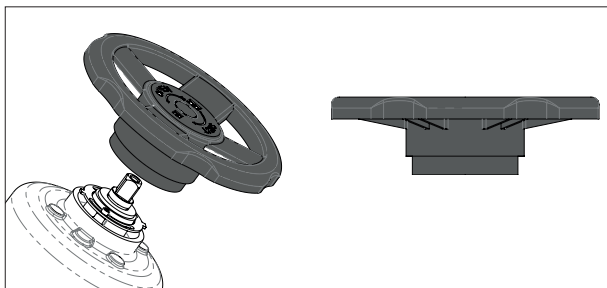
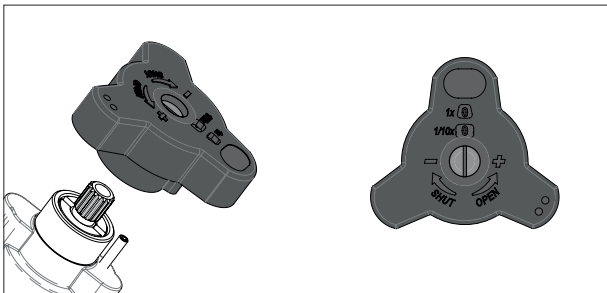
L'otturatore di questa serie di valvole è realizzato in tecnopolimero o ghisa sferoidale, materiali particolarmente resistenti all'abrasione dovuta al flusso dell'acqua.



### Manopola di regolazione

La forma della manopola di regolazione è il risultato di una ricerca ergonomica che assicura il massimo comfort all'operatore ed una accurata regolazione.

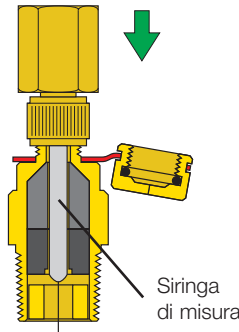
- Il campo di regolazione a più giri completi di rotazione permette una grande precisione nel bilanciamento dei circuiti idraulici.
- Le gradazioni dell'indicatore della scala micrometrica sono grandi e chiare e permettono di affinare la regolazione della portata con grande facilità.
- La manopola è in poliammide, insensibile alla corrosione, per le misure DN 65–DN 150; è in poliammide a "volantino" per le misure DN 200–DN 300, più agevole per le manovre di regolazione su dispositivi di dimensioni medio/grandi.



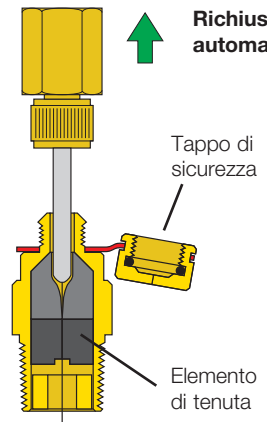
### Prese di pressione ad innesto rapido

Le valvole sono complete di prese di pressione del tipo ad innesto rapido. Con questo tipo di prese, tramite i raccordi con siringa Caleffi serie 100, l'operazione di misura risulta rapida e precisa. Quando si toglie la siringa di misura, la presa si richiude automaticamente, evitando fuoriuscite d'acqua.

### Misura pressione



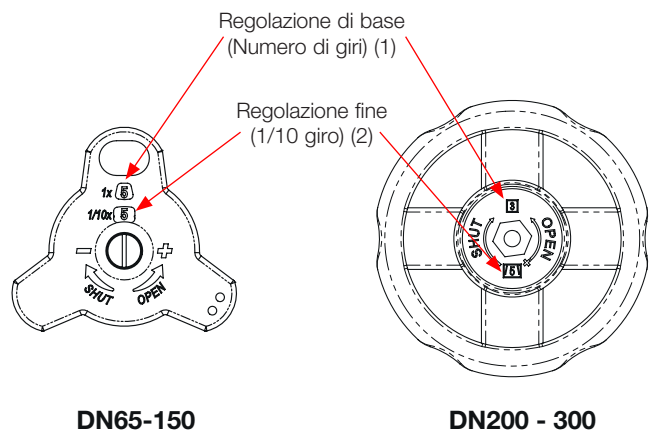
### Richiusura automatica



### Scala di riferimento per la regolazione

La posizione di apertura è indicata a mezzo di due indicatori numerati:

- Indicatore regolazione di base (numero di giri) (1).
- Indicatore regolazione fine (1/10 giri), numerica rappresenta 1/10 di giro di apertura/chiusura valvola rispetto all'indicatore di giri (2).



### Memory stop

Le valvole sono dotate di un sistema di memorizzazione della posizione di regolazione che permette, dopo una chiusura completa, che può essere necessaria per varie ragioni, una facile riapertura alla posizione iniziale.

Il fissaggio della posizione da memorizzare non necessita di alcun attrezzo particolare ed è protetto, per evitare manovre improprie. Svitare il tappo filettato di protezione con un cacciavite dopodiché inserire il cacciavite nella manopola e avvitare in senso orario a battuta la vite interna.



## UTILIZZO DELLA VALVOLA DI BILANCIAMENTO E SUA REGOLAZIONE

La valvola di bilanciamento viene utilizzata considerandone la caratteristica fluidodinamica che esprime il legame tra perdita di carico misurata agli attacchi piezometrici, portata e posizione di regolazione dell'otturatore.

### Prerogolazione

Sapendo il valore della perdita di carico  $\Delta p$  che deve essere creata dalla valvola al passaggio di una determinata portata  $G$ , si può ricavare il numero della posizione di regolazione a cui deve essere messa la manopola (PRESETTING).

Per effettuare la scelta si può utilizzare il grafico caratteristico per ogni dimensione della valvola.

Oppure in modo analitico, si può calcolare il  $K_v$  corrispondente applicando la formula:

$$K_v = \frac{G}{\sqrt{\Delta p}} \quad (1.1) \text{ dove: } G = \text{portata in m}^3/\text{h}$$

$$\Delta p = \text{perdita di carico in bar}$$

(1 bar = 100 kPa = 10.000 mm c.a.)  
 $K_v$  = portata in m<sup>3</sup>/h per una perdita di carico di 1 bar

e si confronta il valore ottenuto con quelli riportati caratteristici di ogni dimensione della valvola.

Si consiglia di scegliere la dimensione della valvola in modo che venga prerogolata ad una posizione di media apertura, per avere ancora un certo margine sia in apertura che in chiusura.

### Misura della portata

Misurando il  $\Delta p$  sulla valvola per una determinata posizione di regolazione si può ricavare il valore di portata  $G$  che sta passando attraverso la valvola stessa. Si può utilizzare il grafico oppure in modo analitico si può calcolare la portata applicando la relazione:

$$G = K_v \cdot \sqrt{\Delta p} \quad (1.2)$$

### Correzione per liquidi a diversa densità

Le seguenti note sono valide per liquidi con viscosità  $\leq 3$  °E (ad esempio le miscele di acqua e glicole).

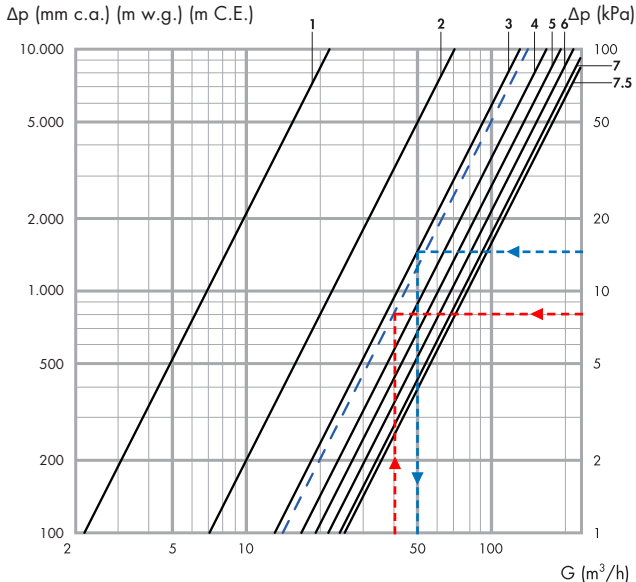
Nel caso di liquidi con densità diversa da quella dell'acqua a 20 °C ( $\rho = 1$  kg/dm<sup>3</sup>), il valore della perdita di carico  $\Delta p$  misurata può essere corretto mediante la formula:

$$\Delta p' = \frac{\Delta p}{\rho'}$$

dove:  $\Delta p'$  = perdita di carico di riferimento  
 $\Delta p$  = perdita di carico misurata  
 $\rho'$  = densità liquido in kg/dm<sup>3</sup>

Con il valore  $\Delta p'$  si esegue l'operazione di prerogolazione o di misura della portata utilizzando i grafici o le formule.

## Code 130123 DN 125



DN 125	Posizione							Kvs
	1	2	3	4	5	6	7	
Kv (m <sup>3</sup> /h)	22,1	71,7	132,4	170,0	194,2	219,0	243,4	255,2

### Esempio di prerogolazione

Una portata  $G = 40$  m<sup>3</sup>/h deve creare una perdita di carico  $\Delta p = 8$  kPa.

Scegliendo il grafico della valvola codice 130123 DN 125 si ottiene una posizione di regolazione  $\approx 3,3$  (linea blu).

Oppure in modo analitico con la formula (1.1) si ricava il valore  $K_v = 40 / \sqrt{0,08} = 141,42$ .

Dalla tabella della valvola codice 130123 DN 125 si sceglie una corrispondente posizione di regolazione  $\approx 3,3$  (valore più vicino a quello richiesto)

### Esempio di correzione per liquido con diversa densità

Densità liquido  $\rho' = 1,1$  Kg/dm<sup>3</sup>

Perdita di carico misurata (o voluta)  $\Delta p = 8$  kPa.

Perdita di carico di riferimento  $\Delta p' = 8/1,1 = 7,27$  kPa

Con questo valore si entra nel grafico o si usa la formula (1.1) e si ricava la corrispondente posizione di regolazione in corrispondenza della portata  $G$ .

### Esempio di misura della portata

Si ha la valvola cod. 130123 DN 125 con la manopola di regolazione posizionata sul 3 (a cui corrisponde un  $K_v = 132,4$  in tabella) e si misura una perdita di carico  $\Delta p = 15$  kPa.

Utilizzando il grafico si ricava un valore di portata  $G$  di circa 51 m<sup>3</sup>/h (linea rossa).

$$G = 132,4 \times \sqrt{0,15} \approx 51,27 \text{ m}^3/\text{h}$$

### Esempio di correzione per liquido con diversa densità

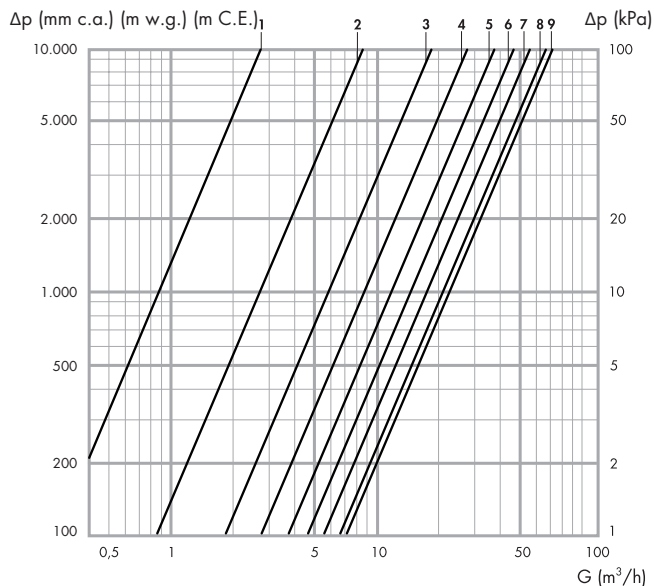
Densità liquido  $\rho' = 1,1$  Kg/dm<sup>3</sup>

Perdita di carico misurata  $\Delta p = 15$  kPa

Perdita di carico di riferimento  $\Delta p' = 15/1,1 = 13,63$  kPa

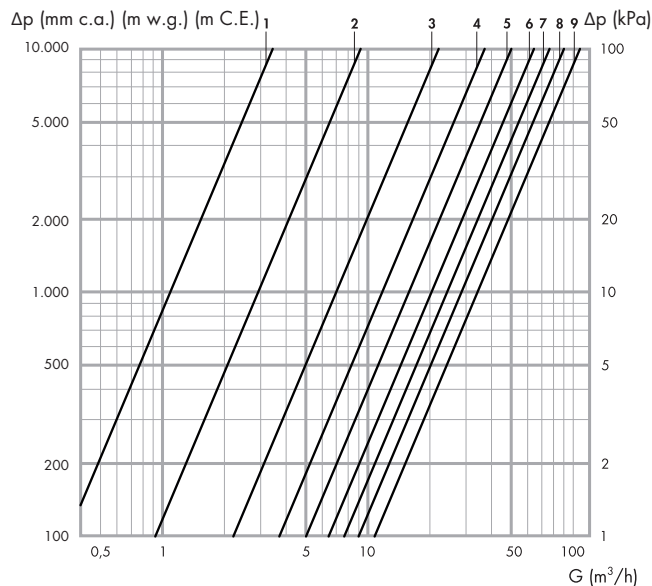
Con questo valore si entra nel grafico della valvola utilizzata o si usa la formula (1.2) e si ricava la corrispondente portata  $G$ .

## Code 130063 DN 65



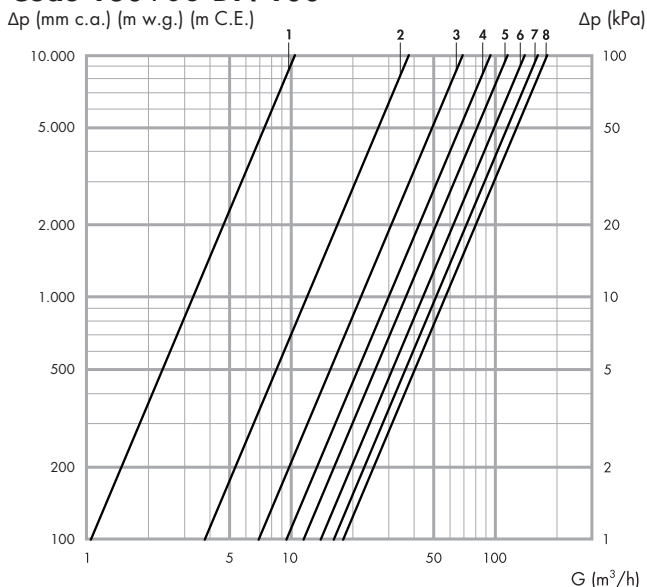
	Posizione								Kvs
<b>DN 65</b>	1	2	3	4	5	6	7	8	9
<b>Kv (m³/h)</b>	2,7	8,6	18,5	27,7	37,5	46,6	55,8	66,7	71,8

## Code 130083 DN 80



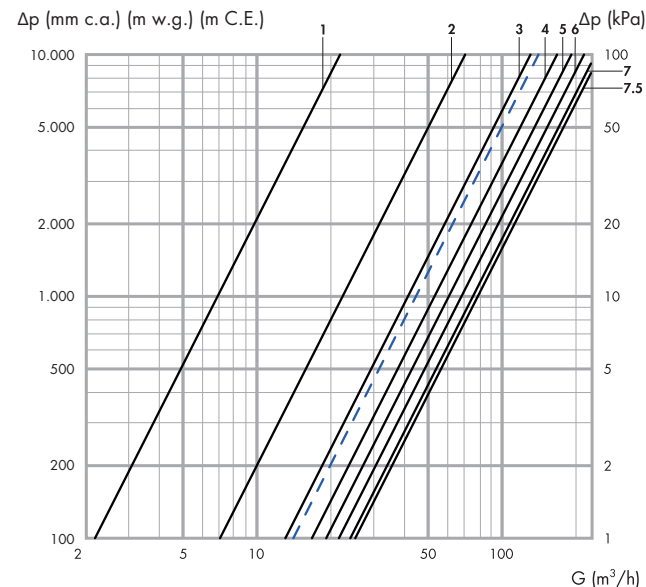
	Posizione								Kvs
<b>DN 80</b>	1	2	3	4	5	6	7	8	9
<b>Kv (m³/h)</b>	3,5	9,3	22,2	37,1	50,2	64,5	77	90,5	108

## Code 130103 DN 100



	Posizione							Kvs
<b>DN 100</b>	1	2	3	4	5	6	7	8
<b>Kv (m³/h)</b>	10,5	38,0	69,9	95,6	115,7	140,6	163,3	181

## Code 130123 DN 125



	Posizione							Kvs
<b>DN 125</b>	1	2	3	4	5	6	7	7,5
<b>Kv (m³/h)</b>	22,1	71,7	132,4	170,0	194,2	219,0	243,4	255,2

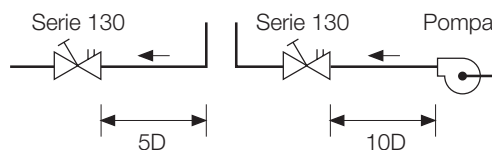
### Installazione

Le valvole di bilanciamento devono essere installate in maniera tale da garantire l'accesso alle prese di pressione, ai rubinetti di scarico ed alla manopola di regolazione. Le valvole possono essere montate indifferentemente su tubi orizzontali o verticali. Si consiglia di mantenere rettilinei i tratti di tubazione a monte e a valle delle stesse, come indicato dalle illustrazioni sottostanti per ottenere la migliore precisione di misura. Occorre rispettare il senso di flusso evidenziato sul corpo valvola.

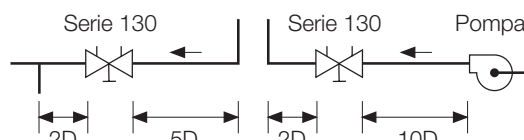
### Dimensionamento circuito con valvole di bilanciamento

Per avere più approfondite indicazioni circa il dimensionamento di un circuito con valvole di bilanciamento, si consiglia di consultare il 2° volume dei Quaderni Caleffi. In esso sono riportati esempi numerici e note riguardo l'applicabilità dei dispositivi ai circuiti.

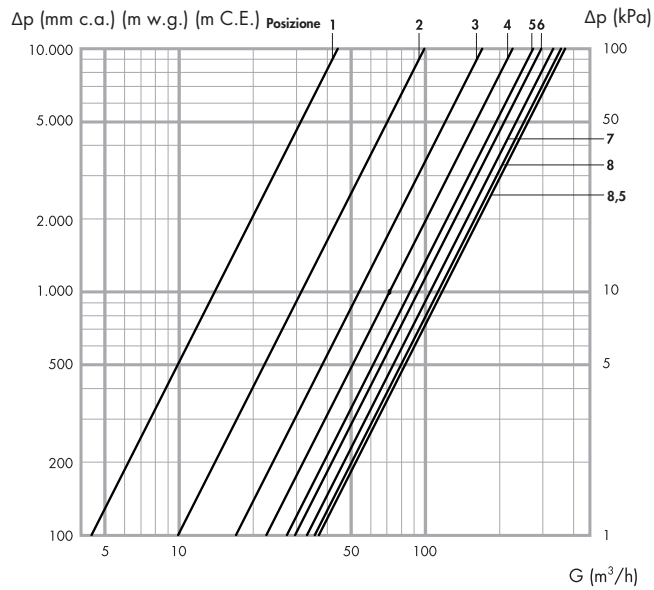
### Versioni filettate



### Versioni flangiate

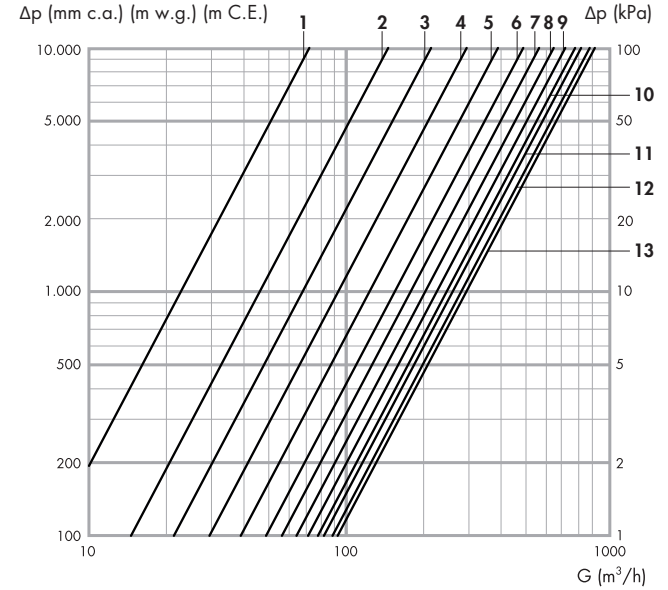


## Code 130153 DN 150



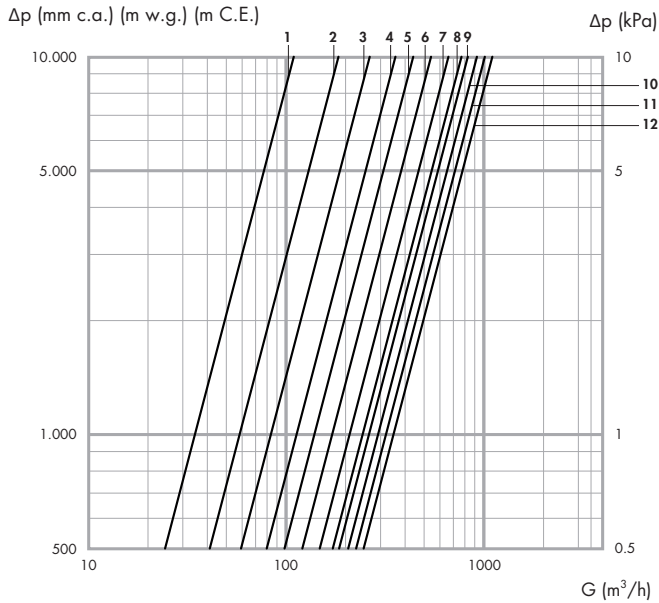
	Posizione								Kvs
DN 150	1	2	3	4	5	6	7	8	8,5
Kv (m³/h)	44,1	99,2	170,6	226,7	274,0	303,7	331,5	357,8	370,5

## Code 130203 DN 200



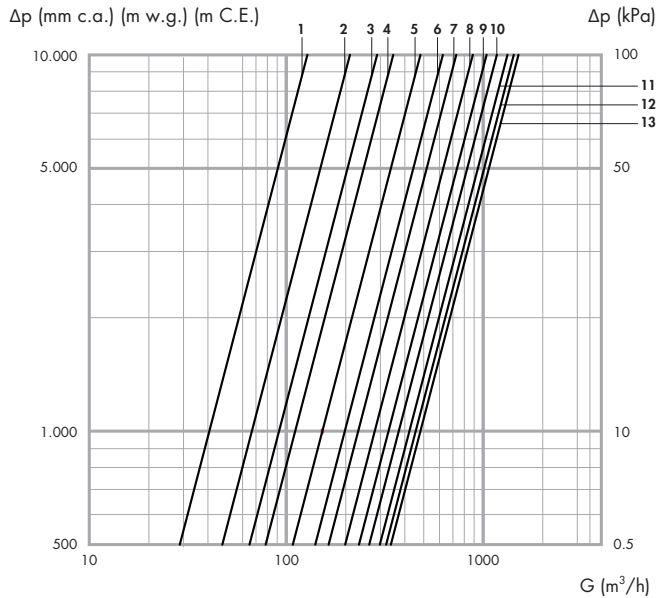
	Posizione									Kvs			
DN 200	1	2	3	4	5	6	7	8	9	10	11	12	13
Kv (m³/h)	71,9	145,5	213,5	294,1	388,6	487,3	562,1	640	711,1	776,1	818,7	884,2	927,1

## Cod. 130253 DN 250



	Posizione											Kvs
DN 250	1	2	3	4	5	6	7	8	9	10	11	12
Kv (m³/h)	109	184	264	356	438,8	538,6	661,7	770	826,7	920	1010	1102,5

## Cod. 130303 DN 300



	Posizione												Kvs
DN 300	1	2	3	4	5	6	7	8	9	10	11	12	13
Kv (m³/h)	128	211	290,3	350,5	481,2	624,1	731	886,9	1042,1	1177,2	1330	1429	1516

## Accessori



### 100010

depl. 01041

Coppia raccordi con siringa ad innesto rapido per il collegamento delle prese di pressione agli strumenti di misura.

Attacco filettato 1/4" femmina.

P<sub>max</sub> d'esercizio: 10 bar.

T<sub>max</sub> d'esercizio: 110 °C.

## Accessori



## Misuratore elettronico di differenza di pressione e di portata serie 130

Il misuratore elettronico consente la misura della portata di acqua negli impianti di climatizzazione.

Il sistema è composto da un sensore di misurazione  $\Delta p$  e da un'unità di controllo remoto (terminale) con applicazione Caleffi Smart Balancing. Il terminale può essere già fornito in confezione oppure è possibile utilizzare il proprio dispositivo Android® scaricando l'apposita applicazione. Il sensore misura la pressione differenziale e comunica con il terminale tramite Bluetooth®.

Impiegabile per le misurazioni di portata delle valvole di bilanciamento serie 130, 142 e del gruppo 149.

Impiegabile per le misurazioni di  $\Delta p$  su stabilizzatori automatici di portata.

Il software contiene inoltre i dati della maggior parte delle valvole di bilanciamento disponibili in commercio.



## Gamma prodotti

Codice 130006 Misuratore elettronico di differenza di pressione e di portata completo di unità di controllo remoto

Codice 130005 Misuratore elettronico di differenza di pressione e di portata senza unità di controllo remoto, con applicativo Android®

## Caratteristiche tecniche

### Campo di misurazione

Pressione differenziale:	0–1.000 kPa
Pressione statica:	< 1.000 kPa
Temperatura di sistema:	-30–120 °C

### Precisione della misurazione

Pressione differenziale:	< 0,1 % del fondo scala
--------------------------	-------------------------

### Sensore

Capacità delle batterie:	6.600 mAh
Tempo di funzionamento:	35 ore in funzionamento continuo
Tempo di caricamento:	6 ore
Classe IP:	IP 65

### Temperatura ambiente dello strumento

Durante il funzionamento e il caricamento:	0–40 °C
Durante lo stoccaggio:	-20–60 °C
Umidità ambiente:	max 90 % di umidità relativa

Massa sensore:	540 g
Valigetta completa:	2,8 kg

## Componenti caratteristici

- Sensore di misurazione
- 2 tubi di misurazione
- 2 aghi di misurazione
- Terminale touchscreen con licenza attiva ed accessori
- Caricabatterie del sensore
- Caricabatterie del terminale
- Cavo di comunicazione fra terminale e PC
- Istruzioni con licenza per il download dell'applicativo Android® (per cod. 130005)
- Manuale di istruzioni
- CD contenente il manuale di istruzioni, il software di misurazione e di bilanciamento, il database delle valvole, lo strumento di visualizzazione dei report.
- Protocollo di calibratura. Il sensore è fornito corredato di specifico protocollo di calibratura redatto da laboratorio certificato

## Principio di funzionamento

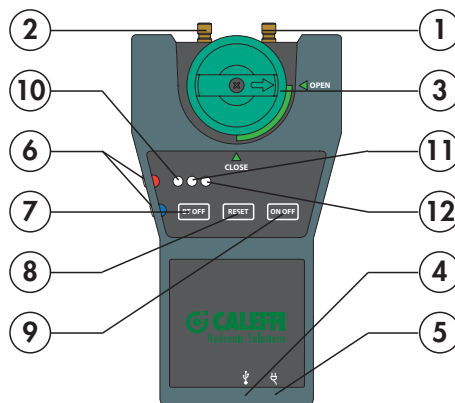
L'operatore sceglie la valvola di bilanciamento desiderata dall'elenco disponibile sul terminale (produttore, modello, dimensioni e posizione con Kv corrispondente). I dati della valvola, unitamente al  $\Delta p$  misurato, sono le basi per il calcolo della portata che viene visualizzata sullo schermo del terminale. Nel caso non fosse disponibile nel database la valvola sulla quale si sta effettuando la misura è comunque possibile inserire manualmente il valore di Kv.

## Metodi di misura

Il dispositivo completo consente di scegliere tra 3 metodi di misura:

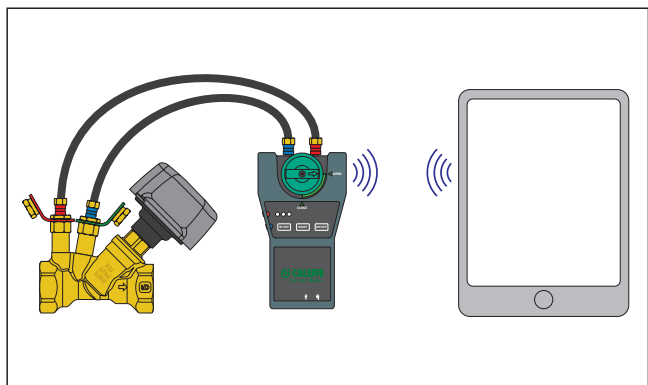
- 1) Misura a posizione impostata. Viene visualizzato il valore di portata calcolato dal dispositivo in funzione della valvola scelta e della posizione assegnata.
- 2) Misura a portata impostata. Viene calcolata la posizione da assegnare alla valvola per ottenere il valore di portata desiderato.
- 3) Misura semplice  $\Delta p$ . Viene visualizzato a schermo il valore di pressione differenziale misurato dal sensore.

## Componenti caratteristici misuratore di $\Delta p$



- |                                  |                                   |
|----------------------------------|-----------------------------------|
| 1. Presa di pressione di monte   | 7. Disattivazione bluetooth       |
| 2. Presa di pressione di valle   | 8. Tasto Reset                    |
| 3. Manopola di by-pass taratura  | 9. Tasto ON/OFF                   |
| 4. Presa mini USB                | 10. Indicatore bluetooth attivo   |
| 5. Presa per carica              | 11. Indicatore batteria in carica |
| 6. Prese sonde temperatura (opt) | 12. Indicatore ON/OFF             |

## Trasmissione via Bluetooth a Smartphone/Tablet con Applicazione Android®



Seguendo la procedura riportata in confezione è possibile scaricare sul proprio terminale dotato di sistema operativo Android® (Smartphone o Tablet), l'applicativo Caleffi Smart Balancing.

Esso include tutti i dati relativi alle valvole di bilanciamento Caleffi e alle principali valvole di bilanciamento disponibili in commercio.

Il dispositivo consente di effettuare le misurazioni secondo i metodi descritti in precedenza, di visualizzare i risultati e di effettuarne il salvataggio.

Esso consente inoltre la visualizzazione grafica dei risultati ottenuti.



## Collegamento a PC

I valori ottenuti dalle misurazioni, ed i rispettivi dati della valvola, possono essere memorizzati e visualizzati direttamente sullo schermo del terminale oppure inviati su PC per una successiva elaborazione.

Connettore:	Caleffi
Modello:	131 Venturi
Dimensione:	1/2in
Portata:	l/h 1640.62
Pressione differenziale:	kPa 28
Posizione:	0.1
Kv:	3.1
Pressione statica:	bar 1.6
Temperatura:	°C 27.28

Protocollo	Indice	Flusso		Misura				Temperatura	Bilancio
		Portata	Pos	DP	Portata	Pos	Kv		
10	15.2	131 Venturi	1/2in	20	0.1	1640.62	l/h	3.1	
11	a06	131 Venturi	1in	11.5	0.8	3.96	m³/h	9.95	
12	a07	131 Venturi	1in	6.2	0.8	2.25	m³/h	9.95	
13	a5	131 Venturi	1in	11.6	0.8	3.98	m³/h	9.95	pump 20 m
14	ds 50	131 Venturi	2in	2.1	1	4611.32	l/h	31.85	
15	ds15 23 04 13	131 Venturi	1/2in	17.2	0.1	1289.86	l/h	3.1	

## TESTO DI CAPITOLATO

### Cod. 130006

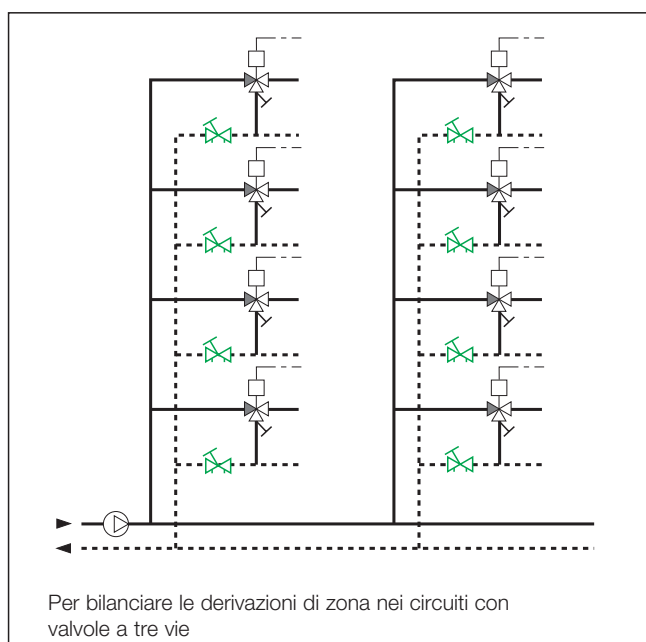
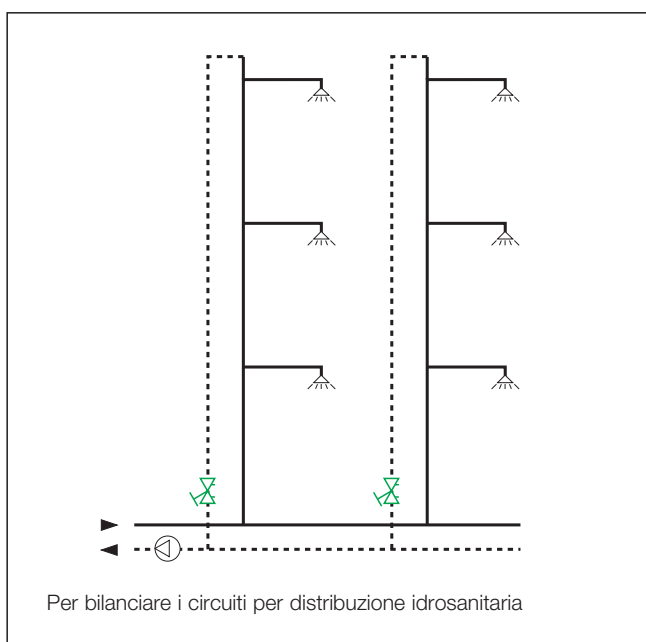
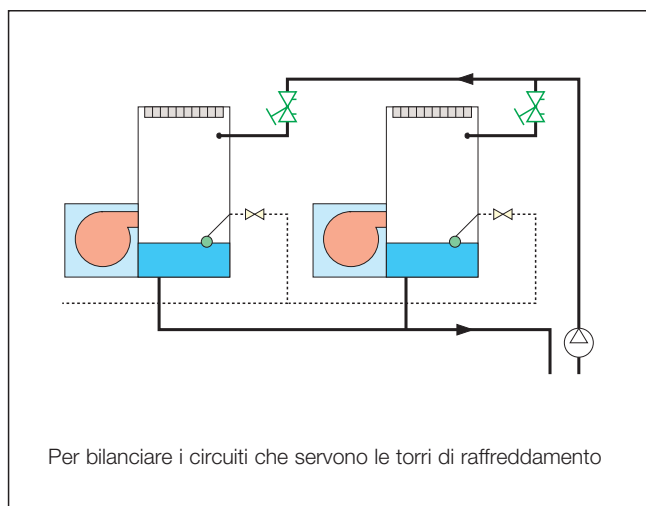
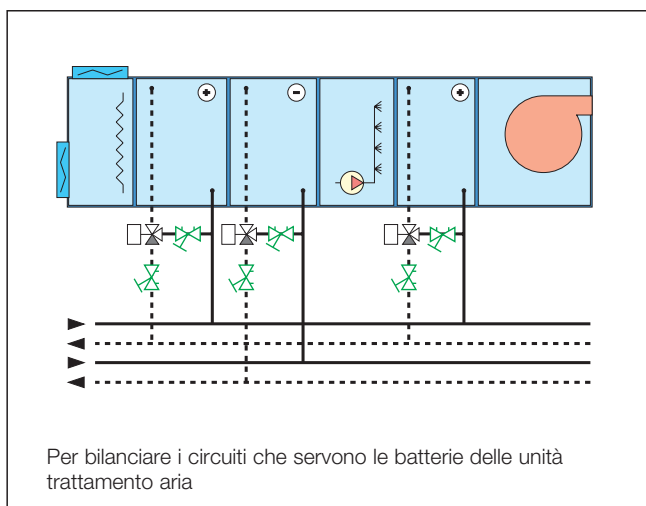
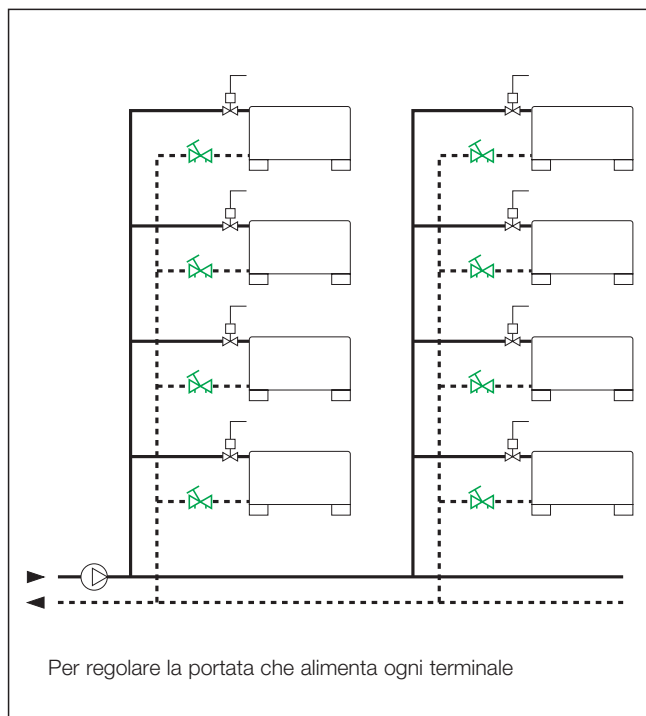
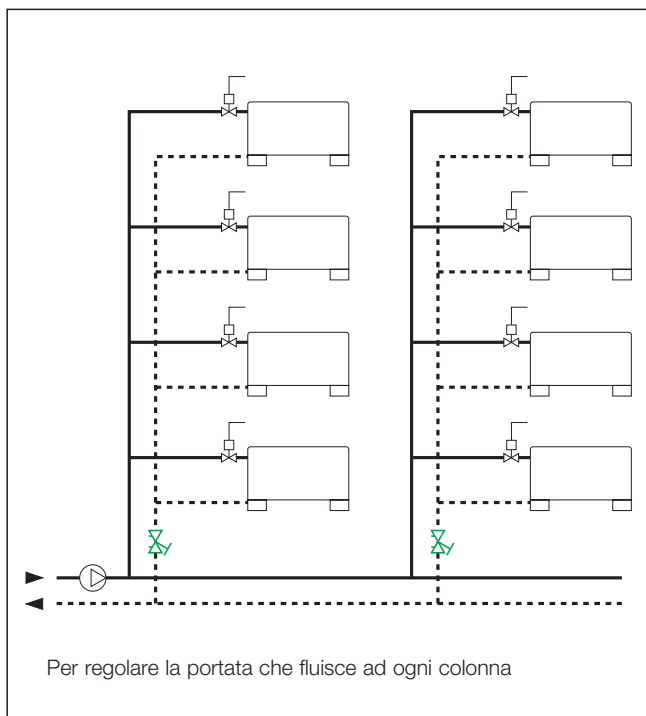
Misuratore elettronico di differenza di pressione e di portata completo di unità di controllo remoto con trasmissione Bluetooth®. Fornito completo di intercettazioni e raccordi di collegamento. Pressione differenziale 0–1.000 kPa. Pressione statica: < 1.000 kPa. Temperatura di sistema: -30–120 °C.

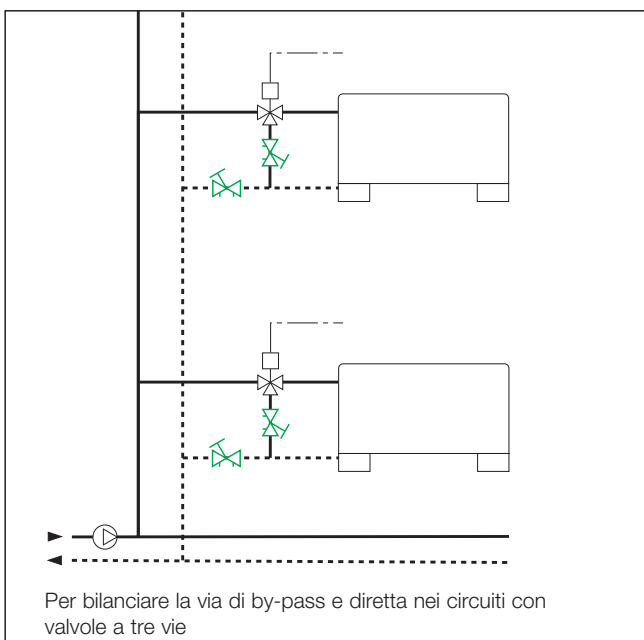
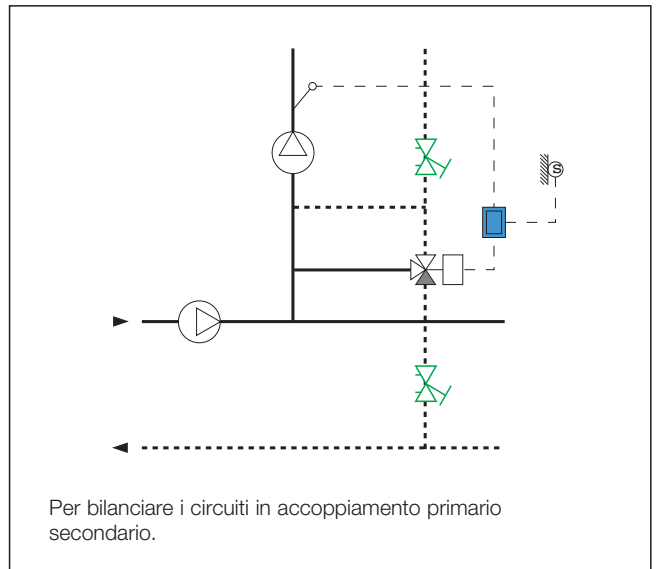
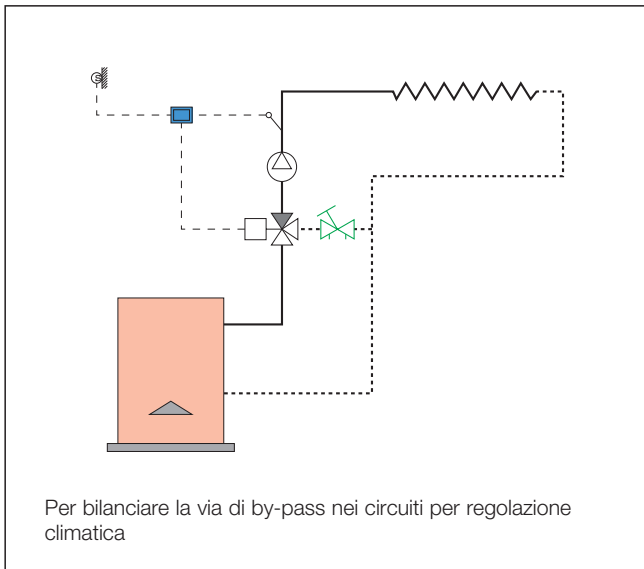
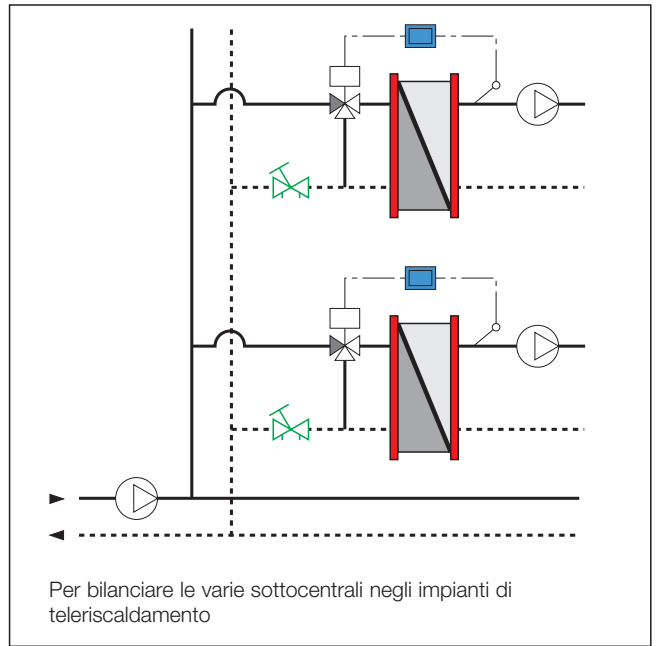
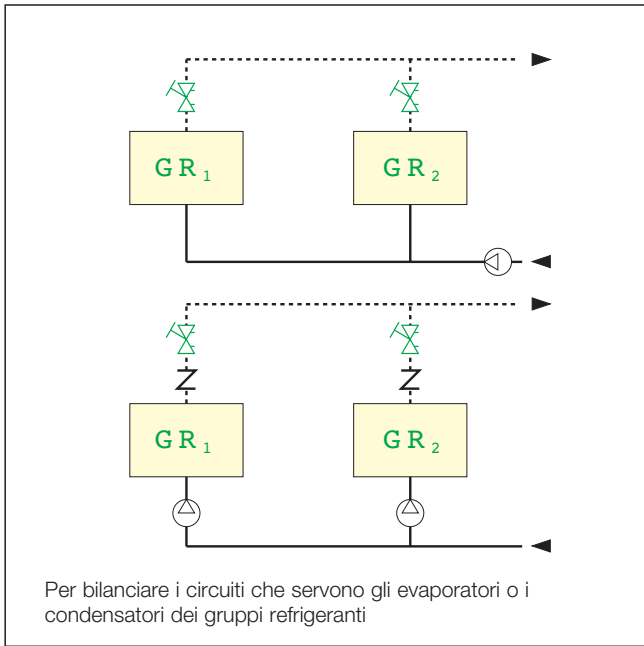
### Cod. 130005

Misuratore elettronico di differenza di pressione e di portata senza unità di controllo remoto, con applicativo Android®. Fornito completo di intercettazioni e raccordi di collegamento. Pressione differenziale 0–1.000 kPa. Pressione statica: < 1.000 kPa. Temperatura di sistema: -30–120 °C.



**Schemi applicativi**





**Serie 130 versione filettata**

Valvola di bilanciamento con dispositivo Venturi, versione filettata. Misura DN 15 (da DN 15 a DN 50). Attacchi principali 1/2" (da 1/2" a 2") F (ISO 228-1). Attacchi prese di pressione ad innesto rapido corpo valvola 1/4" F (ISO 228-1). Corpo, asta di comando e sede di tenuta in lega antidezincificazione, otturatore in acciaio inox. Tenute idrauliche in EPDM. Manopola in PA6G30. Fluidi di impiego acqua e soluzioni glicolate; massima percentuale di glicole 50 %. Pressione massima di esercizio 16 bar. Campo di temperatura di esercizio -20–120 °C. Precisione ±10 %. Manopola con indicatore micrometrico. Numero giri di regolazione 5. Bloccaggio/piombatura e memorizzazione della posizione di regolazione. Completa di prese di pressione ad innesto rapido in ottone con elementi di tenuta in EPDM.

---

**Serie 130 versione flangiata**

Valvola di bilanciamento, versione flangiata. Misura DN 65 (da DN 65 a DN 300). Attacchi prese di pressione ad innesto rapido, corpo valvola 1/4" F (ISO 228-1). Corpo e coperchio in ghisa grigia (DN 65–DN200) o ghisa sferoidale (DN250–DN300). Asta di comando in ottone, otturatore in tecnopolimero (DN 65–DN200) o ghisa sferoidale (DN250–DN300). Tenute idrauliche in EPDM (DN65 - DN200), in FKM (DN250 - DN300). Manopola in PA (DN 65–DN150), volantino in PA (DN200–DN300). Fluidi di impiego acqua e soluzioni glicolate; massima percentuale di glicole 50 %. Pressione massima di esercizio 16 bar. Campo di temperatura di esercizio -10–120 °C. Memorizzazione della posizione di regolazione. Completa di prese di pressione ad innesto rapido in ottone con elementi di tenuta in EPDM.

---

**Serie 130 coibentazione**

Coibentazione a guscio preformata a caldo per valvole di bilanciamento con attacchi filettati serie 130. Per uso riscaldamento e condizionamento. Materiale PE-X espanso a celle chiuse. Spessore: 15 mm. Densità: parte interna 30 kg/m<sup>3</sup>, parte esterna 80 kg/m<sup>3</sup>; conducibilità termica (ISO 2581): a 0 °C 0,038 W/(m·K), a 40 °C 0,045 W/(m·K). Coefficiente resistenza diffusione vapore (DIN 52615): >1.300. Campo di temperatura di esercizio: 0–100 °C. Reazione al fuoco (DIN 4102): Classe B2.

---

*Ci riserviamo il diritto di apportare miglioramenti e modifiche ai prodotti descritti ed ai relativi dati tecnici in qualsiasi momento e senza preavviso. Sul sito [www.caleffi.com](http://www.caleffi.com) è sempre presente il documento al più recente livello di aggiornamento e fa fede in caso di verifiche tecniche.*